



1001FZ ORAS SAFIRA HYBRID BATERIA UMYWALKOWA, 3 V, BLUETOOTH

HYBRYDOWA, BIDEITA, ZASILANIE BATERYJNE, BLUETOOTH®

EAN: 6414150101953 static.oras.com/1001FZ



- Montaż powierzchniowy
- Chrom
- Stała wylewka
- Standardowy aerator
- Pojedyncza dźwignia/uchwyt
- Słuchawka prysznicowa, Uchwyt natrysku, Wąż natrysku (1600 mm)
- Zdalnie sterowana słuchawka prysznicowa Bidetta
- Możliwość ograniczenia na głowicy maksymalnej temperatury i przepływu
- Zaawansowany sensor PSD, Zawór solenoidalny
- Elastyczne wężyki
- Mosiądz niskokorozyjny, System montażu 3S
- 1 rodzaj strumienia

DANE TECHNICZNE

CECHY PRZEPIYWOWE

Przepływ wody dla 300 kPa	0.1 l/s
Spadek ciśnienia dla przepływu (0.1 l/s)	320 kPa

WŁAŚCIWOŚCI TECHNICZNE

DN rozmiar (normalny wymiar)	DN6
Woda ciepła zasilająca	max. +70°C
Ciśnienie robocze	50 - 1000 kPa
Wielkość przyłącza	G3/8
Projection	115 mm
Backflow prevention (EN1717)	HC
Material	Mosiądz

USTAWIENIA OPROGRAMOWANIA

Automatyczne płukanie	off (off/1-120 h)
Cykl automatycznego płukania	30 s (1-1800 s)
Max czas przepływu	10 s (1 - 1800 s)

CECHY ELEKTRONICZNE

Podłączenie elektryczne	9 V
Bateria	AA 1.5 V Lithium x 2, CR 2450 3 V
Bluetooth version	5.x (D060576)

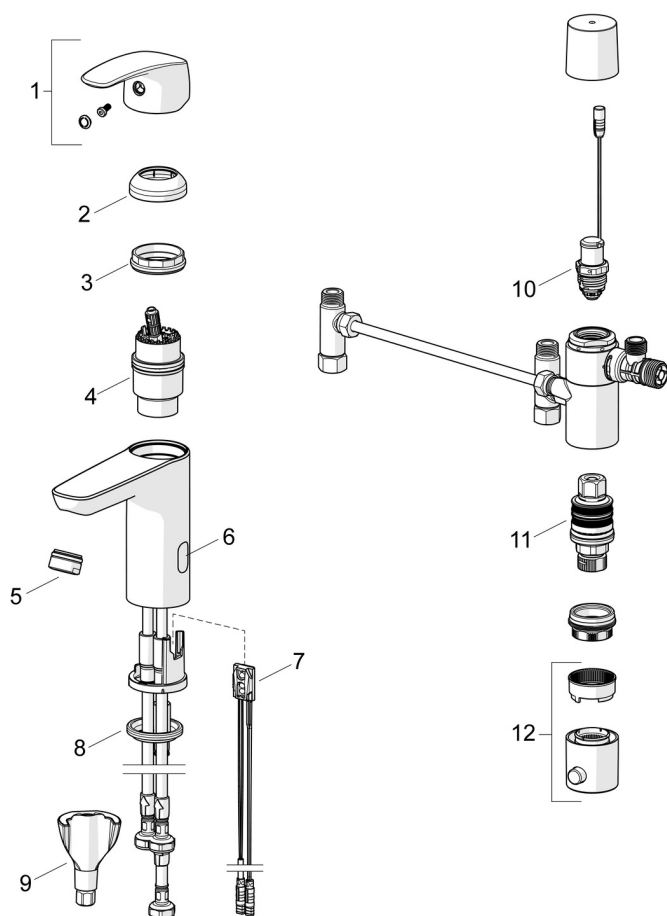
PRZEPISY PRAWNE

EU Dyrektywa	CE Radio Equipment Directive 2014/53/EU , Low Voltage Directive 2014/35/EU , EMC Directive 2014/30/EU , RoHS Directive 2011/65/EU
EN standard	EN 817, EN 15091, ETSI EN 301 489-1 V1.9.2 , ETSI EN 300 328 v2.2.2, EN 18031-1, EN 61000-6-1:2007 , EN 61000-6-3:2007+A1:2011+AC:2012 , EN 60335-1:2012+A11+A13+A1+A14+A2+A15:2021, Part 19.11.4
Klasa głośności	I (ISO 3822)
Klasa bezpieczeństwa	IP 55

CERTYFIKATY I DEKLARACJE

STF certyfikat	EUFI29-23004174-TH
KIWA SE	1887
Declaration of conformity	RED
EPD	S-P-07818

CZĘŚCI ZAMIENNE



SP1001FZ

	Nazwa	Kod
01	Dźwignia Chrom	602502V
02	Nasadka ochronna Chrom	1000664V
03	Nakrętka mocująca, M42x1.5, SW 38	158726
04	Moduł sterujący	158890
05	Aerator, M24x1, 6 l/min Chrom	199266V
06	Okno	1014281V
07	Sensor, 3/9 V, Bluetooth	1014212V
08	Uszczelka	1002371V
09	Zestaw mocujący	602610V
10	Zawór trzpienia, 3 V	601884V-F
11	Termostat - wkład	178780V
12	Pokrętko regulacji temperatury Chrom	602062V
N.I.	Bateria, (2x) 1.5 V AA Lithium	600599V