



1002F-33 ORAS SAFIRA TVÄTTSTÄLLSBLANDARE, HÖG MODELL

ETTGREPPSBLANDARE, BIDEtta

EAN: 6414150100413

Mattsvalt hög tvättställsblandare med fast utloppspip, strålsamlare och Bidetta handdusch. Duschslang 1750 mm och väggfäste ingår. Inbyggd funktion i kassett (4.0) för begränsning av temperatur och flöde. F = flexibel anslutning.

Oras matt black edition. Blandaren är belagd med en Nano-keramisk Coating som ger en extrem slitstark och motståndskraftig yta. Beläggningen är vattenavvisande och beskyddar färgen från UV strålar så att den håller sig lika fin år efter år. Kräver minimalt med underhåll.



- Bänkmonterad
- Matt svart
- Fast utloppspip
- CASCADE® - stråle
- Ettgreppsblandare, Symboler för Varmt/Kallt
- Handdusch, Fäste för handdusch, Duschslang (1750 mm)
- Bidetta handdusch
- Möjlighet till spärr för begränsning av temperatur och flöde
- ø 40 mm keramisk kassett för flödes- och temperaturkontroll
- Flexibel anslutning
- Utan lyftventil
- 1 strålläge

TEKNISK DATA

FLÖDESEGENSKAPER

Flöde vid 300 kPa	0.13 l/s
Tryckfall vid flöde (0.1 l/s)	180 kPa

TEKNISKA EGENSKAPER

Varmvattenanslutning	max. +70°C
Arbetsstryck	50 - 1000 kPa
Anslutning, mått	G3/4
Projection	150 mm
Backflow prevention (EN1717)	HC
Material	Mässing

BESTÄMMELSER

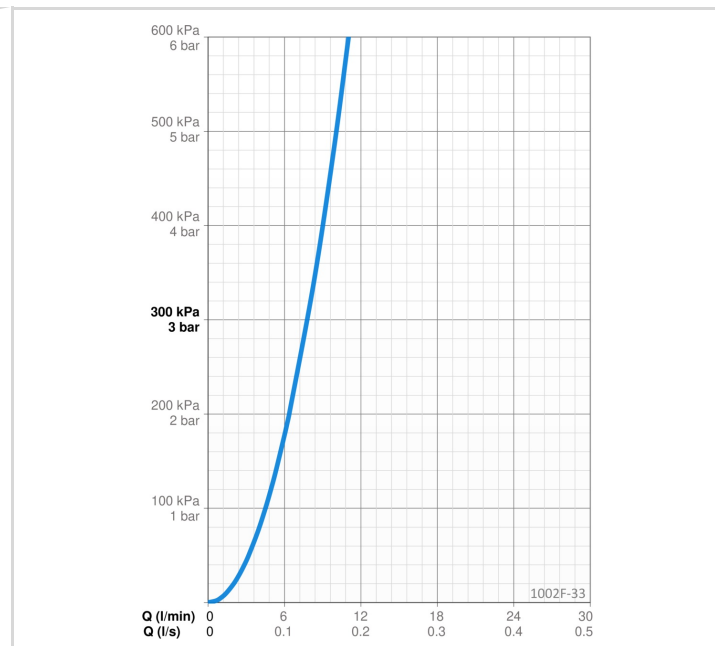
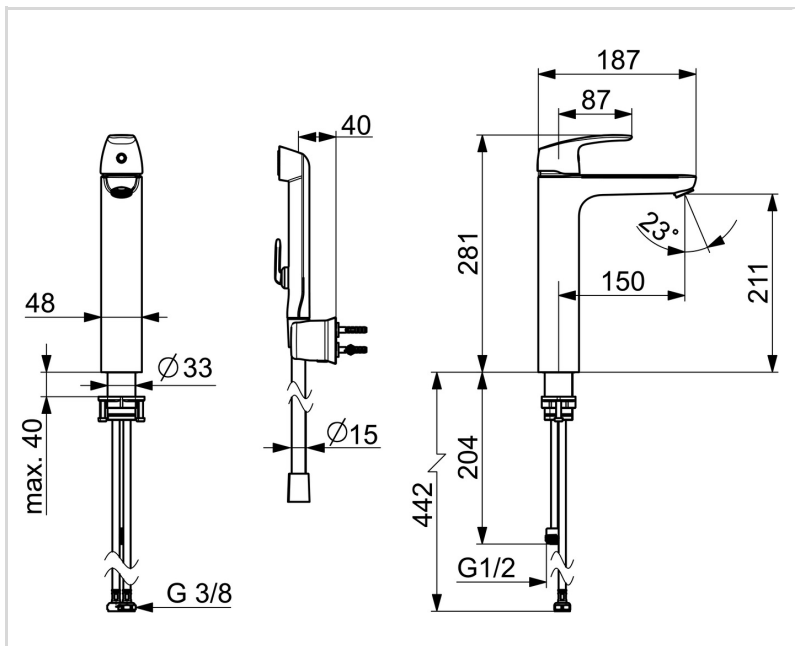
EN standard	EN 817
Ljudklass	I (ISO 3822)

GODKÄNNANDEN OCH CERTIFIKAT

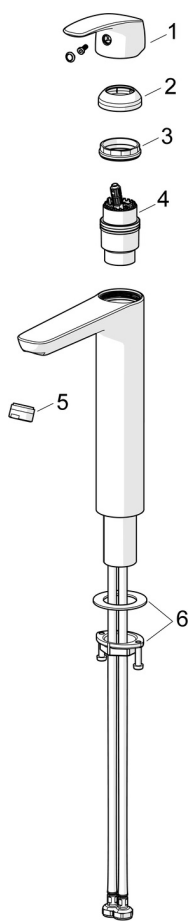
STF certifikat	EUFI29-22005194-TH
KIWA SE	1490
Declaration of conformity	DoC
EPD	S-P-06391

HÅLLBARHET

EPD module A1-A3 (kg CO2 eq.)	12,46
EPD module A4 (kg CO2 eq.)	0,35
EPD module B7 (kg CO2 eq.)	2410,20
EPD module C2 (kg CO2 eq.)	0,02
EPD module C3 (kg CO2 eq.)	0,03
EPD module C4 (kg CO2 eq.)	0,10
EPD module D (kg CO2 eq.)	-8,86



RESERVDLAR



SP1002F-33

	Namn	Kod	RSK
01	Spak Matt svart	602502V-33	8387020
02	Skyddskåpa Matt svart	1006602V-33	8387019
03	Fästmutter, M42x1.5, SW 38	158726	8347501
04	Reglerinsats	158890	8347507
05	Strålsamlare, STD M24x1 HC A Matt svart	1006601V-33	8280004
06	Monteringssats	602629V	