



Højt håndvaskarmatur med Bidetta håndbruser. Fast tud og luftblander. Bruseslange 1,75 m, vægbeslag. Der er også indbyggede begrænsningsmuligheder for vandtemperatur og maksimal gennemstrømningshastighed. F = med fleksible rør

- Bordmontret
- Forkromet
- Fast tud
- Standard luftblander
- Étgreb, Varmt/Koldt symboler
- Håndbruser, Holder til bruser, Bruserslange (1750 mm)
- Bidetta håndbruser
- Mulighed for begrænsning af max. temperatur og vandmængde
- Ø 40 mm keramisk indsats til mængde- og temperaturregulering
- Fleksible tilslutningsslanger
- Uden bundventil
- 1 stråle

TEKNISKE DATA

FLOW ATTRIBUTTER

Vandmængde ved 300 kPa	0.13 l/s
Tryk tab (0.1 l/s)	180 kPa

TEKNISKE EGENSKABER

Varmtvandsforsyning	max. +70°C
Arbejdstryk	50 - 1000 kPa
Tilslutningsstørrelse	G3/4
Fremspring	150 mm
Forebyggelse af tilbageløb (EN1717)	HC
Materiale	brass

BESTEMMELSER

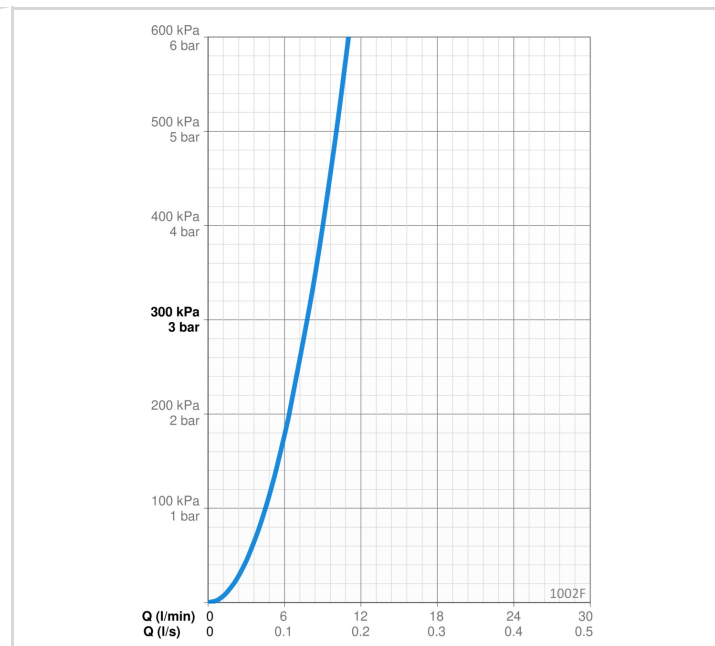
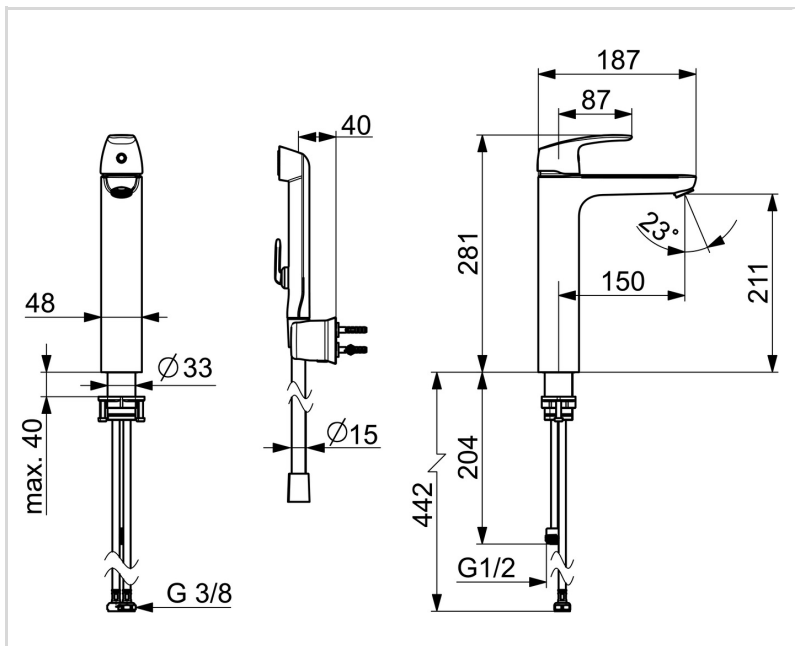
EN standard	EN 817
Støjklasse	I (ISO 3822)

GODKENDELSER OG ERKLÆRINGER

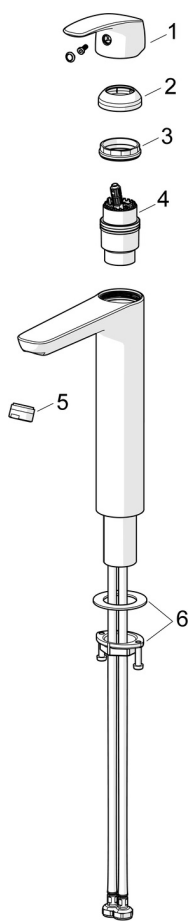
STF certifikat	EUFI29-22005194-TH
KIWA SE	1490
Declaration of conformity	DoC
EPD	S-P-06391

BÆREDYGTIGHED

EPD module A1-A3 (kg CO2 eq.)	12,47
EPD module A4 (kg CO2 eq.)	0,35
EPD module B7 (kg CO2 eq.)	2410,20
EPD module C2 (kg CO2 eq.)	0,02
EPD module C3 (kg CO2 eq.)	0,03
EPD module C4 (kg CO2 eq.)	0,10
EPD module D (kg CO2 eq.)	-8,87



RESERVEDELE



SP1002F

Navn	Kode	VVS
01 Greb Forkromet	602502V	745131308
02 Dækkappe Forkromet	1000664V	745131323
03 Møtrik, M42x1.5, SW 38	158726	745131435
04 Komplet indmad	158890	745131154
05 Luftblander, M24x1 STD HC A Forkromet	232211	704283615
06 Bespændingssæt	602629V	745131431