

Korkea pesuallashana jossa Bidetta-käsisiuhku, ripustin ja suihkuletku 1,75 m. Poresuutin ja kiinteä juoksuputki. Joustavat kytkentäputket.



- Tasoasennus
- Kromi
- Kiinteä juoksuputki
- Vakioporesuutin
- Yksi käyttövipu/kahva, Kuuma/Kylmä symbolit
- Käsisiuhku, Suihkupidike, Suihkuletku (1750 mm)
- Bidetta-käsisiuhku
- Lämpötilan ja virtaaman rajoitusmahdollisuus
- ø 40 mm säätöosa
- Joustavat kytkentäputket
- Ilman vipupohjajaventtiiliä
- 1 suihkutoiminto

TEKNISET TIEDOT

VIRTAAMATIEDOT

Virtaama 300 kPa	0.13 l/s
Painehäviö virtaamalla (0.1 l/s)	180 kPa

TEKNISET OMINAISUUDET

Lämmin vesi	max. +70°C
Käyttöpaine	50 - 1000 kPa
Liitäntäkoko	G3/4
Uloottuma	150 mm
Takaisinimusuojaus (EN1717)	HC
Materiaali	Messinki

MÄÄRÄYKSET

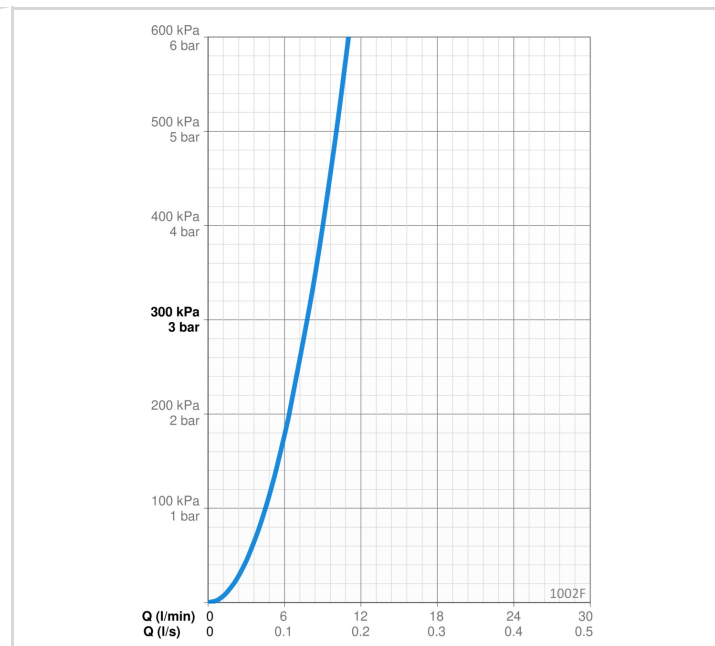
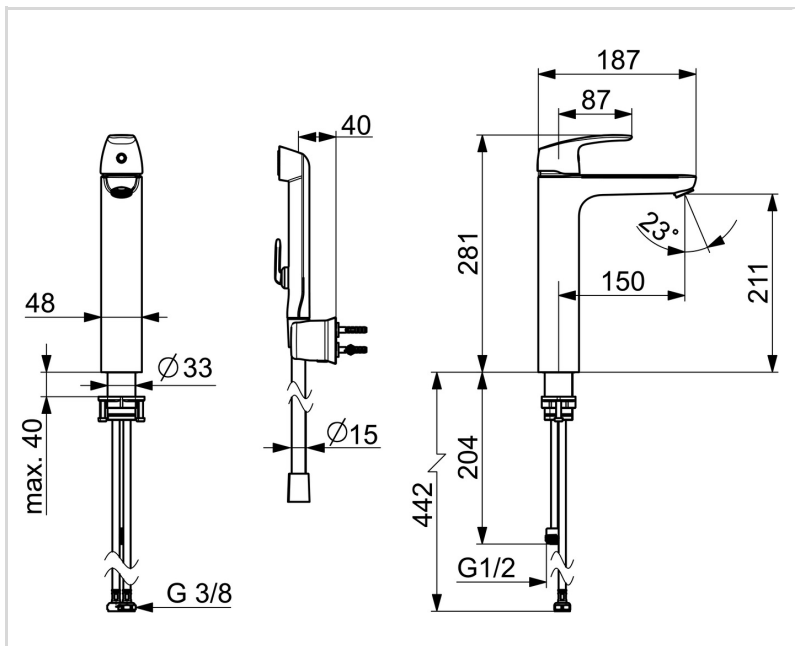
EN standardi	EN 817
Ääniluokka	I (ISO 3822)

HYVÄKSYNNÄT JA DEKLARAATIOT

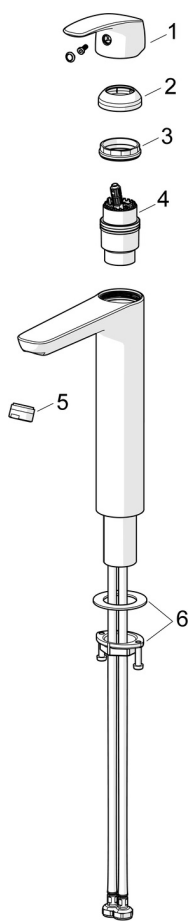
STF sertifikaatti	EUFI29-22005194-TH
KIWA SE	1490
Declaration of conformity	DoC
EPD	S-P-06391

VASTUULLISUUS

EPD module A1-A3 (kg CO2 eq.)	12,47
EPD module A4 (kg CO2 eq.)	0,35
EPD module B7 (kg CO2 eq.)	2410,20
EPD module C2 (kg CO2 eq.)	0,02
EPD module C3 (kg CO2 eq.)	0,03
EPD module C4 (kg CO2 eq.)	0,10
EPD module D (kg CO2 eq.)	-8,87



VARAOSAT



SP1002F

Nimi	Koodi	LVI
01 Käyttövipu Kromi	602502V	6420625
02 Suojakuppi Kromi	1000664V	6420635
03 Kiristysmutteri, M42x1.5, SW 38	158726	6420331
04 Säättöosa	158890	6420301
05 Poresuutin, M24x1 STD HC A Kromi	232211	6421630
06 Kiinnityssarja	602629V	6420651