



1002F ORAS SAFIRA TVÄTTSTÄLLSBLANDARE, HÖG MODELL

ETTGREPPSBLANDARE, BIDECCA

EAN: 6414150100406

Hög tvättställsblandare med fast utloppspip, strålsamlare och Bidetta handdusch. Duschslang, 1750 mm och väggfäste ingår. Inbyggd funktion i kassett (4.0) för begränsning av temperatur och flöde. F = flexibel anslutning.



- Bänkmonterad
- Krom
- Fast utloppspip
- CASCADE® - stråle
- Ettgreppsblandare, Symboler för Varmt/Kallt
- Handdusch, Fäste för handdusch, Duschslang (1750 mm)
- Bidetta handdusch
- Möjlighet till spärr för begränsning av temperatur och flöde
- ø 40 mm keramisk kassett för flödes- och temperaturkontroll
- Flexibel anslutning
- Utan lyftventil
- 1 strålläge

TEKNISK DATA

FLÖDESEGENSKAPER

Flöde vid 300 kPa	0.13 l/s
Tryckfall vid flöde (0.1 l/s)	180 kPa

TEKNISKA EGENSKAPER

Varmvattenanslutning	max. +70°C
Arbetstryck	50 - 1000 kPa
Anslutning, mått	G3/4
Projection	150 mm
Backflow prevention (EN1717)	HC
Material	Mässing

BESTÄMMELSER

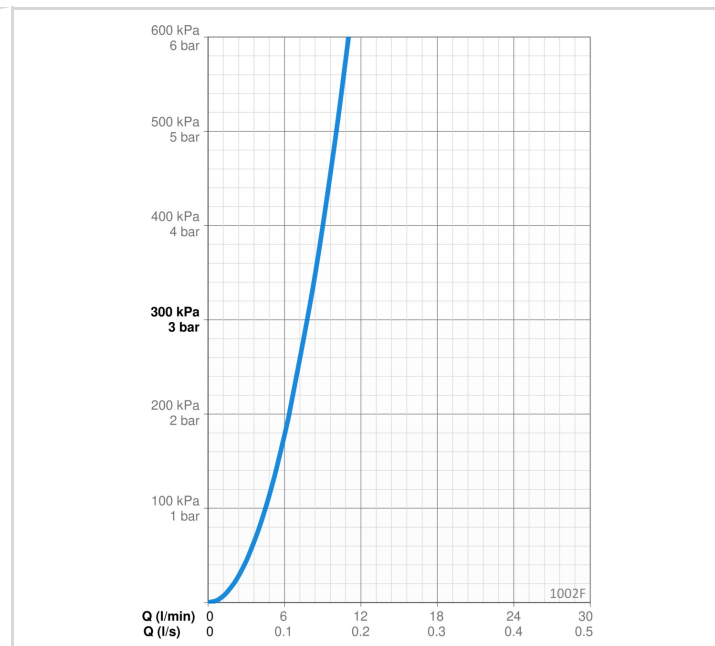
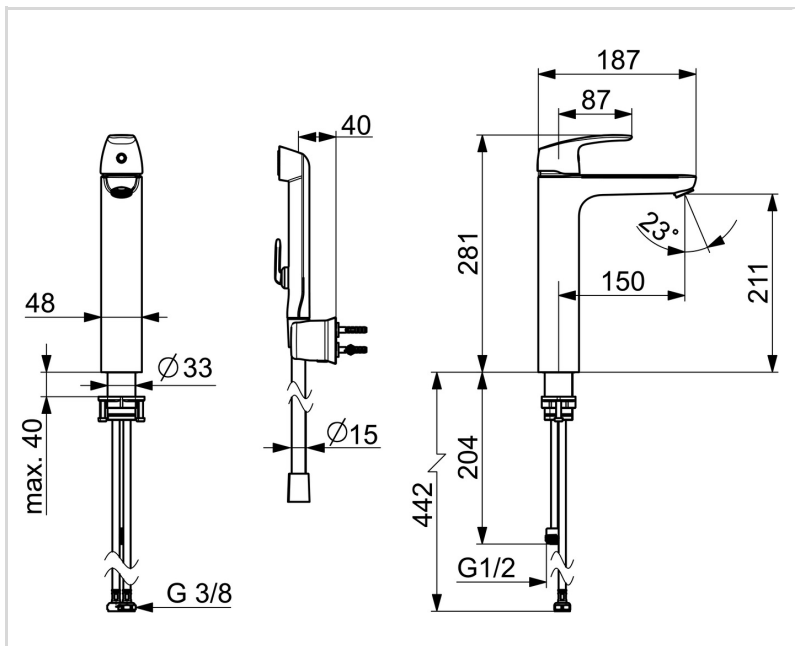
EN standard	EN 817
Ljudklass	I (ISO 3822)

GODKÄNNANDEN OCH CERTIFIKAT

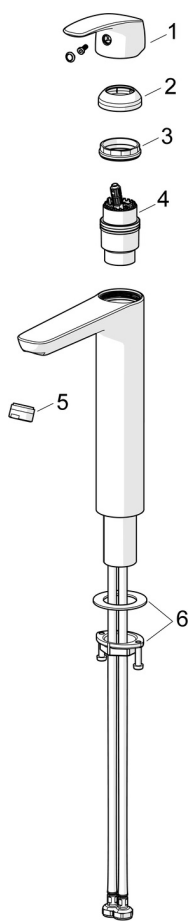
STF certifikat	EUFI29-22005194-TH
KIWA SE	1490
Declaration of conformity	DoC
EPD	S-P-06391

HÅLLBARHET

EPD module A1-A3 (kg CO2 eq.)	12,47
EPD module A4 (kg CO2 eq.)	0,35
EPD module B7 (kg CO2 eq.)	2410,20
EPD module C2 (kg CO2 eq.)	0,02
EPD module C3 (kg CO2 eq.)	0,03
EPD module C4 (kg CO2 eq.)	0,10
EPD module D (kg CO2 eq.)	-8,87



RESERVDLAR



SP1002F

	Namn	Kod	RSK
01	Spak Krom	602502V	8393995
02	Skyddskåpa Krom	1000664V	8386091
03	Fästmutter, M42x1.5, SW 38	158726	8347501
04	Reglerinsats	158890	8347507
05	Strålsamlare, M24x1 STD HC A Krom	232211	8242102
06	Monteringssats	602629V	