

1003F ORAS SAFIRA BOILERIGA VALAMUSEGISTIKOMPLEKT

KANGSEGISTI, MADALSURVESEGISTI

EAN: 6414150078538 static.oras.com/1003F

Jäik jooksutoru. Maksimaalne veevooluhulk 5 l/min. Vee soojenedes tuleb jooksutorust mõni tilk vett. See on normaalne ja vältimatu. Õhustit ei saa vahetada teisetiübilisega, ega ühendada teiste veeseadmetega. 5ltr survevaba boiler ühendatakse toitepistikusse. Lihtne paigaldada. Vee temperatuur on seatav vahemikus +35° – 85°C (soovituslik + 65°C). Külumiskahjustuste vältimiseks tuleb segisti ja boiler talveks tühjendada veest. Käesolev boiler on mõeldud kasutamiseks vaid koos ORAS suvekodusegistiga. HOIATUS! Vesi võib boileris kuumeneda kuni +85°C., mistõttu olge ettevaatlik võimaliku põletuse suhtes. Segistit ja boilerit ei saa kasutada eraldi. Enne vooluvõrku ühendamist täitke boileri paak veega.



- Tööpinnale paigaldatav
- Kroom
- Jäik jooksutoru
- Üks kahv, Kuuma/külma sümbolid
- Boiler, Ketihoidik
- Temperatuuri ja vee vooluhulga piiramise võimalus seadeosast
- Prügipüüdur(id), ø 40 mm keraamiline seadeosa
- Painduvad ühendustorud
- 3S-Installation kinnitussüsteem
- Boiler 5l

TEHNILISED ANDMED

VOOLUHULK

Vooluhulk 300 kPa	0.083 l/s
Rõhukadu vooluhulgal (0.1 l/s)	435 kPa

TEHNILISED OMADUSED

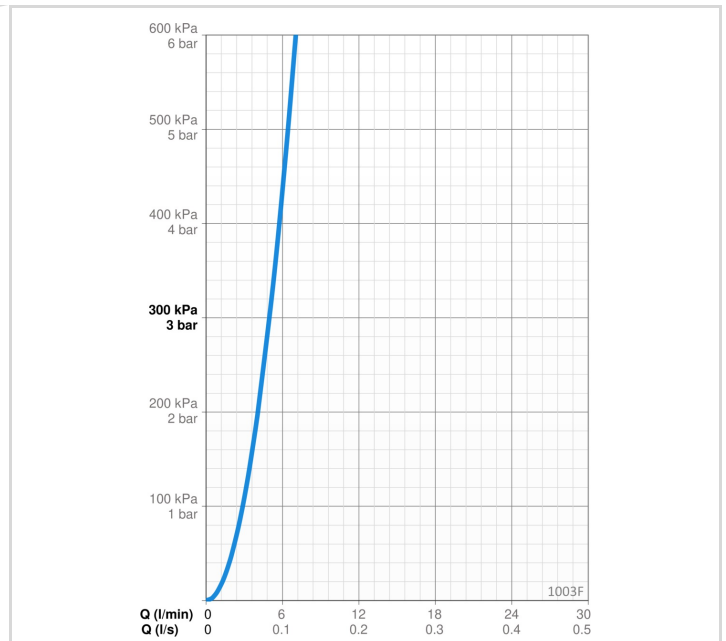
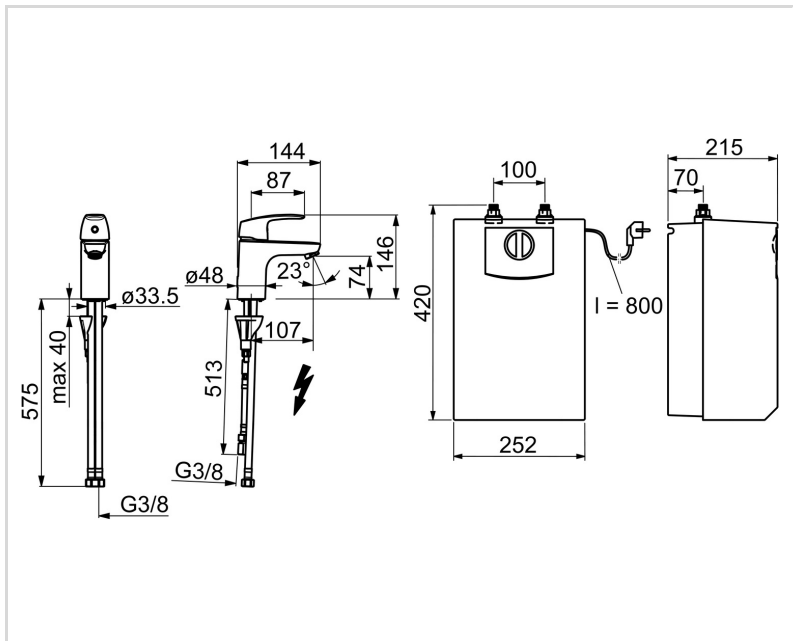
Kuum vesi	max. +70°C
Kasutussurve	50 - 1000 kPa
Ühenduse mõõt	G3/8
Tööulatus	107 mm
Tagasivoolu kaitse (EN1717)	AA
Materjal	Messing

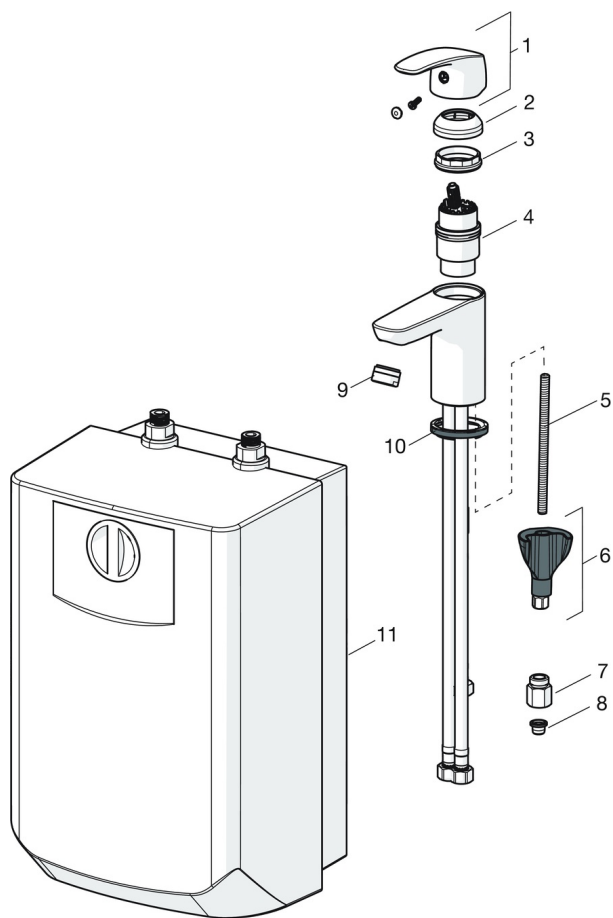
MÄÄRUSED

EN standard	EN 817
Hääleklass	I (ISO 3822)

HEAKSKIIDUD JA DEKLARATSIOID

Declaration of conformity	DoC
---------------------------	-----





SP1003F

	Nimetus	Kood
01	Kahv Kroom	602502V
02	Kaitsekate Kroom	1000664V
03	Pingutusmutter, M42x1.5, SW 38	158726
04	Seadeosa, madalsurve	158783V
05	Paigalduskruvi, M8x1, L=130	1000780V
06	Kinnituskomplekt	602610V
07	Vooluhulgapiiraja, 5 L/min	601493V
08	Prügipüüdurid (2tk)	199257/2
09	Tähtsuunaja, M24x1 Kroom	158556
10	Põhjatihend	1002371V
11	Boiler	601680V
N.I.	Kork	117929/10
N.I.	Valdaja	1002369V