

EAN: 6414150078552

LVI: 6110328 static.oras.com/1004F



Pesuallashana, jossa vipupohjaventtiili ja kiinteä juoksuputki. Joustavat kytkentäputket.

- Tasoasennus
- Kromi
- Kiinteä juoksuputki
- Vakioporesuutin
- Yksi käyttövipu/kahva, Kuuma/Kylmä symbolit
- Vipupohjaventtiili
- Lämpötilan ja virtaaman rajoitusmahdollisuus
- Ø 40 mm säätöosa
- Joustavat kytkentäputket
- 3S-Installation -kiinnitysjärjestelmä

TEKNISET TIEDOT

VIRTAAMATIEDOT

Virtaama 300 kPa	0.18 l/s
Painehäviö virtaamalla (0.1 l/s)	95 kPa

TEKNISET OMINAISUUDET

Lämmin vesi	max. +70°C
Käyttöpaine	50 - 1000 kPa
Liitäntäkoko	G3/8
Uloottuma	107 mm
Materiaali	Messinki

MÄÄRÄYKSET

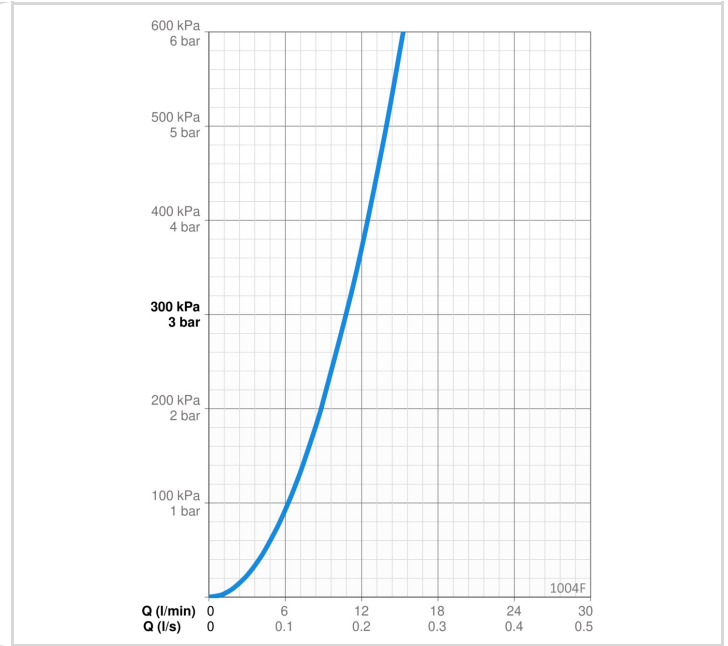
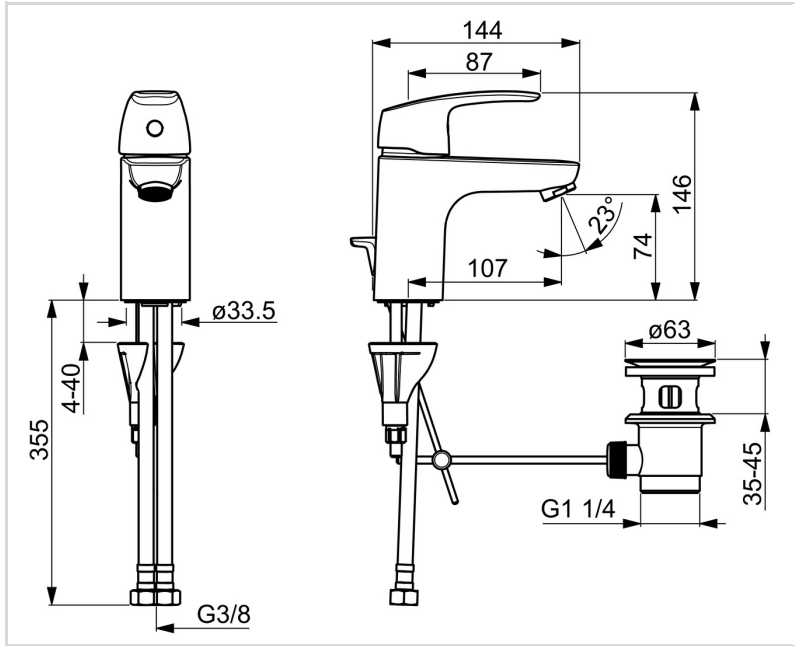
EN standardi	EN 817
Ääniluokka	I (ISO 3822) Oras lab.

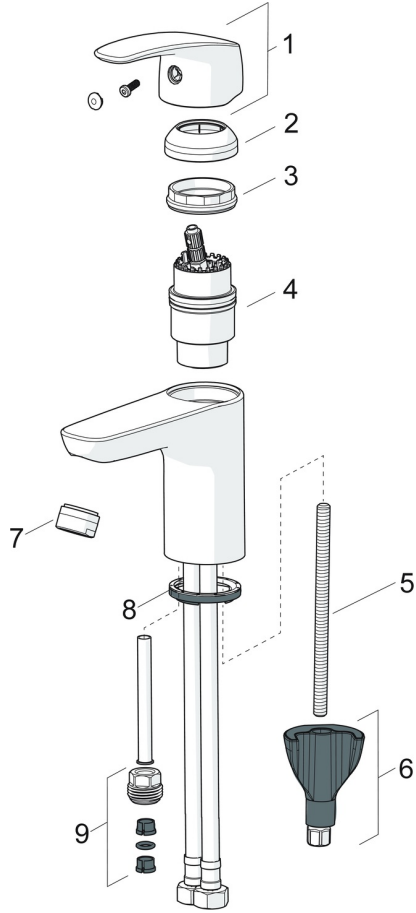
HYVÄKSYNNÄT JA DEKLARAATIOT

STF sertifikaatti	EUFI29-22005194-TH
Sintef	Sintef Nr. 3637
KIWA SE	1490
Declaration of conformity	DoC
EPD	S-P-06391

VASTUULLISUUS

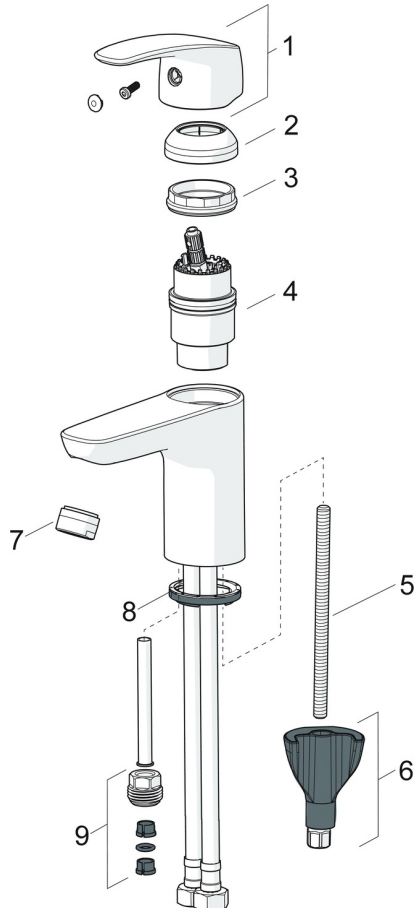
EPD module A1-A3 (kg CO2 eq.)	8,59
EPD module A4 (kg CO2 eq.)	0,24
EPD module B7 (kg CO2 eq.)	3337,20
EPD module C2 (kg CO2 eq.)	0,02
EPD module C3 (kg CO2 eq.)	0,02
EPD module C4 (kg CO2 eq.)	0,07
EPD module D (kg CO2 eq.)	-6,11





SP1012F

	Nimi	Koodi	LVI
01	Käyttövipu Kromi	602502V	6420625
02	Suojakuppi Kromi	1000664V	6420635
03	Kiristysmutteri, M42x1.5, SW 38	158726	6420331
04	Säätöosa	158890	6420301
05	Kiinnitysruuvi, M8x1, L=130	1000780V	6420637
06	Kiinnityssarja	602610V	6420634
07	Poresuutin, M24x1 STD HC A Kromi	232211	6421630
08	Pohjatiiviste	1002371V	6420646
09	Nippa	159684	6420241
N.I.	Tulppa	117929/10	6420141
N.I.	Pidike	1002369V	6420746



SP0034

	Nimi	Koodi	LVI
01	O-rennas, 32.7x3	559522/10	6420449
02	Vipupohjaventtiilin tulppa Kromi	559506	6420440
03	Solumuovitiiviste (10 kpl), 60/40x5	559603/10	6420459
04	Muototiiviste, D60xD44	559536	6420451
05	Nostotanko, L=380 Kromi	559529	6420445
05	Nostotanko, Safira Kromi	1000681V	6420636
05	Nostotanko, L=400 Kromi	559590	6420161
05	Nostotanko, Ventura Kromi Lopetettu	559595V	6420162
05	Nostotanko Satiini Lopetettu	159008V-60	6510147
05	Nostotanko, Vienda Kromi Lopetettu	159008V	6420295
06	Kääntönivel Kromi	559523	6420444
07	Pohjaventtiilin vipu Kromi	559591	6420447