



Bateria umywalkowa. Posiada aerator napowietrzający strumień wody oraz zawór spustowy. Solidna dźwignia daje szerokie możliwości zastosowania wszystkim użytkownikom i we wszystkich sytuacjach. Posiada głowicę sterującą ceramiczną, ograniczenie max. temperatury i strumienia wody. F - elastyczne wężyki połączeniowe

Posiada znak budowlany "B", atest PZH, deklarację zgodności.

- Montaż powierzchniowy
- Chrom
- Stała wylewka
- Standardowy aerator
- Pojedyncza dźwignia/uchwyt, Symbole Ciepła/Zimna
- Zawór spustowy dźwigniowy
- Możliwość ograniczenia na głowicy maksymalnej temperatury i przepływu
- Ceramiczna głowica \varnothing 40 mm do ustawiania przepływu i temperatury
- Elastyczne wężyki
- System montażu 3S

DANE TECHNICZNE

CECHY PRZEPIYWOWE

Przepływ wody dla 300 kPa	0.18 l/s
Spadek ciśnienia dla przepływu (0.1 l/s)	95 kPa

WŁAŚCIWOŚCI TECHNICZNE

Woda ciepła zasilająca	max. +70°C
Ciśnienie robocze	50 - 1000 kPa
Wielkość przyłącza	G3/8
Projection	107 mm
Material	Mosiądz

PRZEPISY PRAWNE

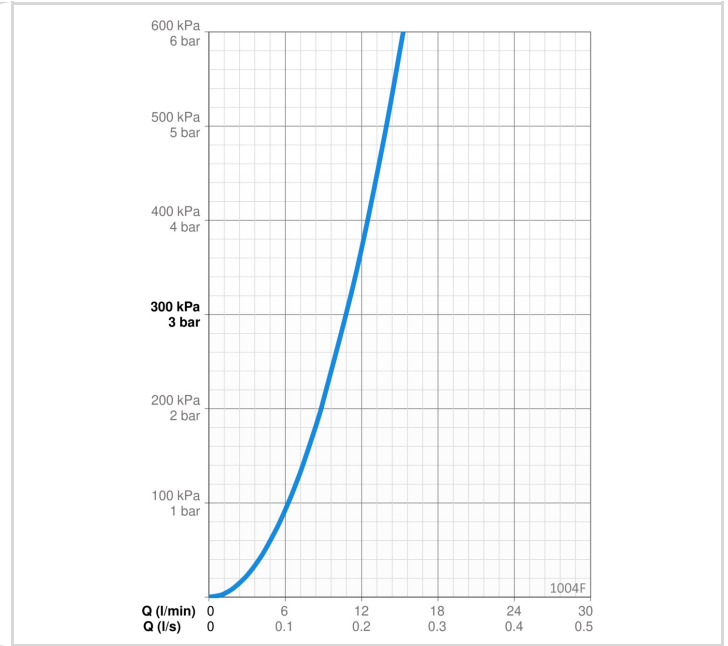
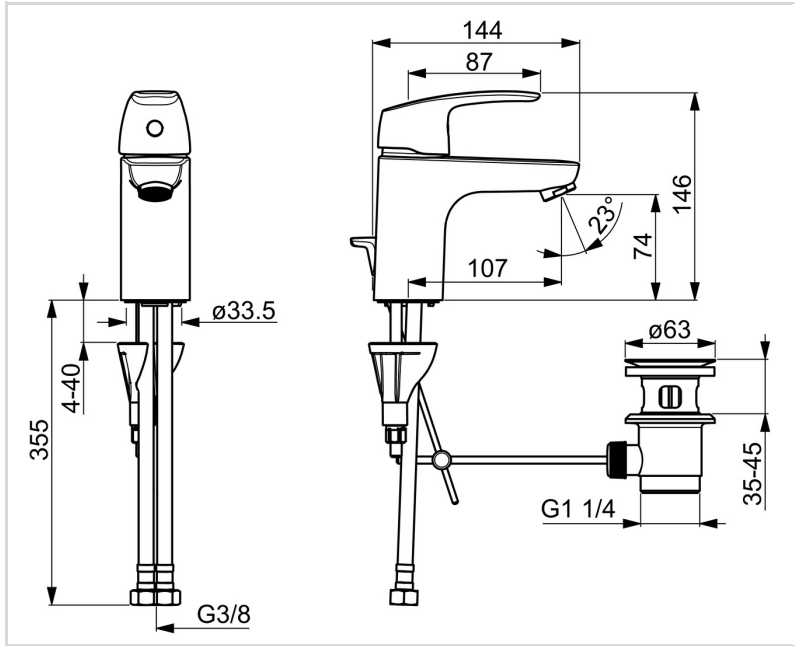
EN standard	EN 817
Klasa głośności	I (ISO 3822) Oras lab.

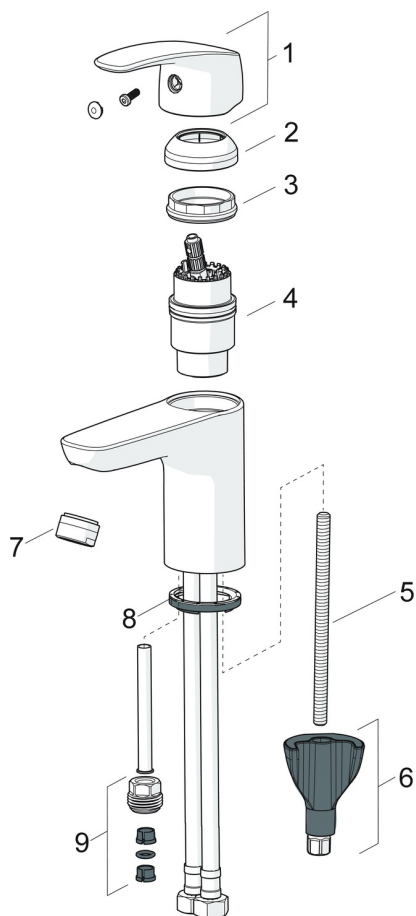
CERTYFIKATY I DEKLARACJE

STF certyfikat	EUFI29-22005194-TH
Sintef	Sintef Nr. 3637
KIWA SE	1490
Declaration of conformity	DoC
EPD	S-P-06391

ZRÓWNOWAŻONY ROZWÓJ

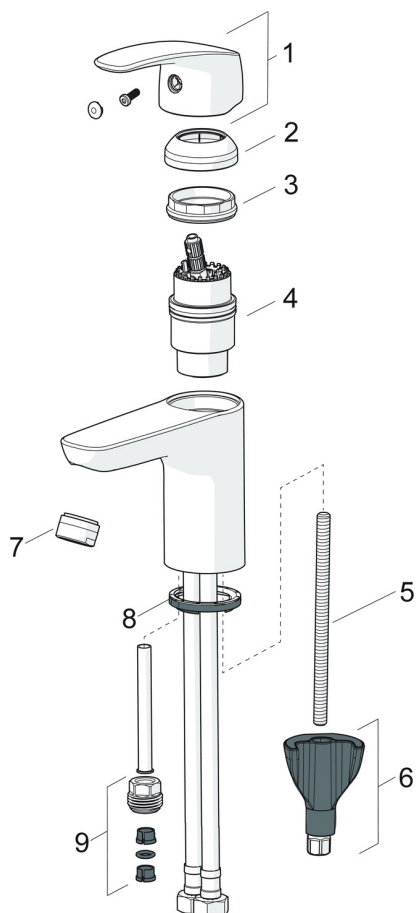
EPD module A1-A3 (kg CO2 eq.)	8,59
EPD module A4 (kg CO2 eq.)	0,24
EPD module B7 (kg CO2 eq.)	3337,20
EPD module C2 (kg CO2 eq.)	0,02
EPD module C3 (kg CO2 eq.)	0,02
EPD module C4 (kg CO2 eq.)	0,07
EPD module D (kg CO2 eq.)	-6,11





SP1012F

	Nazwa	Kod
01	Dźwignia Chrom	602502V
02	Nasadka ochronna Chrom	1000664V
03	Nakrętka mocująca, M42x1.5, SW 38	158726
04	Moduł sterujący	158890
05	Śruba mocująca, M8x1, L=130	1000780V
06	Zestaw mocujący	602610V
07	Aerator, M24x1 STD HC A Chrom	232211
08	Uszczelka	1002371V
09	Łącznik	159684
N.I.	Wtyczka	117929/10
N.I.	Posiadacz	1002369V



SP0034

	Nazwa	Kod
01	O-ring, 32.7x3	559522/10
02	Korek spustu Chrom	559506
03	Uszczelka komórkowa tworzywa sztucznego (10 szt), 60/40x5	559603/10
04	Uszczelka kształtowa, D60xD44	559536
05	Dźwignia spustu, L=380 Chrom	559529
05	Dźwignia spustu, Safira Chrom	1000681V
05	Dźwignia spustu, L=400 Chrom	559590
05	Dźwignia spustu, Ventura Chrom Wycofane	559595V
05	Dźwignia spustu Satyna Wycofane	159008V-60
05	Dźwignia spustu, Vienda Chrom Wycofane	159008V
06	Złącze Chrom	559523
07	Dźwignia spustu Chrom	559591