

Korkea pesuallashana jossa poresuutin ja kiinteä juoksuputki. Joustavat kytkentäputket.

- Tasoasennus
- Kromi
- Kiinteä juoksuputki
- Vakioporesuutin
- Yksi käyttövipu/kahva, Kuuma/Kylmä symbolit
- Lämpötilan ja virtaaman rajoitusmahdollisuus
- ø 40 mm säätöosa
- Joustavat kytkentäputket
- Ilman vipupohjaventtiiliä



TEKNISET TIEDOT

VIRTAAMATIEDOT

Virtaama 300 kPa	0.18 l/s
Painehäviö virtaamalla (0.1 l/s)	95 kPa

TEKNISET OMINAISUUDET

Lämmin vesi	max. +70°C
Käyttöpaine	50 - 1000 kPa
Liitäntäkoko	G3/4
Ulottuma	150 mm
Takaisinimusuojaus (EN1717)	AA
Materiaali	Messinki

MÄÄRÄYKSET

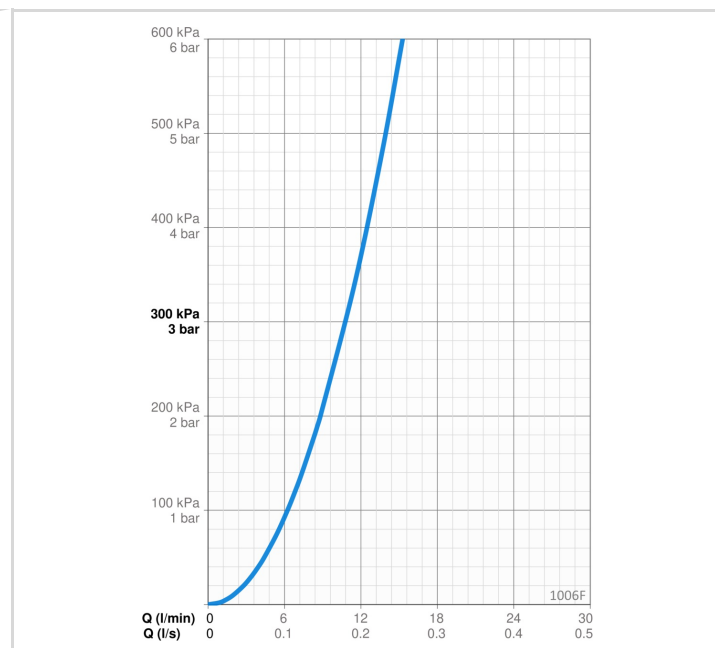
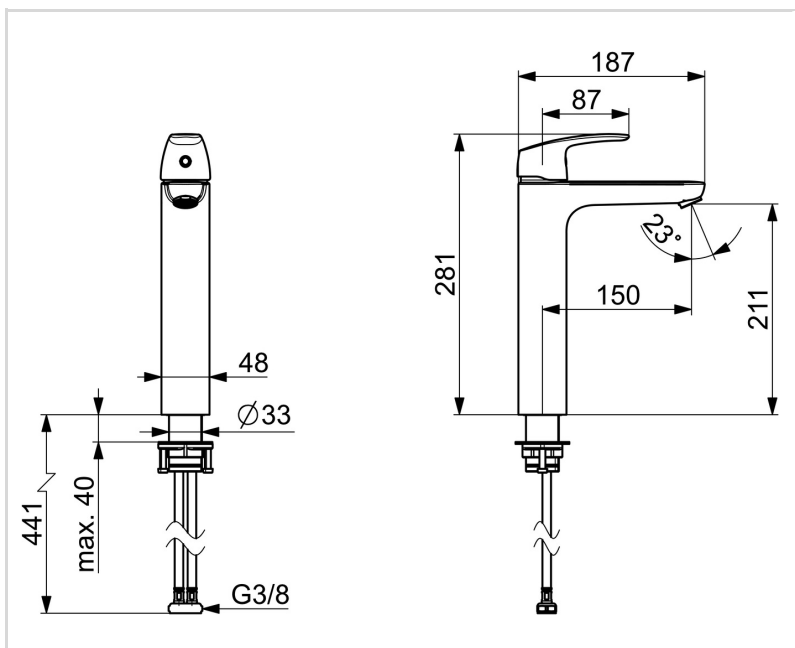
EN standardi	EN 817
Ääniluokka	I (ISO 3822)

HYVÄKSYNNÄT JA DEKLARAATIOT

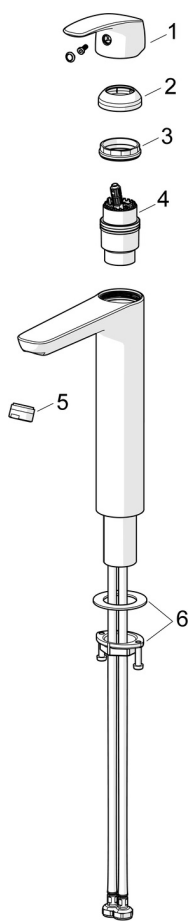
STF sertifikaatti	EUFI29-22005194-TH
KIWA SE	1490
Declaration of conformity	DoC
EPD	S-P-06391

VASTUULLISUUS

EPD module A1-A3 (kg CO2 eq.)	12,41
EPD module A4 (kg CO2 eq.)	0,34
EPD module B7 (kg CO2 eq.)	3337,20
EPD module C2 (kg CO2 eq.)	0,02
EPD module C3 (kg CO2 eq.)	0,03
EPD module C4 (kg CO2 eq.)	0,10
EPD module D (kg CO2 eq.)	-8,83



VARAOSAT



SP1002F

	Nimi	Koodi	LVI
01	Käyttövipu Kromi	602502V	6420625
02	Suojakuppi Kromi	1000664V	6420635
03	Kiristysmutteri, M42x1.5, SW 38	158726	6420331
04	Säätöosa	158890	6420301
05	Poresuutin, M24x1 STD HC A Kromi	232211	6421630
06	Kiinnityssarja	602629V	6420651