

EAN: 6414150078583

VVS: 701596304 [static.oras.com/1010](http://static.oras.com/1010)

Håndvaskarmatur uden bundventil. Der er mulighed for, at begrænse flow og temperatur på armaturets kartouche.

Leveres med kobberør.



- Bordmontret
- Forkromet
- Fast tud
- Standard luftblander
- Étgreb, Varmt/Koldt symboler
- Kædeholder uden kæde
- Mulighed for begrænsning af max. temperatur og vandmængde
- Ø 40 mm keramisk indsats til mængde- og temperaturregulering
- Kobberrør
- 3S-Installation for sikker og nem montering

## TEKNISKE DATA

### FLOW ATTRIBUTTER

Vandmængde ved 300 kPa	<b>0.2 l/s</b>
Tryk tab (0.1 l/s)	<b>75 kPa</b>

### TEKNISKE EGENSKABER

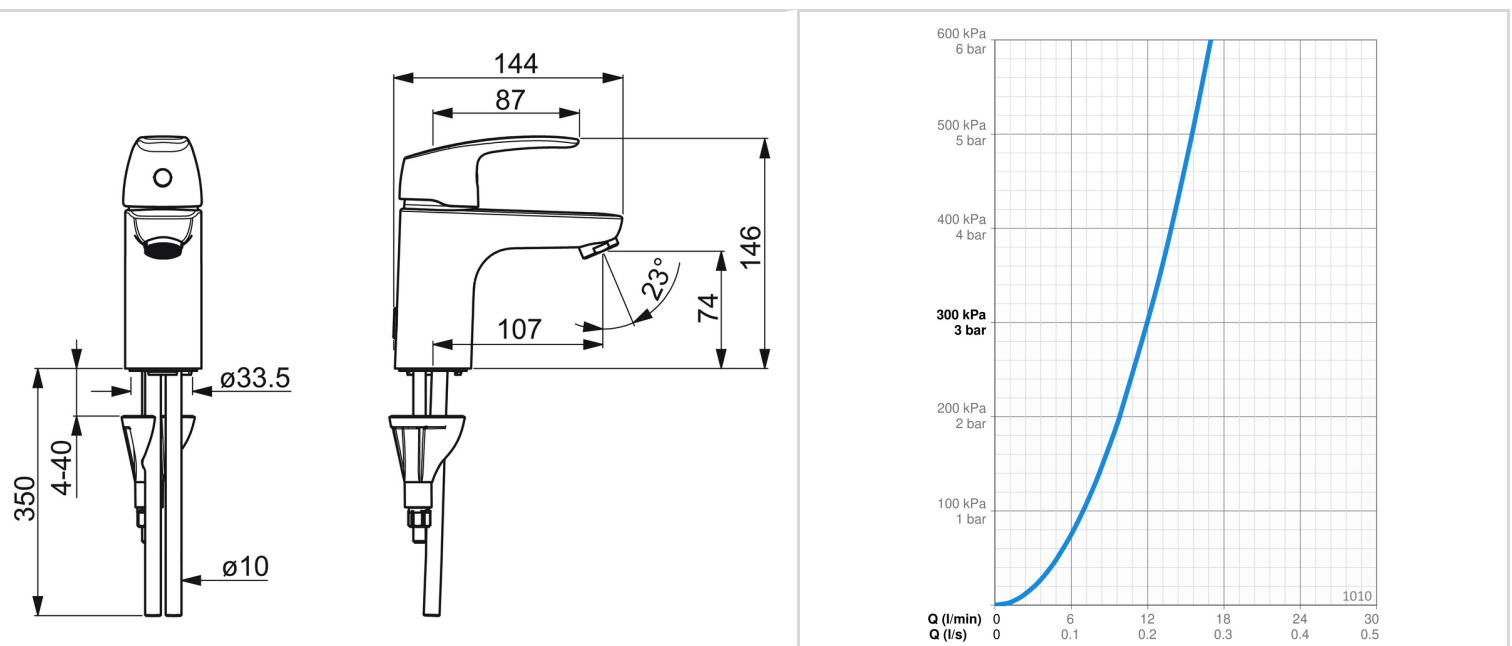
Varmtvandsforsyning	<b>max. +80°C</b>
Arbejdstryk	<b>50 - 1000 kPa</b>
Tilslutningsstørrelse	<b>Ø10 mm</b>
Fremspring	<b>107 mm</b>
Forebyggelse af tilbageløb (EN1717)	<b>AA</b>
Materiale	<b>brass</b>

### BESTEMMELSER

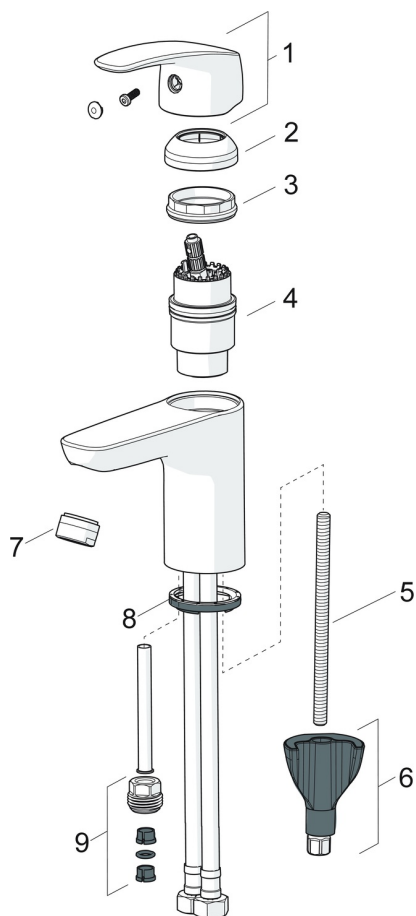
EN standard	<b>EN 817</b>
Støjklasse	<b>I (ISO 3822)</b>

### GODKENDELSER OG ERKLÆRINGER

KIWA SE	<b>1490</b>
Declaration of conformity	<b>DoC</b>



## RESERVEDELE



### SP1012F

	Navn	Kode	VVS
01	Greb Forkromet	602502V	745131308
02	Dækkappe Forkromet	1000664V	745131323
03	Møtrik, M42x1.5, SW 38	158726	745131435
04	Komplet indmad	158890	745131154
05	Gevindstang, M8x1, L=130	1000780V	704270995
06	Bespændingssæt	602610V	704270996
07	Luftblander, M24x1 STD HC A Forkromet	232211	704283615
08	Bundpakning	1002371V	704209990
09	Nippel	159684	745131372
N.I.	Prop	117929/10	
N.I.	Indehaveren	1002369V	