



- Offentlige steder, Industri
- Bordmontret
- Forkromet
- Fast tud
- Skjult luftblander
- Étgreb
- Keramisk topstykke
- Én tilgang til koldt eller forblandet vand
- DZR messing
- Uden bundventil

## TEKNISKE DATA

### FLOW ATTRIBUTTER

Vandmængde ved 300 kPa	<b>0.10 l/s</b>
Tryk tab (0.1 l/s)	<b>300 kPa</b>

### TEKNISKE EGENSKABER

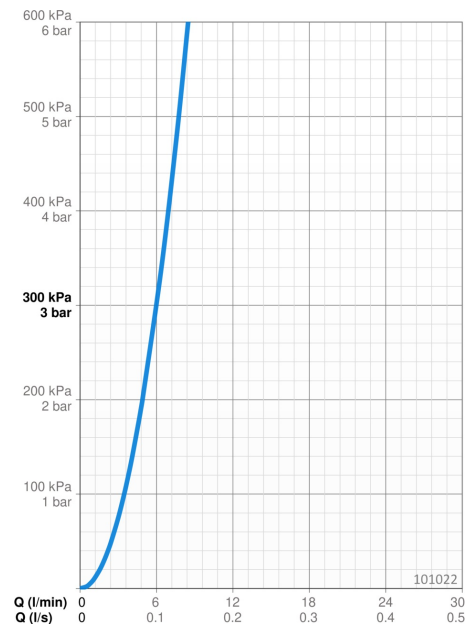
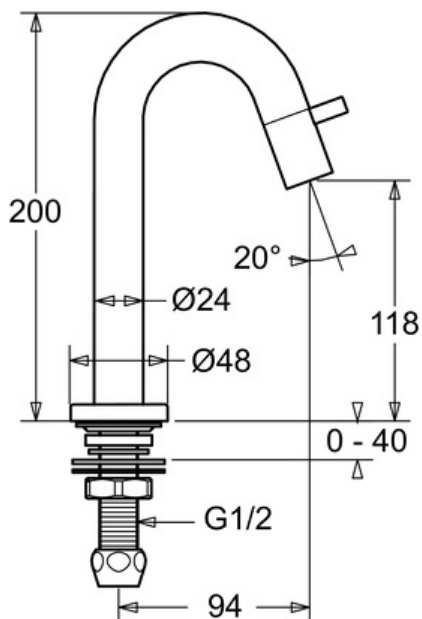
DN-størrelse (nominel dimension)	<b>DN15</b>
Varmtvandsforsyning	<b>max. +80°C</b>
Arbejdstryk	<b>50 - 1000 kPa</b>
Tilslutningsstørrelse	<b>G1/2</b>
Fremspring	<b>94 mm</b>
Forebyggelse af tilbageløb (EN1717)	<b>AA</b>
Materiale	<b>brass</b>

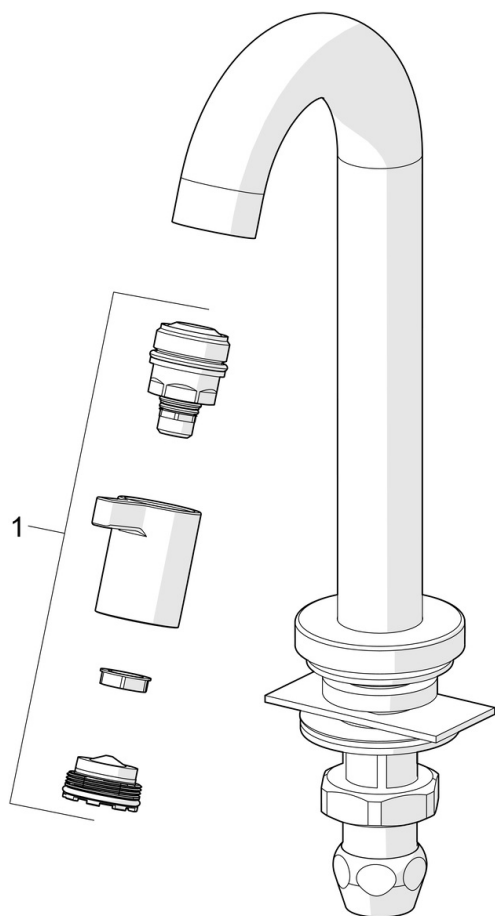
### BESTEMMELSER

EN standard	<b>EN 817</b>
-------------	---------------

### GODKENDELSER OG ERKLÆRINGER

Declaration of conformity	<b>DoC</b>
---------------------------	------------





SP101022

	Navn	Kode	VVS
01	Vedligeholdelse sæt Forkromet	1005547V	