



Külmaveekraan, veesamba projektsioon: 94 mm

- Avalikud kasutuskohad, Tööstus
- Tööpinnale paigaldatav
- Kroom
- Jäik jooksutoru
- Integreeritud õhusti
- Üks kahv
- Keraamiline ventiil
- Üks sisend, eelsegatud või külmale veele
- Tsingikaokindel messing
- Ilma põhjaklapita

## TEHNILISED ANDMED

### VOOLUHULK

Vooluhulk 300 kPa	0.10 l/s
Rõhukadu vooluhulgal (0.1 l/s)	300 kPa

### TEHNILISED OMADUSED

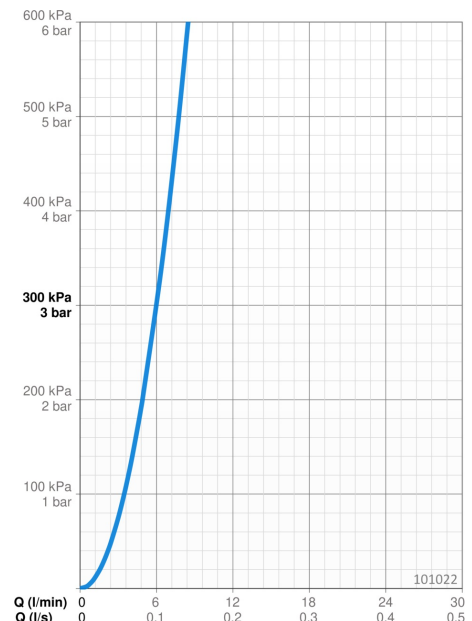
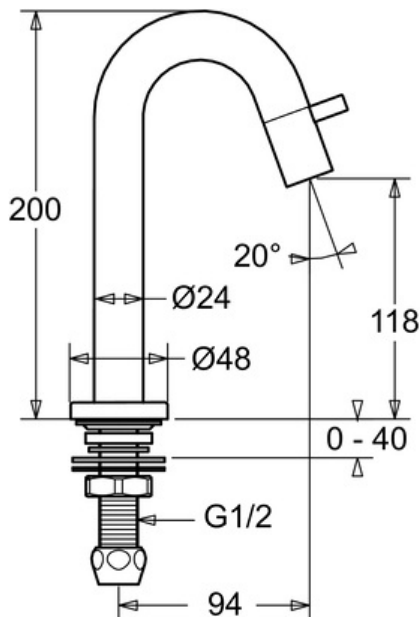
DN- mõõt (normaal mõõt)	DN15
Kuum vesi	max. +80°C
Kasutussurve	50 - 1000 kPa
Ühenduse mõõt	G1/2
Tööulatus	94 mm
Tagasivoolu kaitse (EN1717)	AA
Materjal	Messing

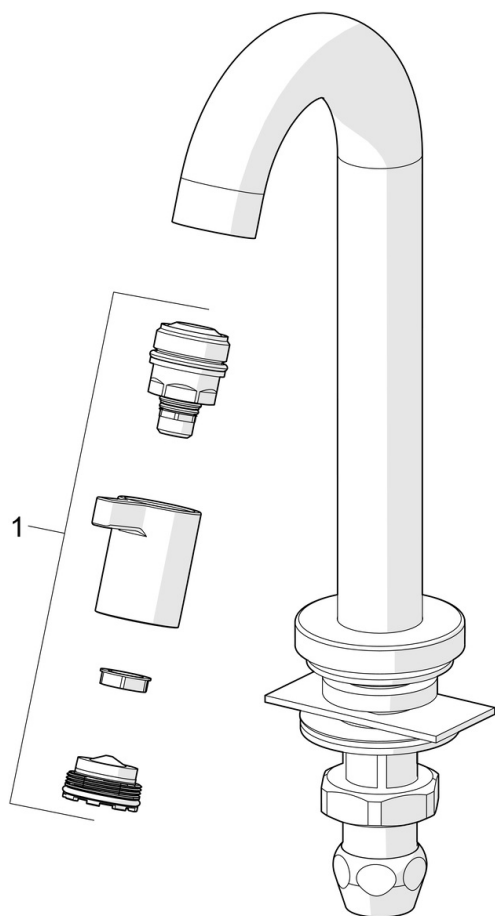
### MÄÄRUSED

EN standard	EN 817
-------------	--------

### HEAKSKIIDUD JA DEKLARATSIOID

Declaration of conformity	DoC
---------------------------	-----





**SP101022**

	<b>Nimetus</b>	<b>Kood</b>
01	Hooldus komplekt Kroom	1005547V