

Kylmälle- tai esisekoitetulle vedelle, ulottuma 94mm



- Julkiset ja puolijulkiset tilat, Teollisuusala
- Tasoasennus
- Kromi
- Kiinteä juoksuputki
- Integroitu poresuutin
- Yksi käyttövipu/kahva
- Keraaminen käyttöventtiili virtaamansäädölle
- Esisekoitettu- tai kylmävesikytkentä
- Sinkinkadonkestävää messinkiä
- Ilman vipupohjaventtiiliä

TEKNISEET TIEDOT

VIRTAAMATIEDOT

Virtaama 300 kPa	0.10 l/s
Painehäviö virtaamalla (0.1 l/s)	300 kPa

TEKNISEET OMINAISUUDET

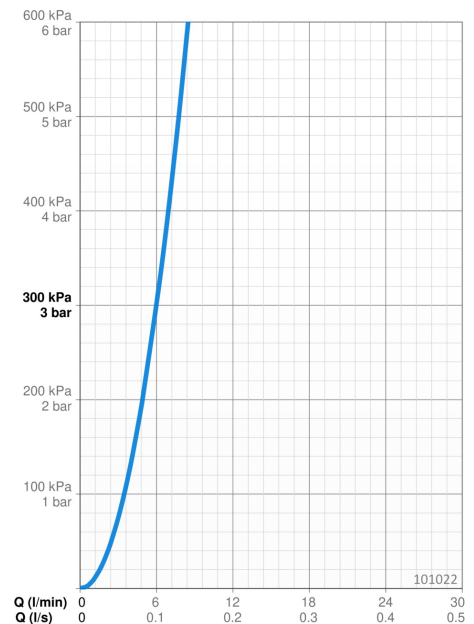
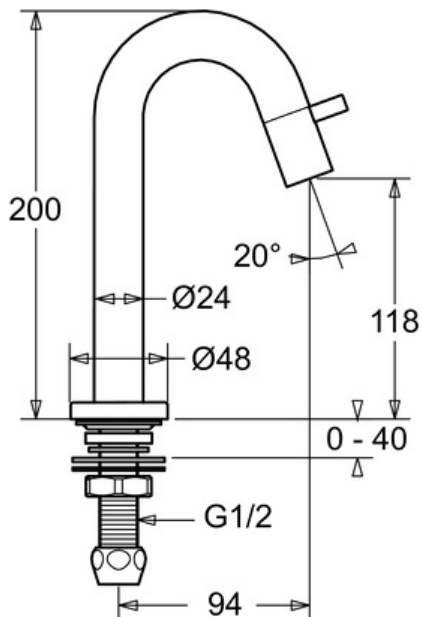
DN koko (normimitta)	DN15
Lämmin vesi	max. +80°C
Käyttöpaine	50 - 1000 kPa
Liitäntäkoko	G1/2
Ulottuma	94 mm
Takaisinimusojaus (EN1717)	AA
Materiaali	Messinki

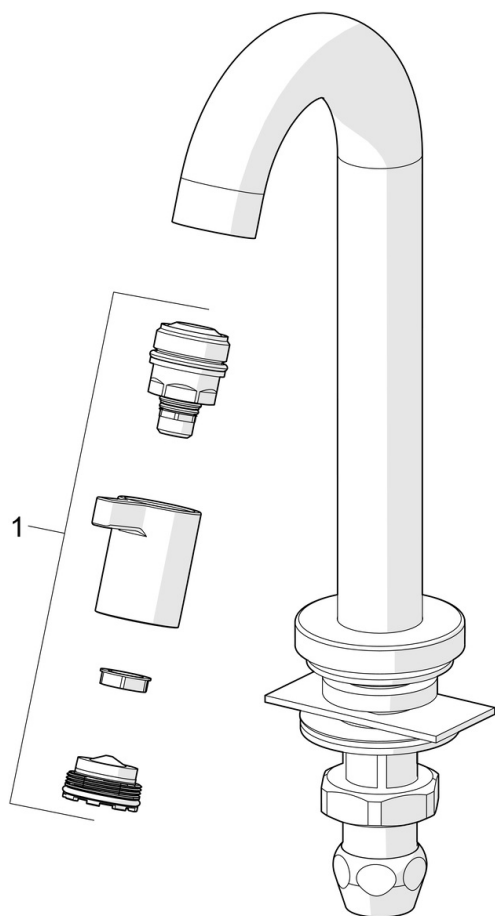
MÄÄRÄYKSET

EN standardi	EN 817
--------------	--------

HYVÄKSYNNÄT JA DEKLARAATIOT

Declaration of conformity	DoC
---------------------------	-----



**SP101022**

	Nimi	Koodi	LVI
01	Huoltosarja Kromi	1005547V	