



Oras Tappekran er en benkemontert kran ideell for offentlige rom og industri, til feks drikkevann. Krom overflate og enkel betjening av vannmengde på tuten. Fast tut og DZR messing sikrer lang levetid.

- Offentlige rom, Industri
- Benkemontert
- Krom
- Fast tut
- Integreert strålesamler
- Ettgrepshendel
- Keramisk overdel
- Et innløpsrør for kaldt eller forblandet vann
- DZR messing
- Uten oppløftventil

TEKNISK DATA

FLOW ATTRIBUTTER

Vannmengde ved 300 kPa	0.10 l/s
Trykktap (0.1 l/s)	300 kPa

TEKNISKE EGENSKAPER

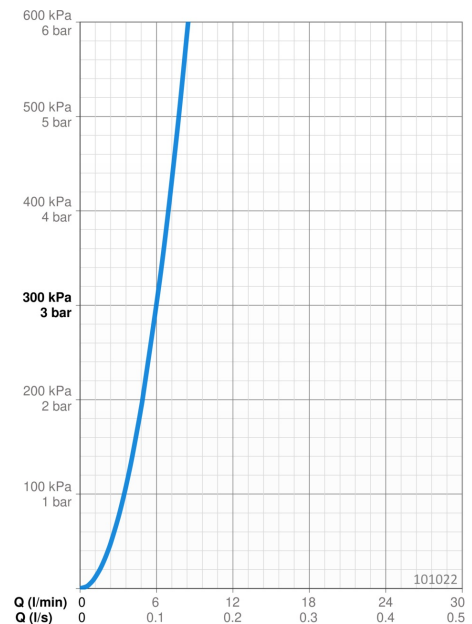
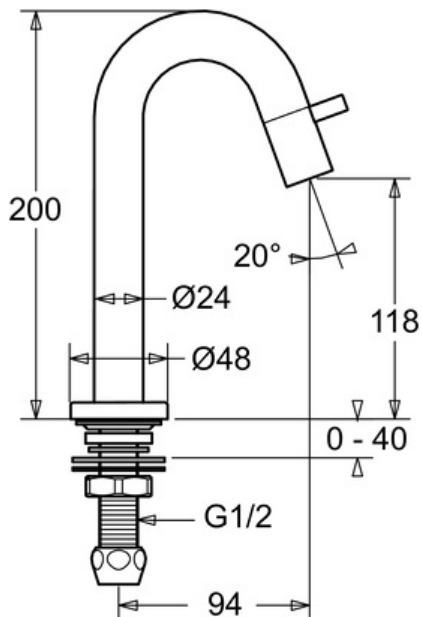
DN-størrelse (nominell dimensjon)	DN15
Varmtvannsforsyning	max. +80°C
Arbeidstrykk	50 - 1000 kPa
Tilkoblingsstørrelse	G1/2
Projeksjon	94 mm
Tilbakeslagssikring (EN1717)	AA
Materiale	brass

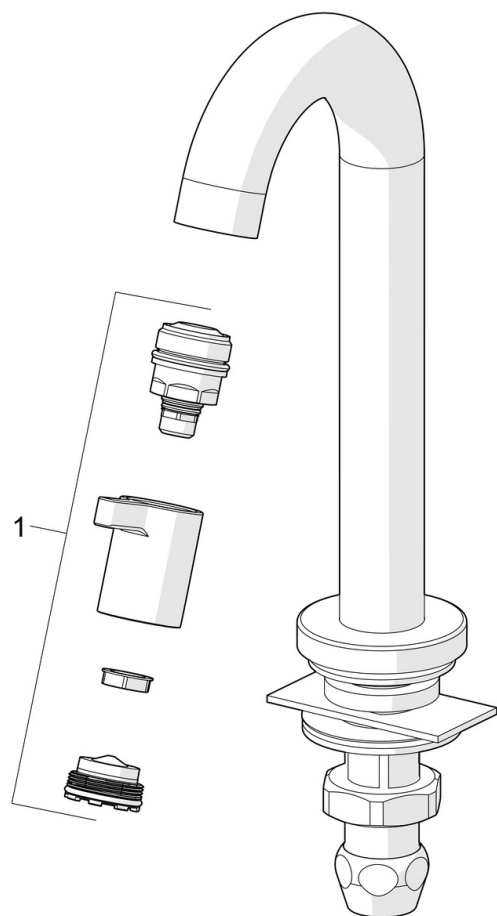
BESTEMMELSER

EN Standard	EN 817
-------------	---------------

GODKJENNINGER OG ERKLÆRINGER

Declaration of conformity	DoC
---------------------------	------------





SP101022

	Navn	Kode	NRF
01	Vedlikehold sett Krom	1005547V	