



Bateria stojąca do wody zimnej lub zmieszanej, zasięg: 94 mm

- Miejsca publiczne, Przemysł
- Montaż powierzchniowy
- Chrom
- Stała wylewka
- Ukryty aerator
- Pojedyncza dźwignia/uchwyt
- Głowica ceramiczna do ustawiania przepływu
- Jeden wężyk podłączeniowy na wodę zimną lub zmieszaną
- Mosiądz niskokorozyjny
- Bez zaworu spustowego
- Można zamontować z termostatem Oras Minimat nr 200400

## DANE TECHNICZNE

### CECHY PRZEPŁYWOWE

Przepływ wody dla 300 kPa	<b>0.10 l/s</b>
Spadek ciśnienia dla przepływu (0.1 l/s)	<b>300 kPa</b>

### WŁAŚCIWOŚCI TECHNICZNE

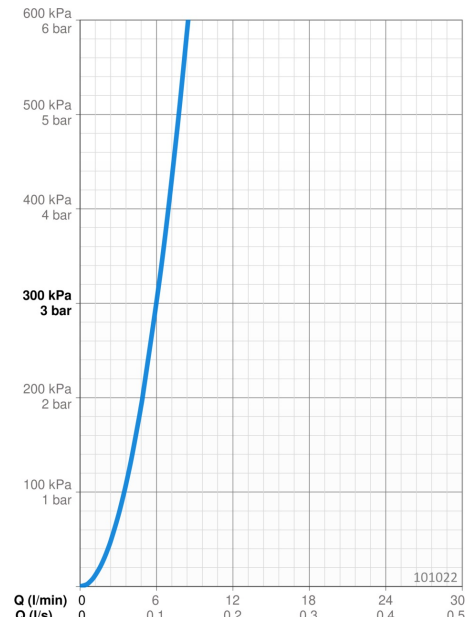
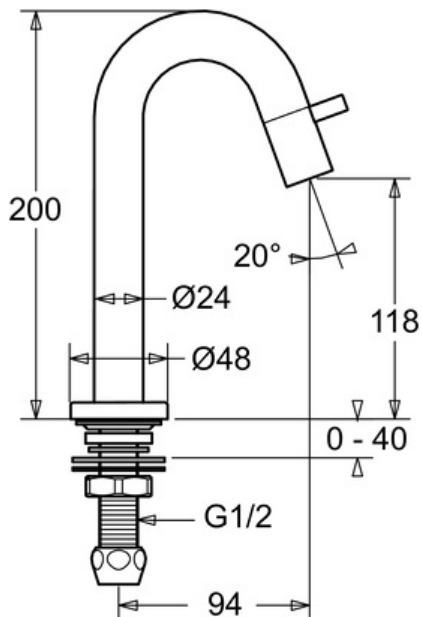
DN rozmiar (normalny wymiar)	<b>DN15</b>
Woda ciepła zasilająca	<b>max. +80°C</b>
Ciśnienie robocze	<b>50 - 1000 kPa</b>
Wielkość przyłącza	<b>G1/2</b>
Projection	<b>94 mm</b>
Backflow prevention (EN1717)	<b>AA</b>
Material	<b>Mosiądz</b>

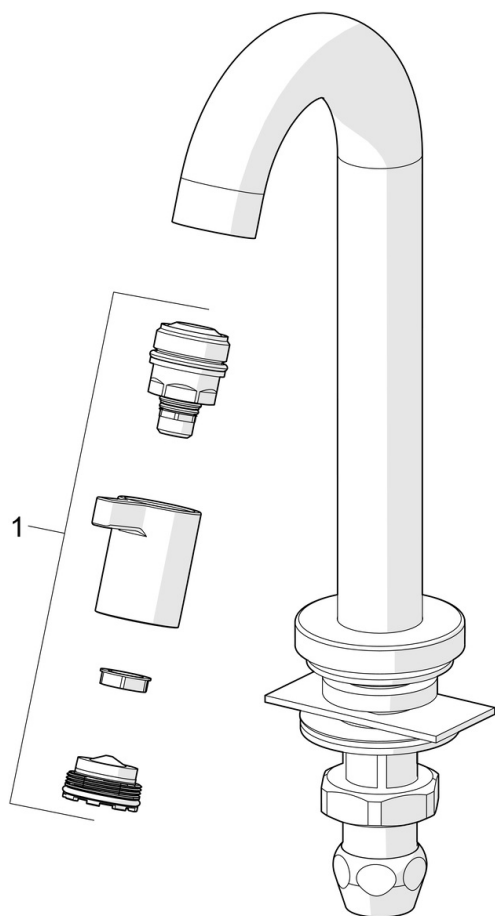
### PRZEPISY PRAWNE

EN standard	<b>EN 817</b>
-------------	---------------

### CERTYFIKATY I DEKLARACJE

Declaration of conformity	<b>DoC</b>
---------------------------	------------





**SP101022**

	<b>Nazwa</b>	<b>Kod</b>
01	Zestaw utrzymanie Chrom	1005547V