



1010F-104 ORAS SAFIRA ECO BATERIA UMYWALKOWA

JEDNOUCHWYTOWA

EAN: 6414150078606 static.oras.com/1010F-104



- ECO Building
- Montaż powierzchniowy
- Chrom
- Stała wylewka
- Standardowy aerator
- Pojedyncza dźwignia/uchwyt, Symbole Ciepła/Zimna
- Uchwyt łańcuszka bez łańcuszka
- Możliwość ograniczenia na głowicy maksymalnej temperatury i przepływu
- Ceramiczna głowica \varnothing 40 mm do ustawiania przepływu i temperatury
- Elastyczne wężyki
- System montażu 3S

DANE TECHNICZNE

CECHY PRZEPIYWOWE

Natężenie przepływu przy 300 kPa (Z regulatorem przepływu) **0.056 l/s**

WŁAŚCIWOŚCI TECHNICZNE

Woda ciepła zasilająca **max. +70°C**
Ciśnienie robocze **50 - 1000 kPa**
Wielkość przyłącza **G3/8**
Projection **107 mm**
Backflow prevention (EN1717) **AA**
Material **Mosiądz**

PRZEPISY PRAWNE

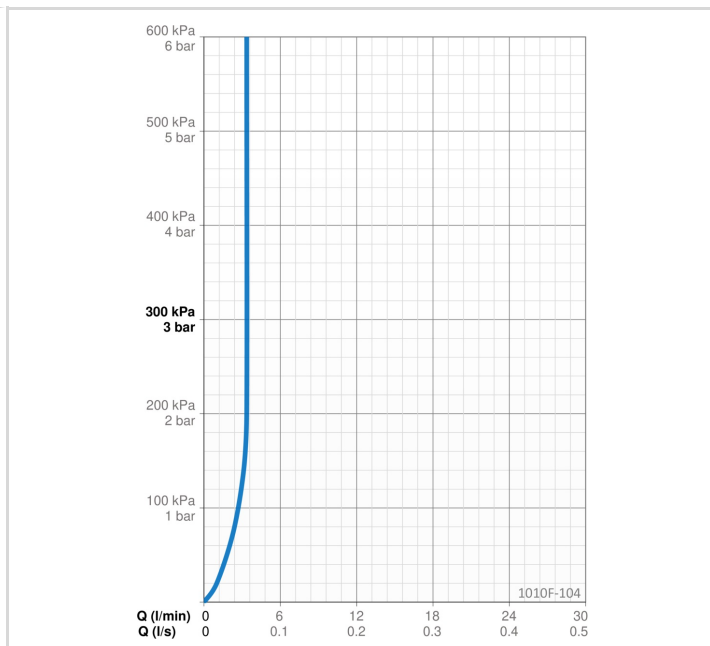
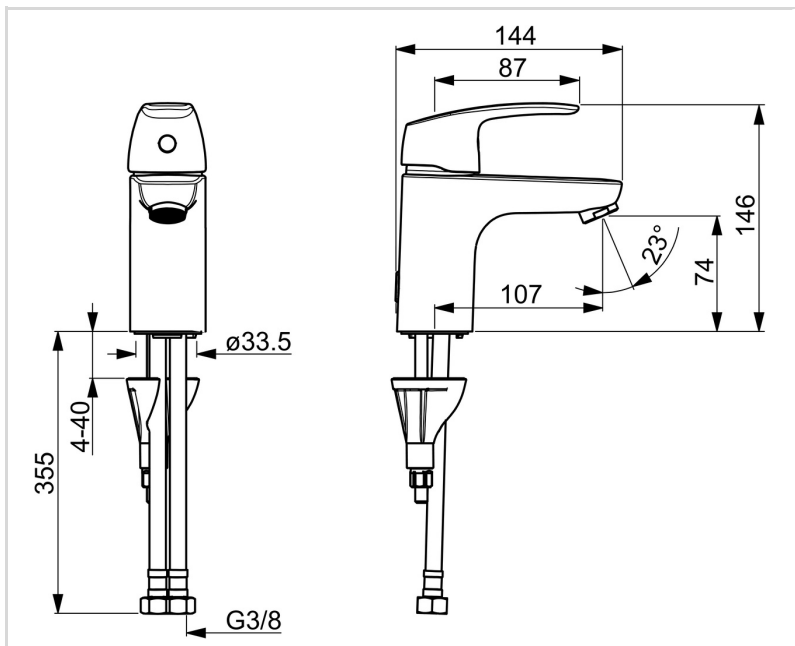
EN standard **EN 817**
Klasa głośności **I (ISO 3822) Oras lab.**

CERTYFIKATY I DEKLARACJE

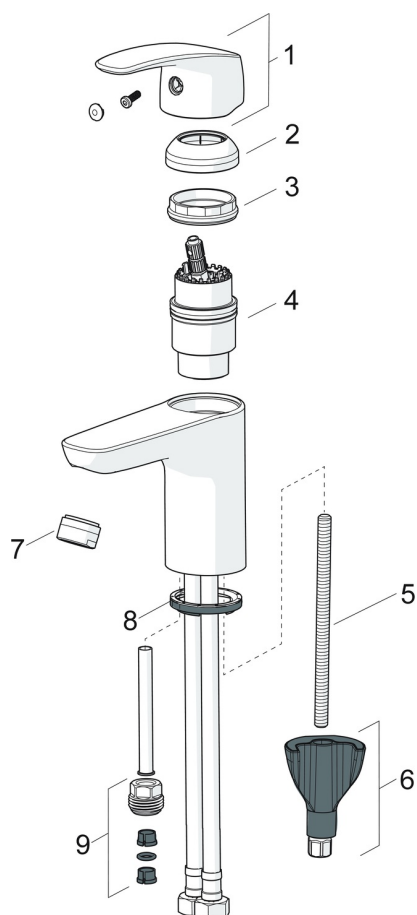
STF certyfikat **EUFI29-22005194-TH**
Sintef **Sintef Nr. 3637**
KIWA SE **1490**
Declaration of conformity **DoC**
EPD **S-P-06391**

ZRÓWNOWAŻONY ROZWÓJ

EPD module A1-A3 (kg CO2 eq.) **6,84**
EPD module A4 (kg CO2 eq.) **0,19**
EPD module B7 (kg CO2 eq.) **1038,24**
EPD module C2 (kg CO2 eq.) **0,01**
EPD module C3 (kg CO2 eq.) **0,01**
EPD module C4 (kg CO2 eq.) **0,05**
EPD module D (kg CO2 eq.) **-4,87**



CZĘŚCI ZAMIENNE



SP1012F-GB

Nazwa	Kod
01 Dźwignia Chrom	602502V
02 Nasadka ochronna Chrom	1000664V
03 Nakrętka mocująca, M42x1.5, SW 38	158726
04 Moduł sterujący, Green building	600979V
05 Śruba mocująca, M8x1, L=130	1000780V
06 Zestaw mocujący	602610V
07 Aerator, M24x1, -105	601166V
07 Aerator, M24x1, -102	601255V
07 Aerator, M24x1, -104	601434V
08 Uszczelka	1002371V
09 Łącznik	159684