



Pesuallashana, jossa kiinteä juoksuputki. Virtauksenrajoitin (4.2 l/min) mahdollistaa pienen vedenkulutuksen. Täyttää Green Buildingin tehokkaalle vedenkäytölle asettamat vaatimukset. Joustavat kytkentäputket.

- Green Building
- Tasoasennus
- Kromi
- Kiinteä juoksuputki
- Vakioporesuutin
- Yksi käyttövipu/kahva, Kuuma/Kylmä symbolit
- Ketjunpidin ilman ketjua
- Lämpötilan ja virtaaman rajoitusmahdollisuus
- Ø 40 mm säätöosa
- Joustavat kytkentäputket
- 3S-Installation -kiinnitysjärjestelmä

TEKNISET TIEDOT

VIRTAAMATIEDOT

Virtaama 300 kPa (virtauksenrajoittimin) **0.07 l/s**

TEKNISET OMINAISUUDET

Lämmin vesi **max. +70°C**
 Käyttöpaine **50 - 1000 kPa**
 Liitäntäkoko **G3/8**
 Ulottuma **107 mm**
 Takaisinimusuojaus (EN1717) **AA**
 Materiaali **Messinki**

MÄÄRÄYKSET

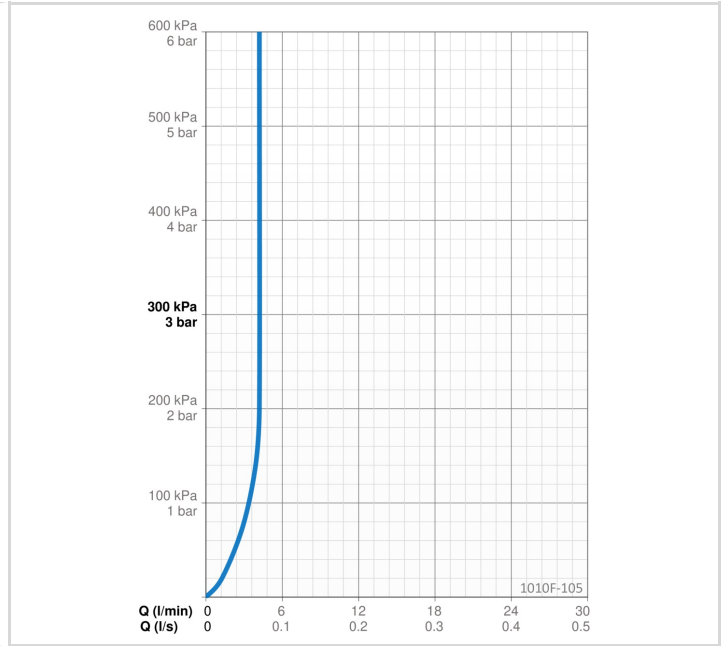
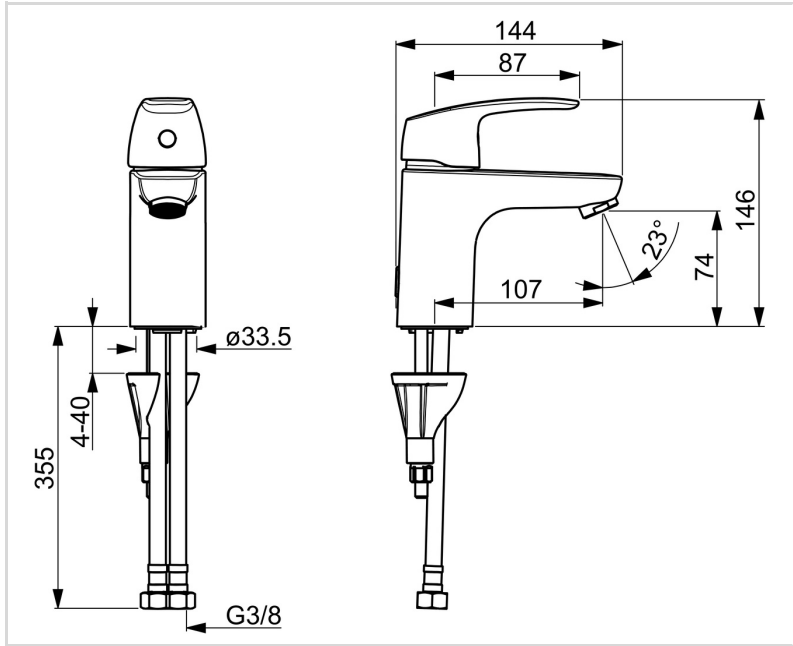
EN standardi **EN 817**
 Ääniluokka **I (ISO 3822) Oras lab.**

HYVÄKSYNNÄT JA DEKLARAATIOT

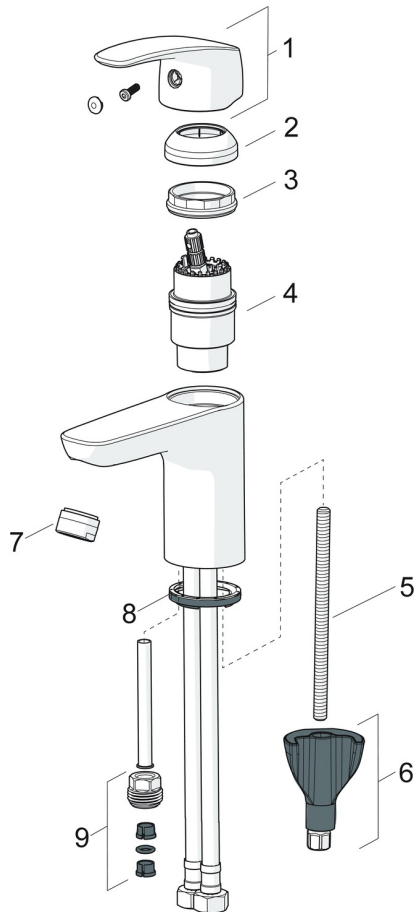
STF sertifikaatti **EUFI29-22005194-TH**
 Sintef **Sintef Nr. 3637**
 KIWA SE **1490**
 Declaration of conformity **DoC**
 EPD **S-P-06391**

VASTUULLISUUS

EPD module A1-A3 (kg CO2 eq.) **6,84**
 EPD module A4 (kg CO2 eq.) **0,19**
 EPD module B7 (kg CO2 eq.) **1297,80**
 EPD module C2 (kg CO2 eq.) **0,01**
 EPD module C3 (kg CO2 eq.) **0,01**
 EPD module C4 (kg CO2 eq.) **0,05**
 EPD module D (kg CO2 eq.) **-4,87**



VARAOSAT



SP1012F-GB

Nimi	Koodi	LVI
01 Käyttövipu Kromi	602502V	6420625
02 Suojakuppi Kromi	1000664V	6420635
03 Kiristysmutteri, M42x1.5, SW 38	158726	6420331
04 Säättöosa, Green building	600979V	6420733
05 Kiinnitysruuvi, M8x1, L=130	1000780V	6420637
06 Kiinnityssarja	602610V	6420634
07 Poresuutin, M24x1, -105	601166V	6510075
07 Poresuutin, M24x1, -102	601255V	6420699
07 Poresuutin, M24x1, -104	601434V	6420700
08 Pohjatiiviste	1002371V	6420646
09 Nippa	159684	6420241