



Jäik jooksutoru, temperatuuri ja vooluhulga piiramisvõimalusega seadeosa.
F= painduvad ühendustorud.

- Tööpinnale paigaldatav
- Kroom
- Jäik jooksutoru
- Õhustatud veesammas
- Üks kahv, Kuuma/külma sümbolid
- Ketihoidik
- Temperatuuri ja vee vooluhulga piiramise võimalus seadeosast
- ø 40 mm keraamiline seadeosa
- Painduvad ühendustorud
- 3S-Installation kinnitussüsteem

TEHNILISED ANDMED

VOOLUHULK

Vooluhulk 300 kPa	0.18 l/s
Rõhukadu vooluhulgal (0.1 l/s)	95 kPa

TEHNILISED OMADUSED

Kuum vesi	max. +70°C
Kasutussurve	50 - 1000 kPa
Ühenduse mõõt	G3/8
Tööulatus	107 mm
Tagasivoolu kaitse (EN1717)	AA
Materjal	Messing

MÄÄRUSED

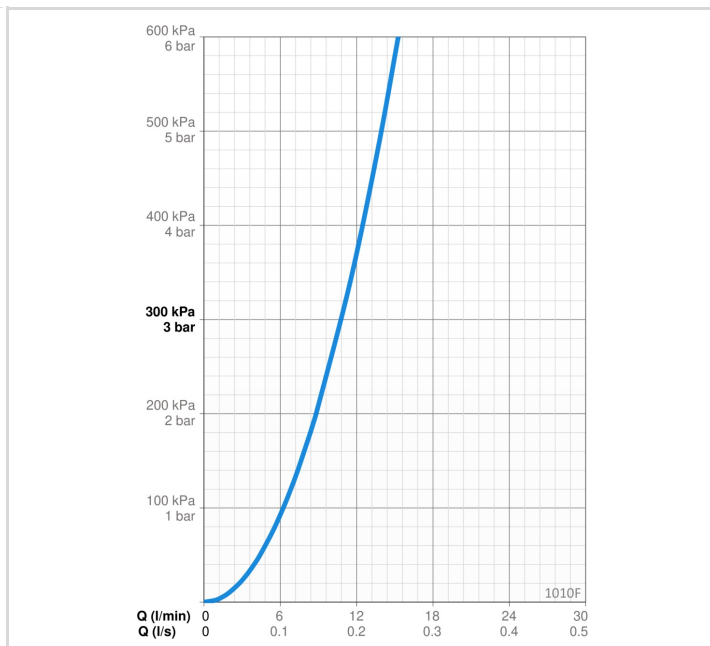
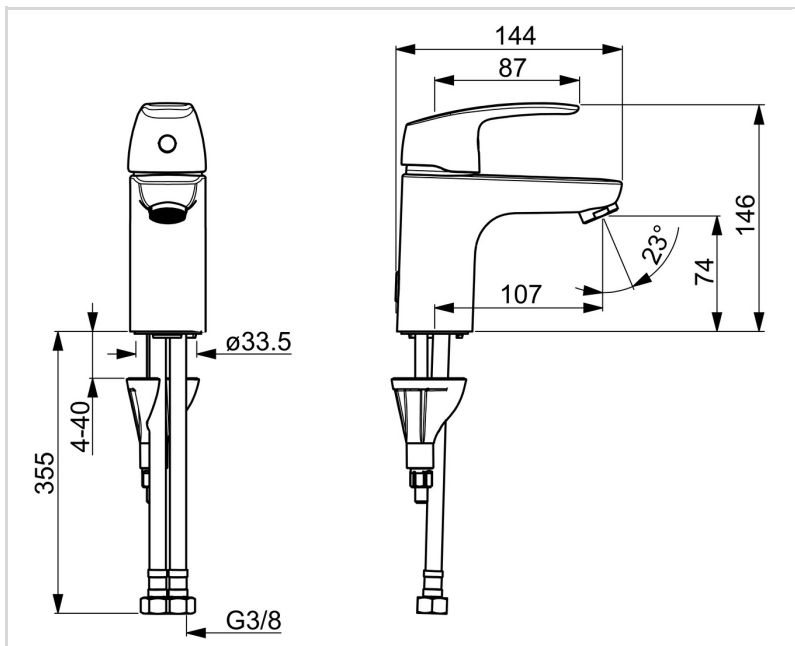
EN standard	EN 817
Hääleklass	I (ISO 3822) Oras lab.

HEAKSKIIDUD JA DEKLARATSIOID

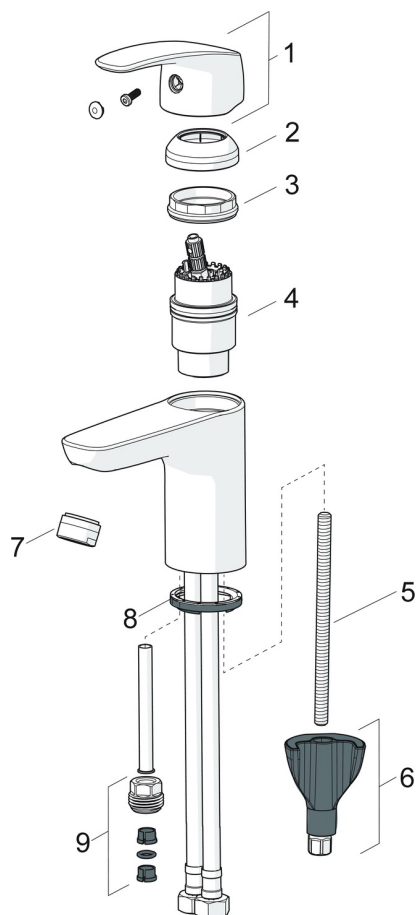
STF-sertifikaat	EUFI29-22005194-TH
Sintef	Sintef Nr. 3637
KIWA SE	1490
Declaration of conformity	DoC
EPD	S-P-06391

JÄTKUSUUTLIKKUS

EPD module A1-A3 (kg CO2 eq.)	6,93
EPD module A4 (kg CO2 eq.)	0,19
EPD module B7 (kg CO2 eq.)	3337,20
EPD module C2 (kg CO2 eq.)	0,01
EPD module C3 (kg CO2 eq.)	0,01
EPD module C4 (kg CO2 eq.)	0,05
EPD module D (kg CO2 eq.)	-4,93



VARUOSAD



SP1012F

	Nimetus	Kood
01	Kahv Kroom	602502V
02	Kaitsekate Kroom	1000664V
03	Pingutusmutter, M42x1.5, SW 38	158726
04	Seadeosa	158890
05	Paigalduskruvi, M8x1, L=130	1000780V
06	Kinnituskomplekt	602610V
07	Õhusti, M24x1 STD HC A Kroom	232211
08	Põhjatihend	1002371V
09	Nippel	159684
N.I.	Kork	117929/10
N.I.	Valdaja	1002369V