



Bateria umywalkowa. Posiada aerator napowietrzający strumień wody oraz zawór spustowy. Solidna dźwignia daje szerokie możliwości zastosowania wszystkim użytkownikom i we wszystkich sytuacjach. Posiada głowicę sterującą ceramiczną, ograniczenie max. temperatury i strumienia wody. F - elastyczne wężyki połączeniowe

Posiada znak budowlany "B", atest PZH, deklarację zgodności.

- Montaż powierzchniowy
- Chrom
- Stała wylewka
- Standardowy aerator
- Pojedyncza dźwignia/uchwyt, Symbole Ciepła/Zimna
- Uchwyt łańcuszka bez łańcuszka
- Możliwość ograniczenia na głowicy maksymalnej temperatury i przepływu
- Ceramiczna głowica  $\varnothing$  40 mm do ustawiania przepływu i temperatury
- Elastyczne wężyki
- System montażu 3S

## DANE TECHNICZNE

### CECHY PRZEPŁYWOWE

Przepływ wody dla 300 kPa	<b>0.18 l/s</b>
Spadek ciśnienia dla przepływu (0.1 l/s)	<b>95 kPa</b>

### WŁAŚCIWOŚCI TECHNICZNE

Woda ciepła zasilająca	<b>max. +70°C</b>
Ciśnienie robocze	<b>50 - 1000 kPa</b>
Wielkość przyłącza	<b>G3/8</b>
Projection	<b>107 mm</b>
Backflow prevention (EN1717)	<b>AA</b>
Material	<b>Mosiądz</b>

### PRZEPISY PRAWNE

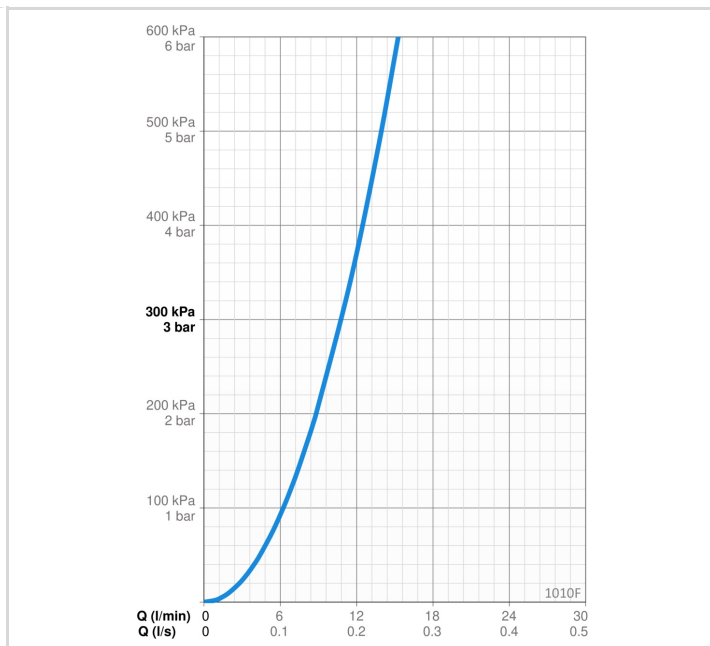
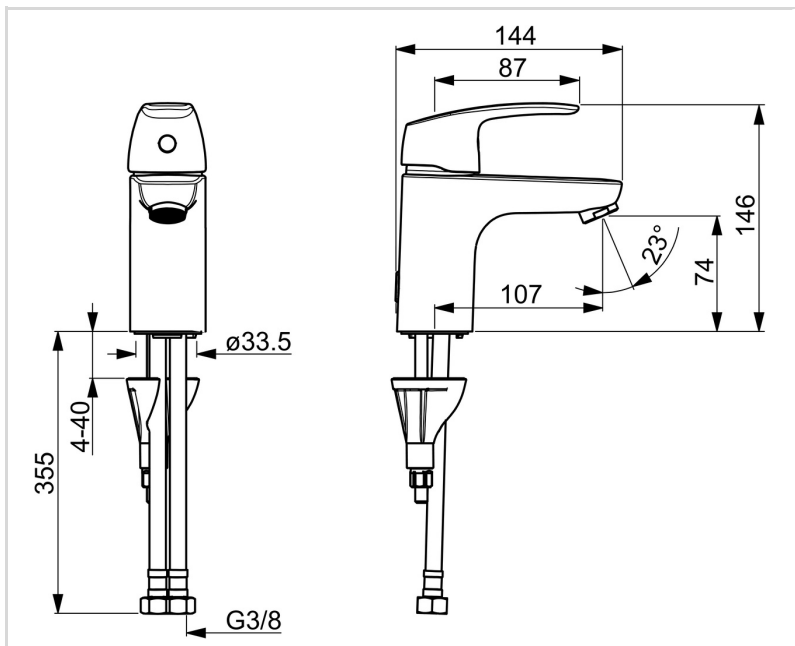
EN standard	<b>EN 817</b>
Klasa głośności	<b>I (ISO 3822) Oras lab.</b>

### CERTYFIKATY I DEKLARACJE

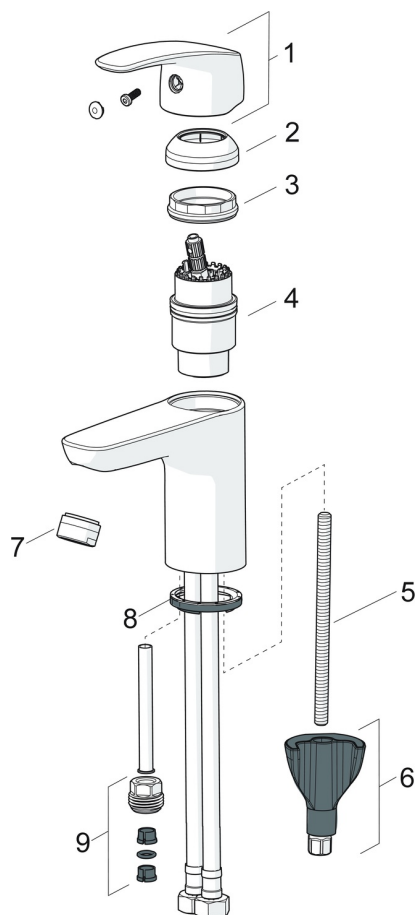
STF certyfikat	<b>EUFI29-22005194-TH</b>
Sintef	<b>Sintef Nr. 3637</b>
KIWA SE	<b>1490</b>
Declaration of conformity	<b>DoC</b>
EPD	<b>S-P-06391</b>

### ZRÓWNOWAŻONY ROZWÓJ

EPD module A1-A3 (kg CO2 eq.)	<b>6,93</b>
EPD module A4 (kg CO2 eq.)	<b>0,19</b>
EPD module B7 (kg CO2 eq.)	<b>3337,20</b>
EPD module C2 (kg CO2 eq.)	<b>0,01</b>
EPD module C3 (kg CO2 eq.)	<b>0,01</b>
EPD module C4 (kg CO2 eq.)	<b>0,05</b>
EPD module D (kg CO2 eq.)	<b>-4,93</b>



**CZĘŚCI ZAMIENNE**



**SP1012F**

Nazwa	Kod
01 Dźwignia Chrom	602502V
02 Nasadka ochronna Chrom	1000664V
03 Nakrętka mocująca, M42x1.5, SW 38	158726
04 Moduł sterujący	158890
05 Śruba mocująca, M8x1, L=130	1000780V
06 Zestaw mocujący	602610V
07 Aerator, M24x1 STD HC A Chrom	232211
08 Uszczelka	1002371V
09 Łącznik	159684
N.I. Wtyczka	117929/10
N.I. Posiadacz	1002369V