

EAN: **6414150078644** [static.oras.com/1012](http://static.oras.com/1012)

Praustuvo maišytuvas su Bidetta rankiniu dušeliu, sieniniu laikikliu ir 1,75 m dušo žarna. Įdiegtos vandens temperatūros ir maksimalaus srauto ribojimo funkcijos.



- Montuojamas paviršiuje
- Chromas
- Stacionarus vandens snapas
- CASCADE® – aeratoriaus srovė
- Valdomas svirtelė/rankenėlė, Karšto/ šalto vandens simboliai
- Grandinėlės laikiklis be grandinėlės
- Rankinis dušas, Dušo laikiklis, Dušo žarna (1750 mm)
- Bidetta rankinis dušelis
- Vandens temperatūros ir maksimalaus srauto ribojimo funkcijos
- Ø 40 mm keraminė valdančioji kasetė
- Variniai vandens pajungimo vamzdeliai
- 3S-Installation – greito ir saugaus montavimo sistema
- 1 srovės

## TECHNINIAI DUOMENYS

### SRAUTO DUOMENYS

Srovės stiprumas prie 300 kPa	<b>0.15 l/s</b>
Spaudimo praradimas (0.1 l/s)	<b>130 kPa</b>

### TECHNINĖS YPATYBĖS

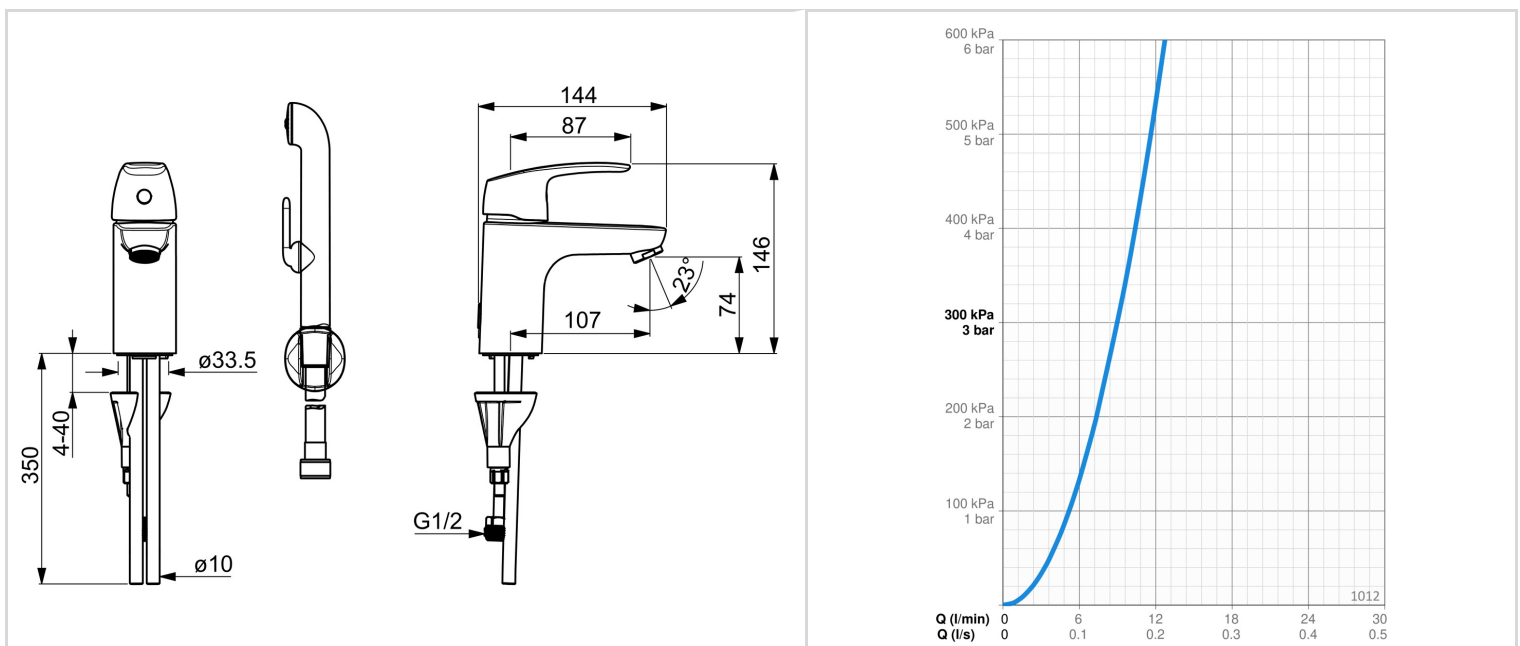
Vandens temperatūra	<b>max. +80°C</b>
Darbinis spaudimas	<b>50 - 1000 kPa</b>
Pajungimo dydis	<b>Ø10 mm</b>
Projekcija	<b>107 mm</b>
Atbulinis vožtuvas (EN1717)	<b>HC</b>
Medžiaga	<b>Žalvaris</b>

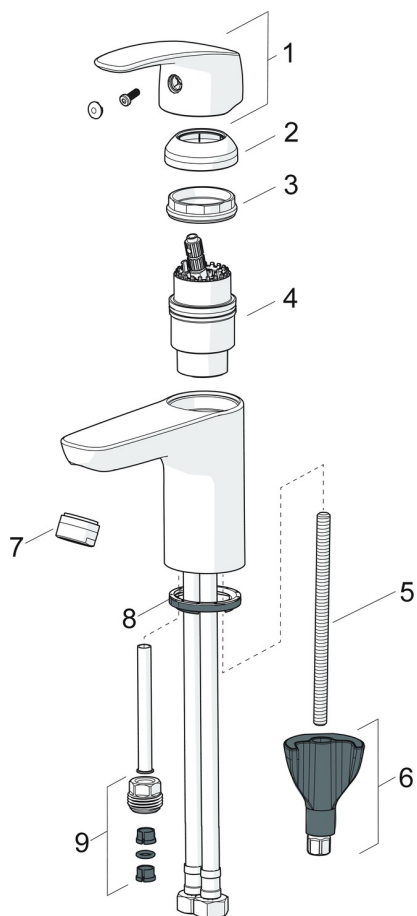
### REGULIAVIMAI

EN standartas	<b>EN 817, EN 1113</b>
Triukšmo klasė	<b>I (ISO 3822)</b>

### SERTIFIKATAI IR DEKLARACIJOS

KIWA SE	<b>1490</b>
Declaration of conformity	<b>DoC</b>





**SP1012F**

	<b>Pavadinimas</b>	<b>Kodas</b>
01	Svirtelė Chromas	602502V
02	Dangtelis Chromas	1000664V
03	Užspaudimo veržlė, M42x1.5, SW 38	158726
04	Valdančioji kasetė, komplektas	158890
05	Tvirtinimo varžtai, M8x1, L=130	1000780V
06	Tvirtinimo komplektas	602610V
07	Aeratorius, M24x1 STD HC A Chromas	232211
08	Tarpinė	1002371V
09	Perėjimas	159684
N.I.	Kamštis	117929/10
N.I.	Turėtojas	1002369V