



Jooksukraan

- Seinapealne paigaldus
- Kroom
- Veevooluhulga seadekahv
- Keraamiline ventiil
- Üks sisend, eelsegatud või külmale veele

TEHNILISED ANDMED

VOOLUHULK

Vooluhulk 300 kPa	0.58 l/s
Rõhukadu vooluhulgal (0.2 l/s)	35 kPa

TEHNILISED OMADUSED

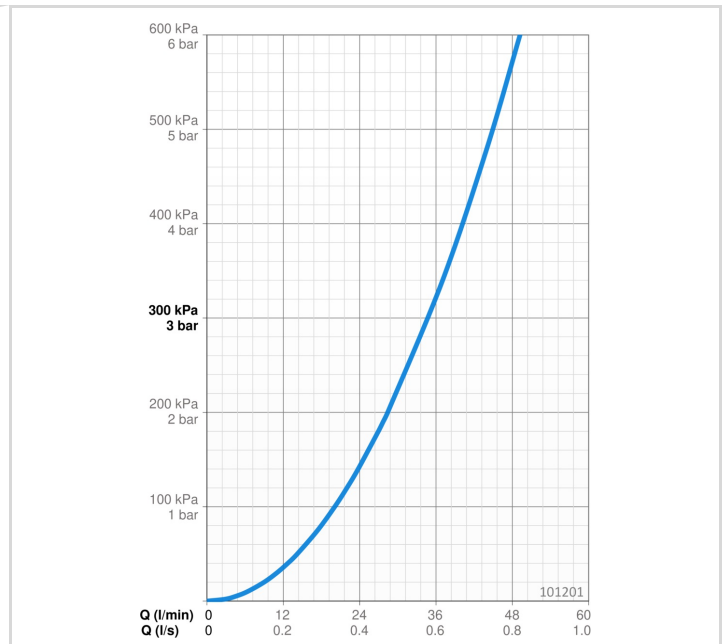
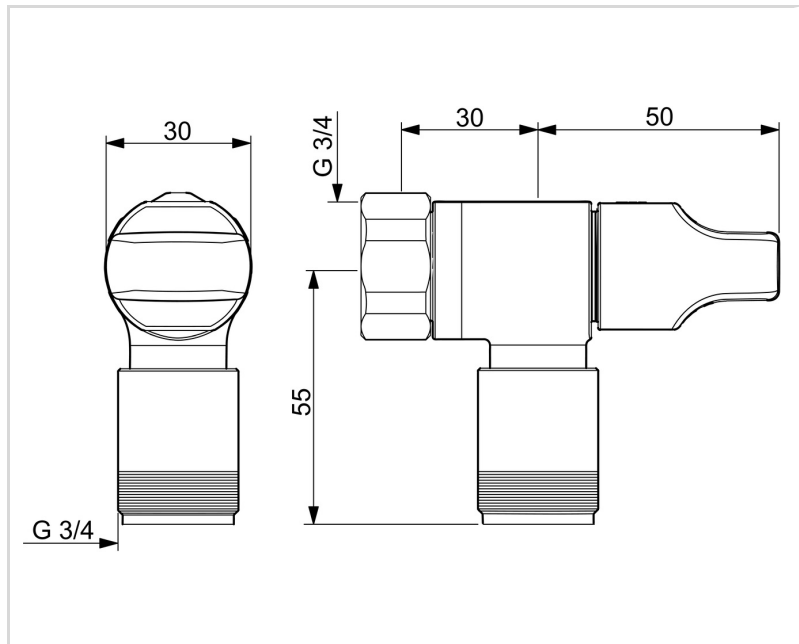
Kuum vesi	max. +20°C
Kasutussurve	100 - 1000 kPa
Ühenduse mõõt	G3/4
Tööulatus	30 mm
Materjal	Messing

MÄÄRUSED

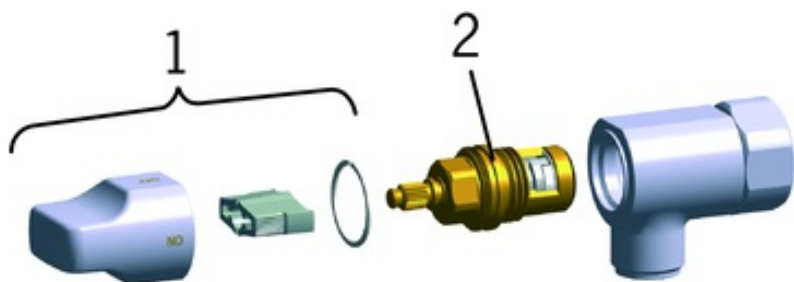
Hääleklass	I (ISO 3822)
------------	--------------

HEAKSKIIDUD JA DEKLARATSIOID

STF-sertifikaat	EUFI29-22000144-TH6
Declaration of conformity	DoC



VARUOSAD



SP0071

	Nimetus	Kood
01	Pesumasinaventiili kahv	109650V
02	Kasutusventiil Kroom	109898