



Čiaupas skalbimo mašinai

- Montuojamas sienoje
- Chromas
- Srovės reguliavimo rankenėlė
- Keraminis ventilis
- Pajungimas šaltam ar sumaišytam vandeniui

TECHNINIAI DUOMENYS

SRAUTO DUOMENYS

Srovės stiprumas prie 300 kPa	0.58 l/s
Spaudimo praradimas (0.2 l/s)	35 kPa

TECHNINĖS YPATYBĖS

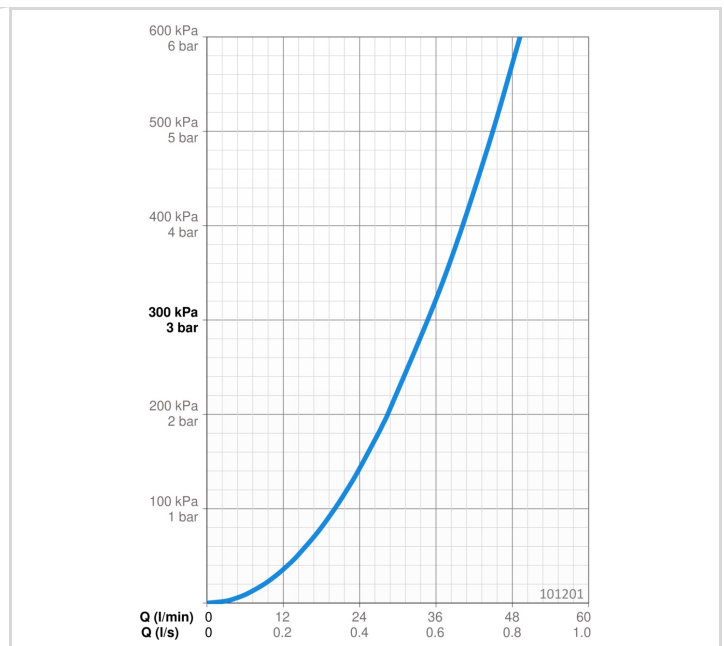
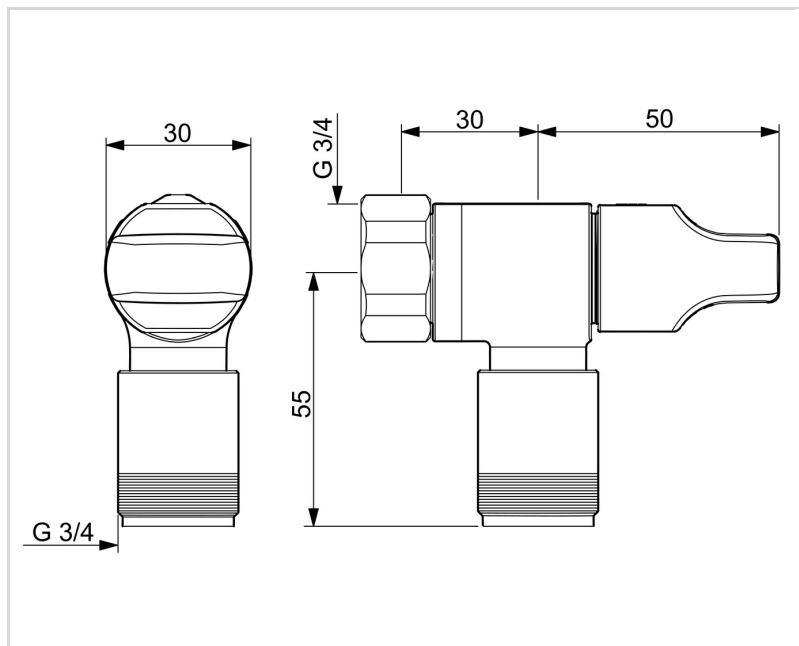
Vandens temperatūra	max. +20°C
Darbinis spaudimas	100 - 1000 kPa
Pajungimo dydis	G3/4
Projekcija	30 mm
Medžiaga	Žalvaris

REGULIAVIMAI

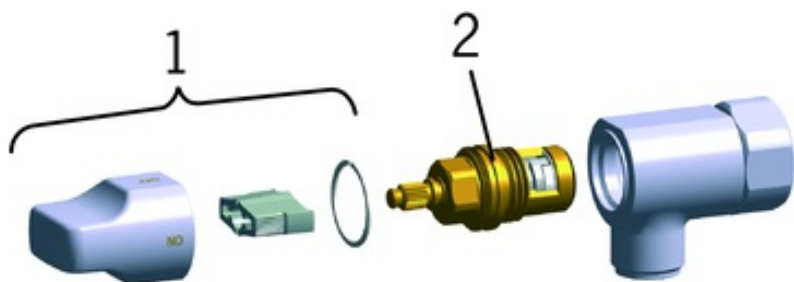
Triukšmo klasė	I (ISO 3822)
----------------	---------------------

SERTIFIKATAI IR DEKLARACIJOS

STF sertifikatas	EUFI29-22000144-TH6
Declaration of conformity	DoC



ATSARGINĖS DALYS



SP0071

	Pavadinimas	Kodas
01	Ventilis indaplovei, komplektas	109650V
02	Darbinis ventilis Chromas	109898