



## Krāns

- Sienas montāža
- Hroms
- Plūsmas kontroles rokturis
- Keramiskais ventilis
- Viens pievads aukstam vai sajauktam ūdenim

## TEHNISKIE DATI

### PLŪSMA

Ūdens plūsma pie 300 kPa	<b>0.58 l/s</b>
Spiediena zudumi (0.2 l/s)	<b>35 kPa</b>

### TEHNISKĀS ĪPAŠĪBAS

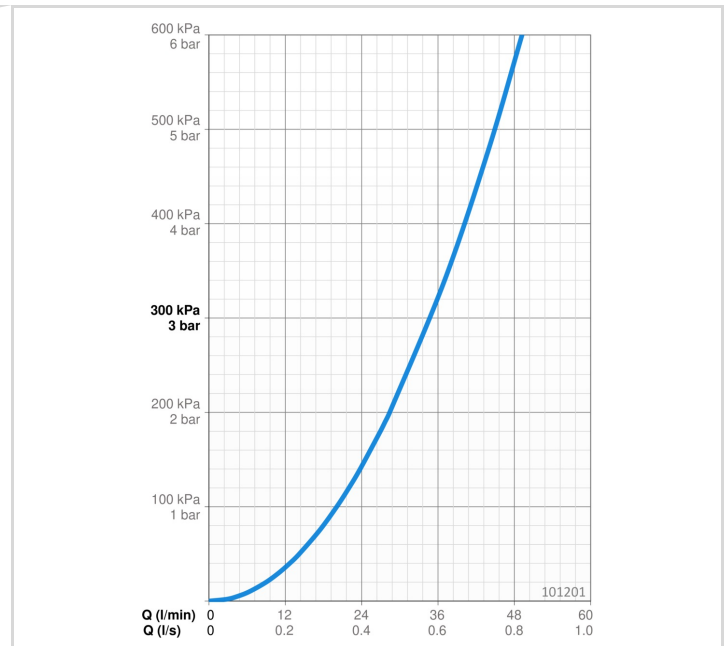
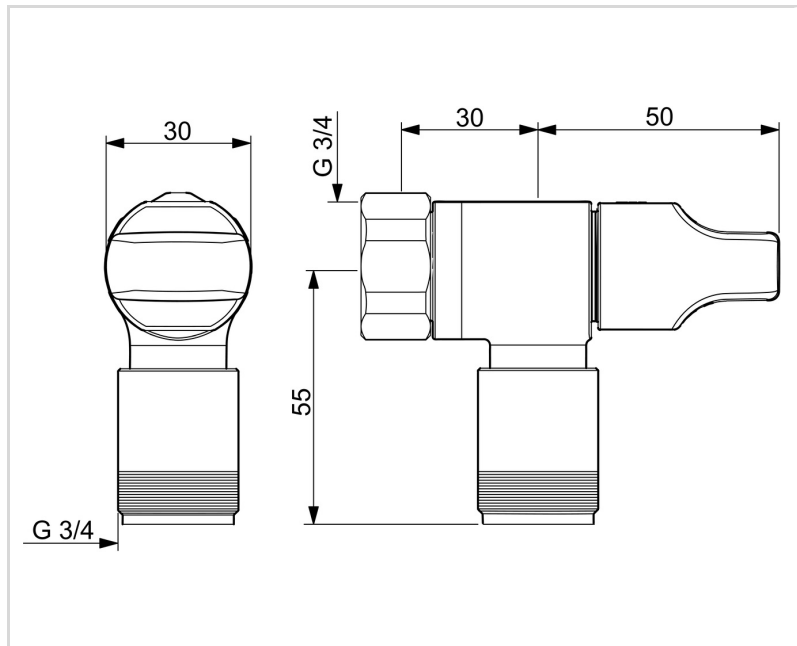
Karstā ūdens piegāde	<b>max. +20°C</b>
Darba spiediens	<b>100 - 1000 kPa</b>
Savienojuma izmērs	<b>G3/4</b>
Projekcija	<b>30 mm</b>
Materiāls	<b>Misiņš</b>

### NOTEIKUMI

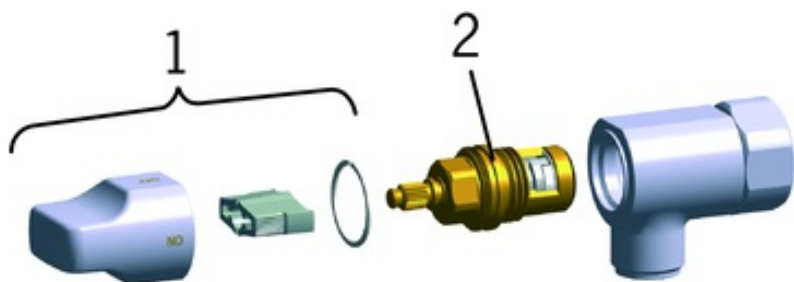
Troškņu klase	<b>I (ISO 3822)</b>
---------------	---------------------

### APSTIPRINĀJUMU VEIDI

STF Serifikāts	<b>EUFI29-22000144-TH6</b>
Declaration of conformity	<b>DoC</b>



## REZERVES DAĻAS



### SP0071

	Nosaukums	Kods
01	Mazgājamās mašīnas ventīļa rokturis	109650V
02	Ventīļa mehānisms Hroms	109898