



- ECO Building
- Tööpinnale paigaldatav
- Kroom
- Vooluhulga piirajaga õhusti
- Üks kahv, Kuuma/külma sümbolid
- Ketihoidik
- Käsidušš, Dušihoidik, Dušivoolik (1750 mm)
- Bidetta käsidušš
- Temperatuuri ja vee vooluhulga piiramise võimalus seadeosast
- Ø 40 mm keraamiline seadeosa
- Painduvad ühendustorud
- 3S-Installation kinnitussüsteem
- 1-pihustusrežiim

TEHNILISED ANDMED

VOOLUHULK

Normvooluhulk 300 kPa (vooluhulga piirajaga) **0.028 l/s**

TEHNILISED OMADUSED

Kuum vesi **max. +70°C**
 Kasutussurve **50 - 1000 kPa**
 Ühenduse mõõt **G3/8**
 Tööulatus **107 mm**
 Tagasivoolu kaitse (EN1717) **HC**
 Materjal **Messing**

MÄÄRUSED

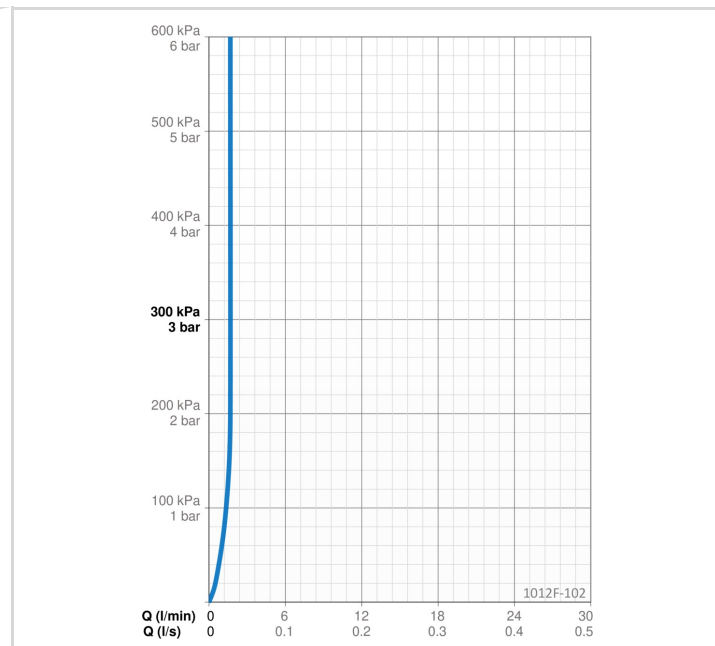
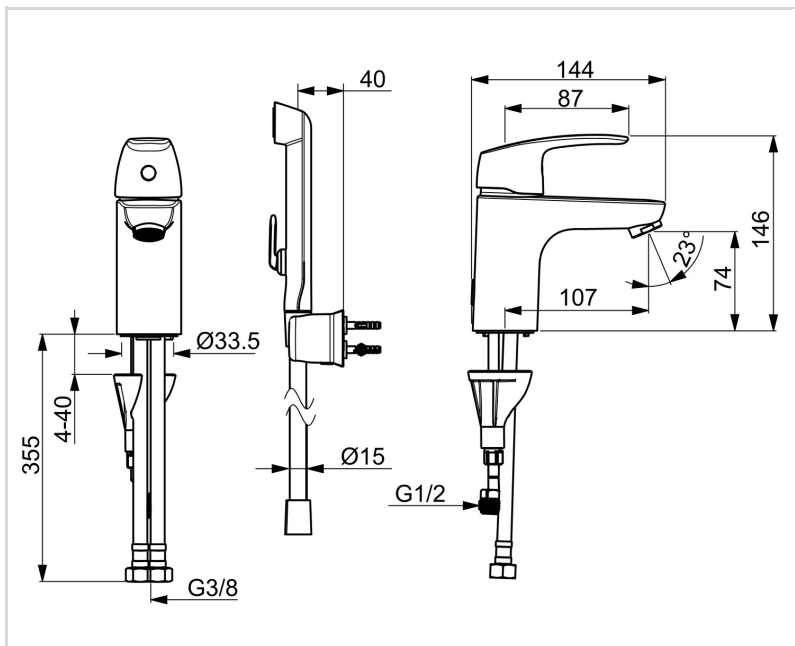
EN standard **EN 817, EN 1113**
 Hääleklass **I (ISO 3822) Oras lab.**

HEAKSIIDUD JA DEKLARATSIOOID

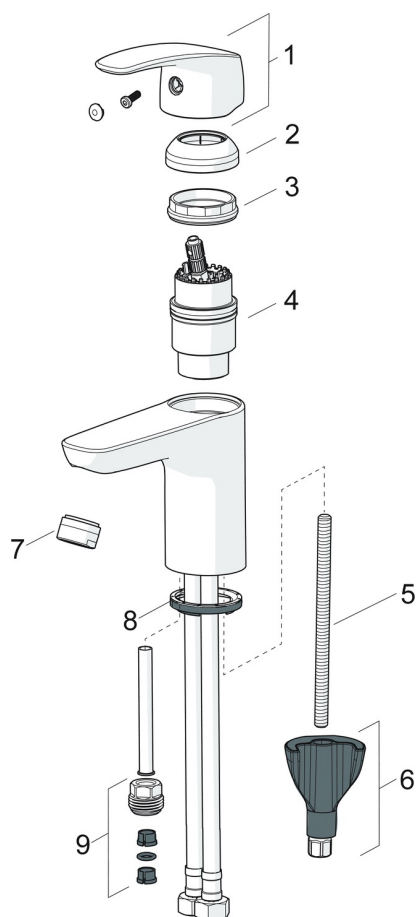
STF-sertifikaat **EUFI29-22005194-TH**
 Sintef **Sintef Nr. 3638**
 KIWA SE **1490**
 Declaration of conformity **DoC**
 EPD **S-P-06391**

JÄTKUSUUTLIKKUS

EPD module A1-A3 (kg CO2 eq.) **8,86**
 EPD module A4 (kg CO2 eq.) **0,25**
 EPD module B7 (kg CO2 eq.) **519,12**
 EPD module C2 (kg CO2 eq.) **0,02**
 EPD module C3 (kg CO2 eq.) **0,02**
 EPD module C4 (kg CO2 eq.) **0,07**
 EPD module D (kg CO2 eq.) **-6,30**



VARUOSAD



SP1012F-GB

	Nimetus	Kood
01	Kahv Kroom	602502V
02	Kaitsekate Kroom	1000664V
03	Pingutusmutter, M42x1.5, SW 38	158726
04	Seadeosa, Green building	600979V
05	Paigalduskruvi, M8x1, L=130	1000780V
06	Kinnituskomplekt	602610V
07	Õhusti, M24x1, -105	601166V
07	Õhusti, M24x1, -102	601255V
07	Õhusti, M24x1, -104	601434V
08	Põhjatihend	1002371V
09	Nippel	159684