



1013F ORAS SAFIRA VALAMUSEGISTI PESUMASINAVENTIILIGA

KANGSEGISTI, PESUMASINAVENTIIL

EAN: 6414150098628 static.oras.com/1013F



- Tööpinnale paigaldatav
- Kroom
- Pööratav jooksutoru, Pöördnurga piiramise võimalus, Kergkonstruktsiooniga
- Õhustatud veesammas
- Üks kahv, Kuuma/külma sümbolid
- Temperatuuri ja vee vooluhulga piiramise võimalus seadeosast
- Ø 40 mm keraamiline seadeosa
- Painduvad ühendustorud

TEHNILISED ANDMED

VOOLUHULK

Vooluhulk 300 kPa	0.19 l/s
Rõhukadu vooluhulgal (0.1 l/s)	90 kPa

TEHNILISED OMADUSED

Kuum vesi	max. +70°C
Kasutussurve	50 - 1000 kPa
Ühenduse mõõt	G3/8
Tööulatus	133 mm
Tagasivoolu kaitse (EN1717)	AA
Materjal	Messing

MÄÄRUSED

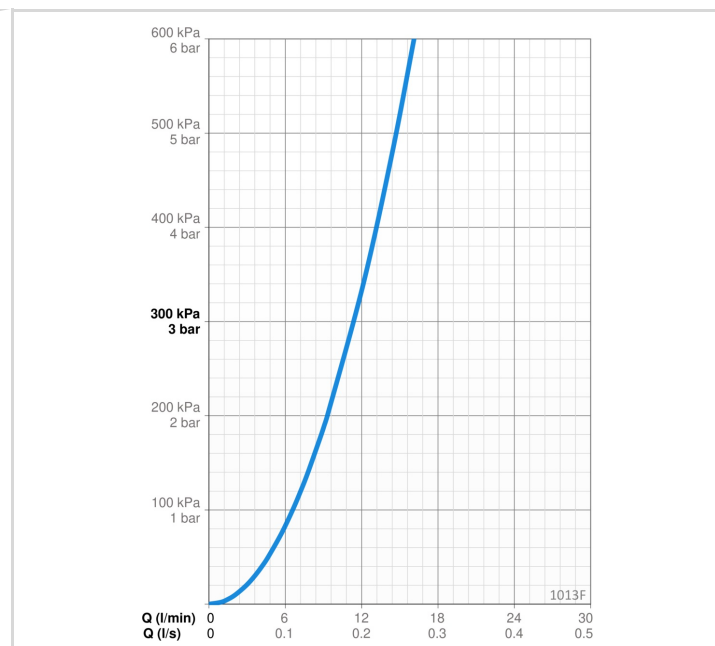
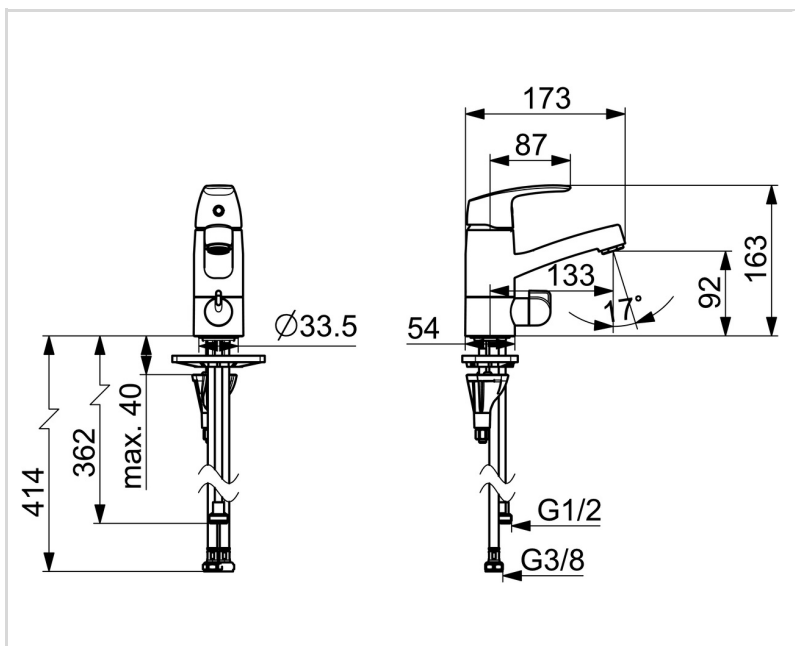
EN standard	EN 817
Hääleklass	I (ISO 3822)

HEAKSKIIDUD JA DEKLARATSIOID

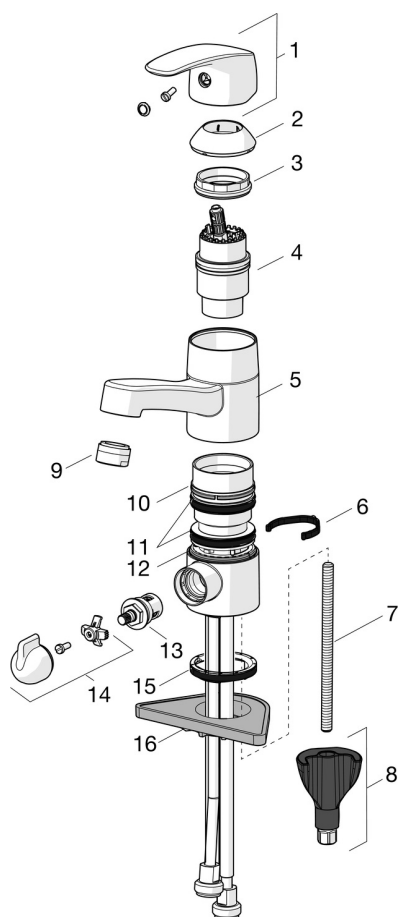
STF-sertifikaat	EUFI29-22005194-TH
Declaration of conformity	DoC
EPD	S-P-06391

JÄTKUSUUTLIKKUS

EPD module A1-A3 (kg CO2 eq.)	9,28
EPD module A4 (kg CO2 eq.)	0,26
EPD module B7 (kg CO2 eq.)	3522,60
EPD module C2 (kg CO2 eq.)	0,02
EPD module C3 (kg CO2 eq.)	0,02
EPD module C4 (kg CO2 eq.)	0,07
EPD module D (kg CO2 eq.)	-6,60



VARUOSAD



SP1014

	Nimetus	Kood
01	Kahv Kroom	602502V
02	Kaitsekate Kroom	602589V
03	Pingutusmutter, M42x1.5, SW 38	158726
04	Seadeosa	158890
05	Jooksutoru komplektne, L=132 Kroom	602520V
06	Jooksutoru pöördnurja piiraja, 120°	1001406/10
06	Jooksutoru pöördnurja piiraja, 40°-80°	1002207/10
07	Paigalduskruvi, M8x1, L=130	1000780V
08	Kinnituskomplekt	602610V
09	Õhusti, M24x1 STD HC A Kroom	232211
10	Plastmasstihend (10tk)	601097/10
11	X-tihendipakend	158735
12	Plastmasstihend (10tk)	159423/10
13	Kasutusventiil, G1/2	602600V
14	Pesumasinaventiili kahv Kroom	1005697V
15	Põhjatihend	1002371V
16	Tugiplat, 100x60mm	158825