



# 1013F ORAS SAFIRA PRAUSTUVO MAIŠYTUVAS SU VENTILIU INDAPLOVEI

VIENSVIRTIS, VENTILIS INDAPLOVEI

EAN: 6414150098628 [static.oras.com/1013F](http://static.oras.com/1013F)



- Montuojamas paviršiuje
- Chromas
- Sukiojamas snapas, Galimas posūkio kampo fiksavimas, Profilinė korpuso konstrukcija
- CASCADE® – aeratoriaus srovė
- Valdomas svirtelė/rankenėle, Karšto/ šalto vandens simboliai
- Vandens temperatūros ir maksimalaus srauto ribojimo funkcijos
- Ø 40 mm keraminė valdančioji kasetė
- Lankstūs vandens pajungimo vamzdeliai

## TECHNINIAI DUOMENYS

### SRAUTO DUOMENYS

Srovės stiprumas prie 300 kPa	0.19 l/s
Spaudimo praradimas (0.1 l/s)	90 kPa

### TECHNINĖS YPATYBĖS

Vandens temperatūra	max. +70°C
Darbinis spaudimas	50 - 1000 kPa
Pajungimo dydis	G3/8
Projekcija	133 mm
Atbulinis vožtuvas (EN1717)	AA
Medžiaga	Žalvaris

### REGULIAVIMAI

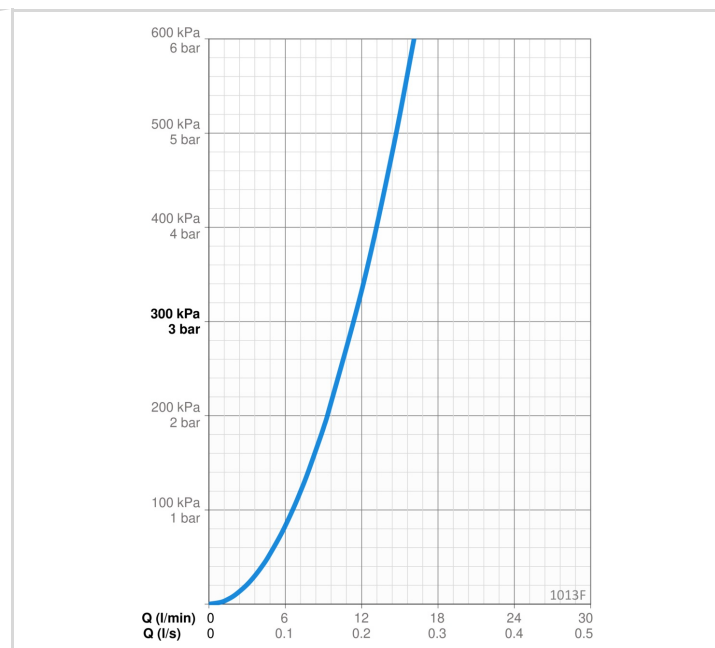
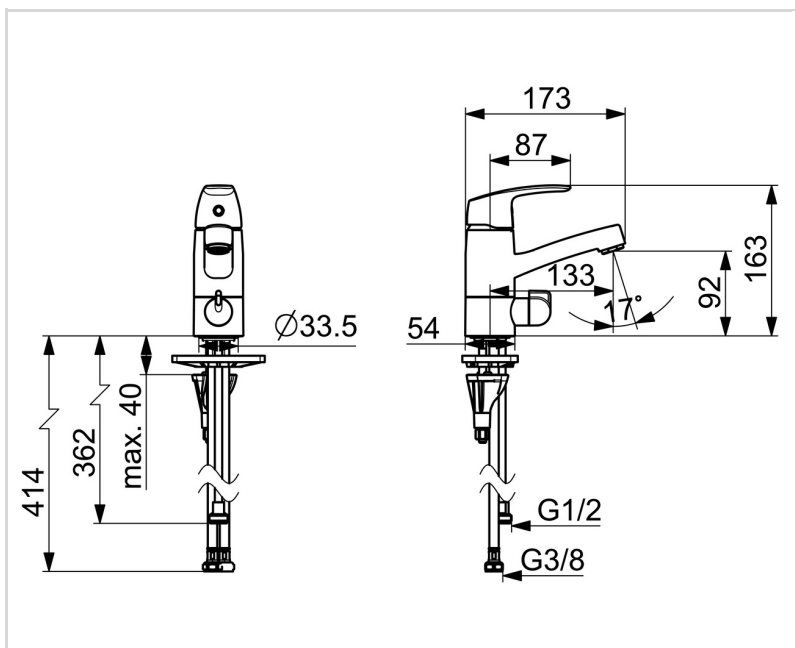
EN standartas	EN 817
Triukšmo klasė	I (ISO 3822)

### SERTIFIKATAI IR DEKLARACIJOS

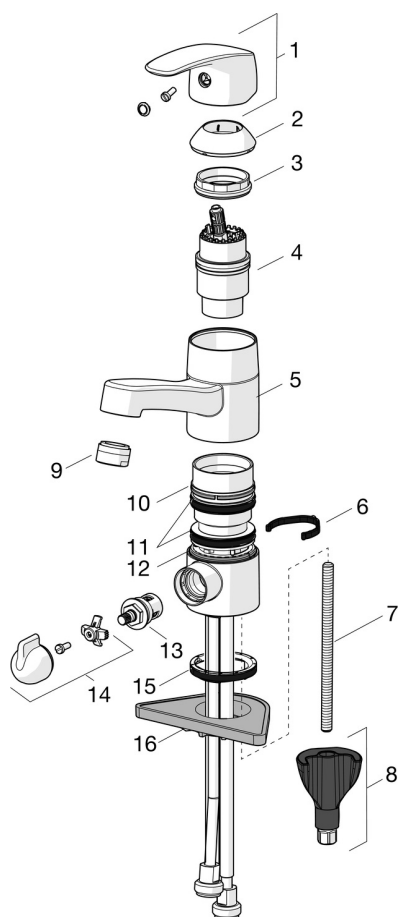
STF sertifikatas	EUFI29-22005194-TH
Declaration of conformity	DoC
EPD	S-P-06391

### TVARUMAS

EPD module A1-A3 (kg CO2 eq.)	9,28
EPD module A4 (kg CO2 eq.)	0,26
EPD module B7 (kg CO2 eq.)	3522,60
EPD module C2 (kg CO2 eq.)	0,02
EPD module C3 (kg CO2 eq.)	0,02
EPD module C4 (kg CO2 eq.)	0,07
EPD module D (kg CO2 eq.)	-6,60



## ATSARGINĖS DALYS



## SP1014

	Pavadinimas	Kodas
01	Svirtelė Chromas	602502V
02	Dangtelis Chromas	602589V
03	Užspaudimo veržlė, M42x1.5, SW 38	158726
04	Valdančioji kasetė, komplektas	158890
05	Snapas, L=132 Chromas	602520V
06	Snapo posūkio ribotuvas, 120°	1001406/10
06	Snapo posūkio ribotuvas, 40°-80°	1002207/10
07	Tvirtinimo varžtai, M8x1, L=130	1000780V
08	Tvirtinimo komplektas	602610V
09	Aeratorius, M24x1 STD HC A Chromas	232211
10	Žiedas	601097/10
11	Snapelio tarpinės	158735
12	Žiedas	159423/10
13	Darbinis ventilis, G1/2	602600V
14	Ventilis indaplovei, komplektas Chromas	1005697V
15	Tarpinė	1002371V
16	Pagalbinė plokštelė, 100x60mm	158825