

# 1014F-104 ORAS SAFIRA ECO PESUALLASHANA, JOSSA PESUKONEVENTTIILI

YKSIOTE, BIDETTA

EAN: 6414150098796

Pesuallashana, jossa pesukoneventtiili, ponesuutin, Bidetta-käsisiuhku ja kääntyvä juoksuputki 120° (mahdollista rajoittaa 40°-80°). Virtauksenrajoitin (3.4 l/min) mahdollistaa pienen vedenkulutuksen. Täyttää Green Buildingin tehokkaalle vedenkäytölle asettamat vaatimukset. Joustavat kytkentäputket.



- Green Building
- Tasoasennus
- Kromi
- Kääntyvä juoksuputki, Kääntymiskulman rajoitusmahdollisuus, Profiilirakenne
- Vakioporesuutin
- Yksi käyttövipu/kahva, Kuuma/Kylmä symbolit
- Käsisiuhku, Suihkupidike, Suihkuletku (1750 mm)
- Bidetta-käsisiuhku
- Lämpötilan ja virtaaman rajoitusmahdollisuus
- ø 40 mm säätöosa
- Joustavat kytkentäputket
- 1 suihkutoiminto

## TEKNISET TIEDOT

### VIRTAAMATIEDOT

Virtaama 300 kPa (virtauksenrajoittimin) **0.056 l/s**

### TEKNISET OMINAISUUDET

DN koko (normimitta) **DN8**  
 Lämmin vesi **max. +70°C**  
 Käyttöpaine **50-1000 kPa**  
 Liitäntäkoko **G3/8**  
 Ulottuma **133 mm**  
 Materiaali **Messinki**

### MÄÄRÄYKSET

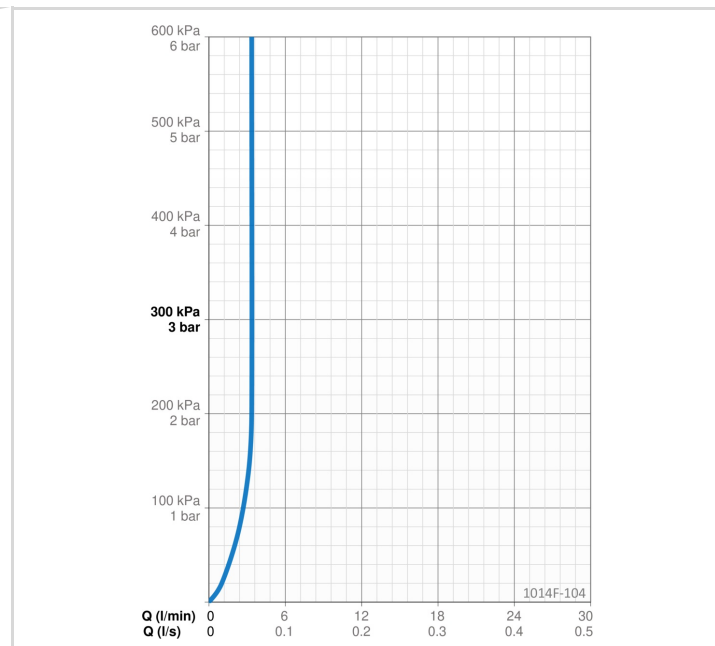
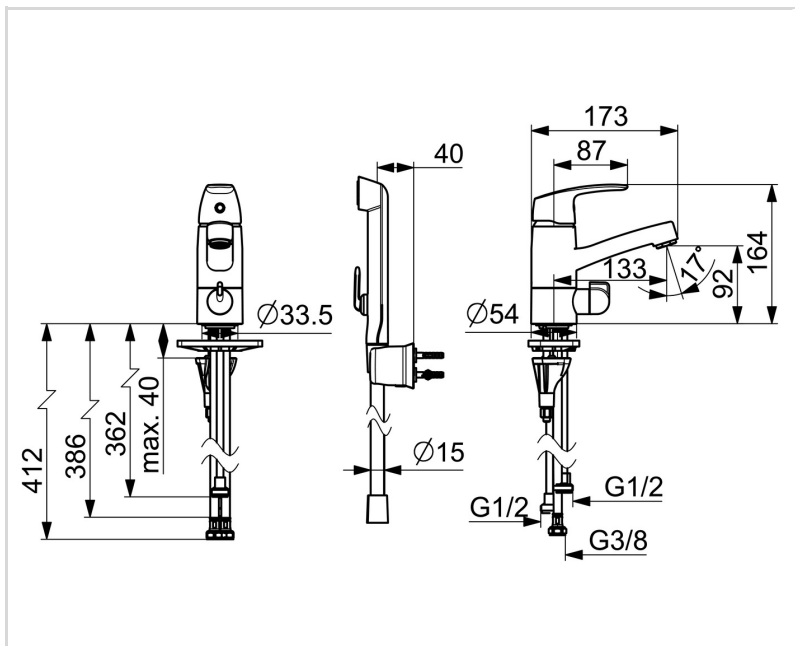
EN standardi **EN 817**  
 Ääniluokka **I (ISO 3822)**

### HYVÄKSYNNÄT JA DEKLARAATIOT

STF sertifikaatti **EUFI29-22005194-TH**  
 Declaration of conformity **DoC**  
 EPD **S-P-06391**

### VASTUULLISUUS

EPD module A1-A3 (kg CO2 eq.) **12,03**  
 EPD module A4 (kg CO2 eq.) **0,33**  
 EPD module B7 (kg CO2 eq.) **1038,24**  
 EPD module C2 (kg CO2 eq.) **0,02**  
 EPD module C3 (kg CO2 eq.) **0,02**  
 EPD module C4 (kg CO2 eq.) **0,09**  
 EPD module D (kg CO2 eq.) **-8,55**



**VARAOSAT**