

# 1014F-104 ORAS SAFIRA ECO BATERIA UMYWALKOWA Z ZAWOREM DO ZMYWARKI

JEDNOUCHWYTOWA, BIDEITA

EAN: 6414150098796 [static.oras.com/1014F-104](http://static.oras.com/1014F-104)



- ECO Building
- Montaż powierzchniowy
- Chrom
- Wylewka obrotowa, Możliwość ograniczenia kąta obrotu, Z rury profilowanej
- Standardowy aerator
- Pojedyncza dźwignia/uchwyt, Symbole Ciepła/Zimna
- Słuchawka prysznicowa, Uchwyt natrysku, Wąż natrysku (1750 mm)
- Słuchawka prysznicowa Bidetta
- Możliwość ograniczenia na głowicy maksymalnej temperatury i przepływu
- Ceramiczna głowica  $\varnothing$  40 mm do ustawiania przepływu i temperatury
- Elastyczne wężyki
- 1 rodzaj strumienia

## DANE TECHNICZNE

### CECHY PRZEPIYWOWE

Natężenie przepływu przy 300 kPa (Z regulatorem przepływu) **0.056 l/s**

### WŁAŚCIWOŚCI TECHNICZNE

DN rozmiar (normalny wymiar) **DN8**  
 Woda ciepła zasilająca **max. +70°C**  
 Ciśnienie robocze **50-1000 kPa**  
 Wielkość przyłącza **G3/8**  
 Projection **133 mm**  
 Material **Mosiądz**

### PRZEPISY PRAWNE

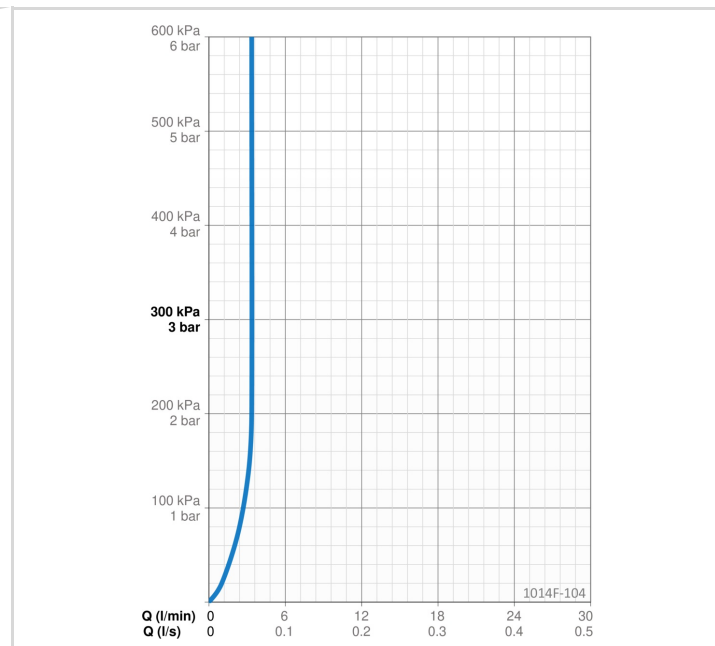
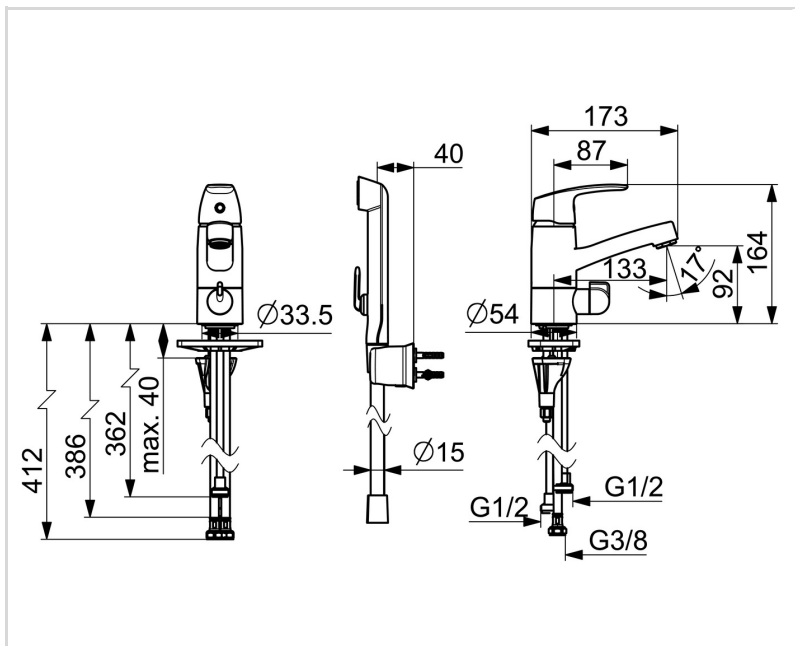
EN standard **EN 817**  
 Klasa głośności **I (ISO 3822)**

### CERTYFIKATY I DEKLARACJE

STF certyfikat **EUFI29-22005194-TH**  
 Declaration of conformity **DoC**  
 EPD **S-P-06391**

### ZRÓWNOWAŻONY ROZWÓJ

EPD module A1-A3 (kg CO2 eq.) **12,03**  
 EPD module A4 (kg CO2 eq.) **0,33**  
 EPD module B7 (kg CO2 eq.) **1038,24**  
 EPD module C2 (kg CO2 eq.) **0,02**  
 EPD module C3 (kg CO2 eq.) **0,02**  
 EPD module C4 (kg CO2 eq.) **0,09**  
 EPD module D (kg CO2 eq.) **-8,55**



**CZĘŚCI ZAMIENNE**