

1014F-105 ORAS SAFIRA ECO PESUALLASHANA, JOSSA PESUKONEVENTTIILI

YKSIOTE, BIDETTA

EAN: 6414150098802

Pesuallashana, jossa pesukoneventtiili, ponesuutin, Bidetta-käsisiuhu ja kääntyvä juoksuputki 120° (mahdollista rajoittaa 40°-80°). Virtauksenrajoitin (4.2 l/min) mahdollistaa pienen vedenkulutuksen. Täyttää Green Buildingin tehokkaalle vedenkäytölle asettamat vaatimukset. Joustavat kytkentäputket.



- Green Building
- Tasoasennus
- Kromi
- Kääntyvä juoksuputki, Kääntymiskulman rajoitusmahdollisuus, Profiilirakenne
- Vakioporesuutin
- Yksi käyttövipu/kahva, Kuuma/Kylmä symbolit
- Käsisiuhu, Suihkupidike, Suihkuletku (1750 mm)
- Bidetta-käsisiuhu
- Lämpötilan ja virtaaman rajoitusmahdollisuus
- ø 40 mm säätöosa
- Joustavat kytkentäputket
- 1 suihkutoiminto

TEKNISET TIEDOT

VIRTAAMATIEDOT

Virtaama 300 kPa (virtauksenrajoittimin) **0.07 l/s**

TEKNISET OMINAISUUDET

DN koko (normimitta) **DN8**
 Lämmin vesi **max. +70°C**
 Käyttöpaine **50-1000 kPa**
 Liitäntäkoko **G3/8**
 Ulottuma **133 mm**
 Materiaali **Messinki**

MÄÄRÄYKSET

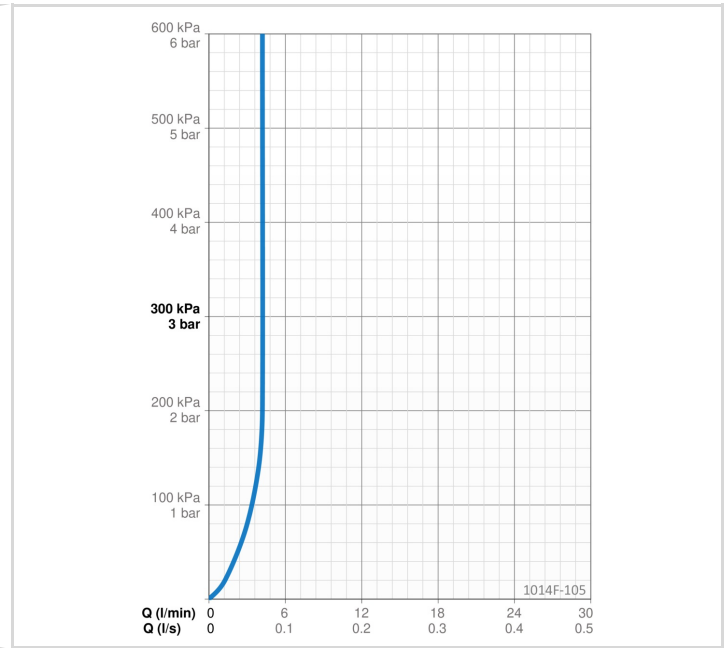
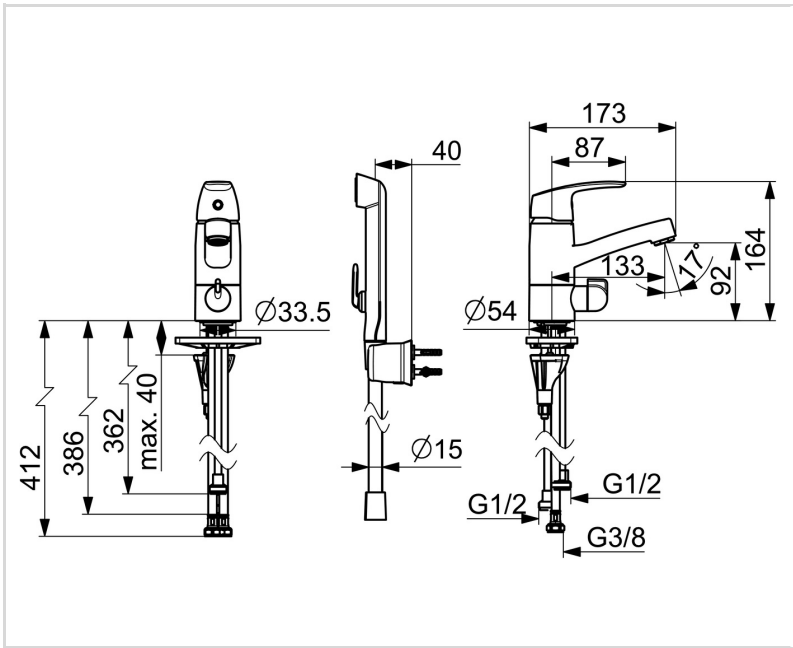
EN standardi **EN 817**
 Ääniluokka **I (ISO 3822)**

HYVÄKSYNNÄT JA DEKLARAATIOT

STF sertifikaatti **EUFI29-22005194-TH**
 Declaration of conformity **DoC**
 EPD **S-P-06391**

VASTUULLISUUS

EPD module A1-A3 (kg CO2 eq.) **12,03**
 EPD module A4 (kg CO2 eq.) **0,33**
 EPD module B7 (kg CO2 eq.) **1297,80**
 EPD module C2 (kg CO2 eq.) **0,02**
 EPD module C3 (kg CO2 eq.) **0,02**
 EPD module C4 (kg CO2 eq.) **0,09**
 EPD module D (kg CO2 eq.) **-8,55**



VARAOSAT