

1014F-105 ORAS SAFIRA ECO BATERIA UMYWALKOWA Z ZAWOREM DO ZMYWARKI

JEDNOUCHWYTOWA, BIDEKTA

EAN: 6414150098802 static.oras.com/1014F-105



- ECO Building
- Montaż powierzchniowy
- Chrom
- Wylewka obrotowa, Możliwość ograniczenia kąta obrotu, Z rury profilowanej
- Standardowy aerator
- Pojedyncza dźwignia/uchwyt, Symbole Ciepła/Zimna
- Słuchawka prysznicowa, Uchwyt natrysku, Wąż natrysku (1750 mm)
- Słuchawka prysznicowa Bidetta
- Możliwość ograniczenia na głowicy maksymalnej temperatury i przepływu
- Ceramiczna głowica \varnothing 40 mm do ustawiania przepływu i temperatury
- Elastyczne wężyki
- 1 rodzaj strumienia

DANE TECHNICZNE

CECHY PRZEPIYWOWE

Natężenie przepływu przy 300 kPa (Z regulatorem przepływu) **0.07 l/s**

WŁAŚCIWOŚCI TECHNICZNE

DN rozmiar (normalny wymiar) **DN8**
 Woda ciepła zasilająca **max. +70°C**
 Ciśnienie robocze **50-1000 kPa**
 Wielkość przyłącza **G3/8**
 Projection **133 mm**
 Material **Mosiądz**

PRZEPISY PRAWNE

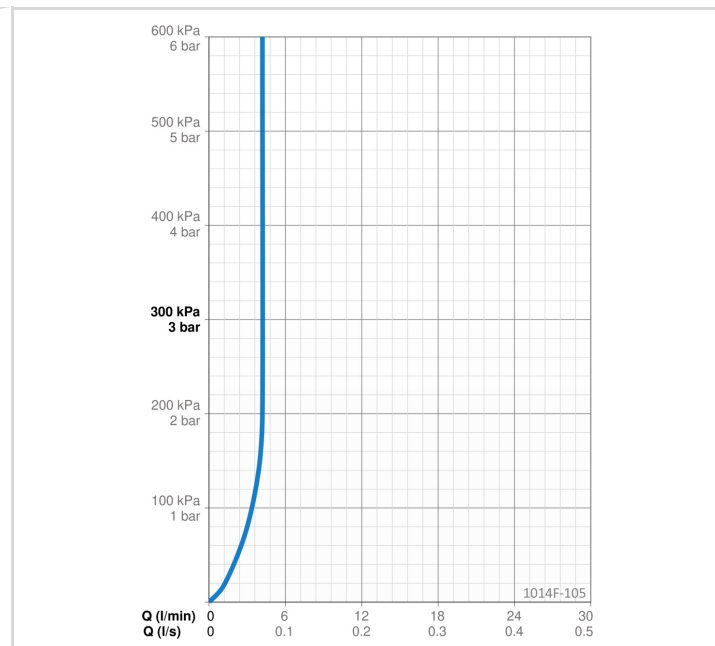
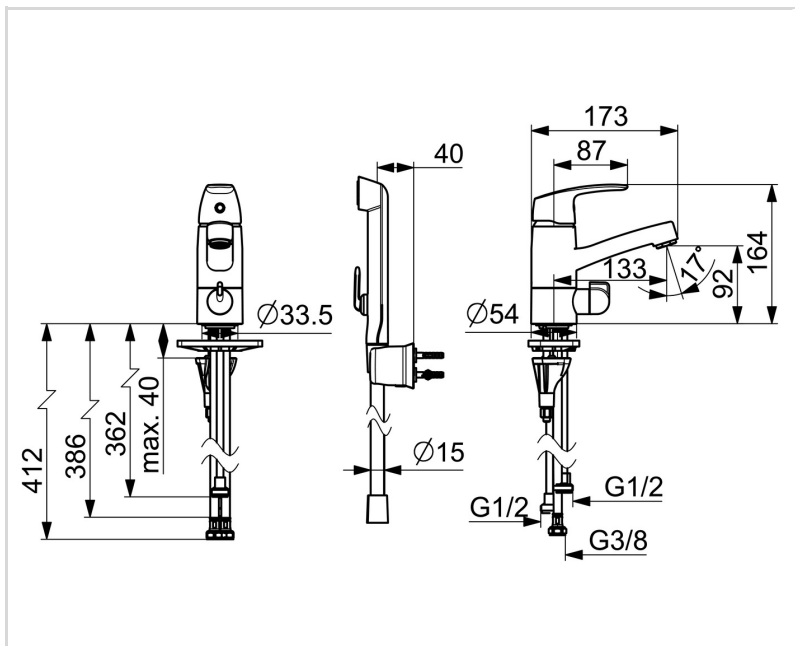
EN standard **EN 817**
 Klasa głośności **I (ISO 3822)**

CERTYFIKATY I DEKLARACJE

STF certyfikat **EUFI29-22005194-TH**
 Declaration of conformity **DoC**
 EPD **S-P-06391**

ZRÓWNOWAŻONY ROZWÓJ

EPD module A1-A3 (kg CO2 eq.) **12,03**
 EPD module A4 (kg CO2 eq.) **0,33**
 EPD module B7 (kg CO2 eq.) **1297,80**
 EPD module C2 (kg CO2 eq.) **0,02**
 EPD module C3 (kg CO2 eq.) **0,02**
 EPD module C4 (kg CO2 eq.) **0,09**
 EPD module D (kg CO2 eq.) **-8,55**



CZĘŚCI ZAMIENNE