



Pööratav jooksutoru. Jooksutoru pöördenurga tehasesead 120° (võimalus piirata 40°-80°). Temperatuuri ja vooluhulga piiramisvõimalusega seadeosa.

- Tööpinnale paigaldatav
- Kroom
- Pööratav jooksutoru, Pöördenurga piiramise võimalus
- Üks kahv, Kuum/külma sümbolid
- Temperatuuri ja vee vooluhulga piiramise võimalus seadeosast
- Ø 40 mm keraamiline seadeosa
- Vasest ühendustorud
- 3S-Installation kinnitussüsteem

## TEHNILISED ANDMED

### VOOLUHULK

Vooluhulk 300 kPa	<b>0.2 l/s</b>
Rõhukadu vooluhulgal (0.1 l/s)	<b>75 kPa</b>

### TEHNILISED OMADUSED

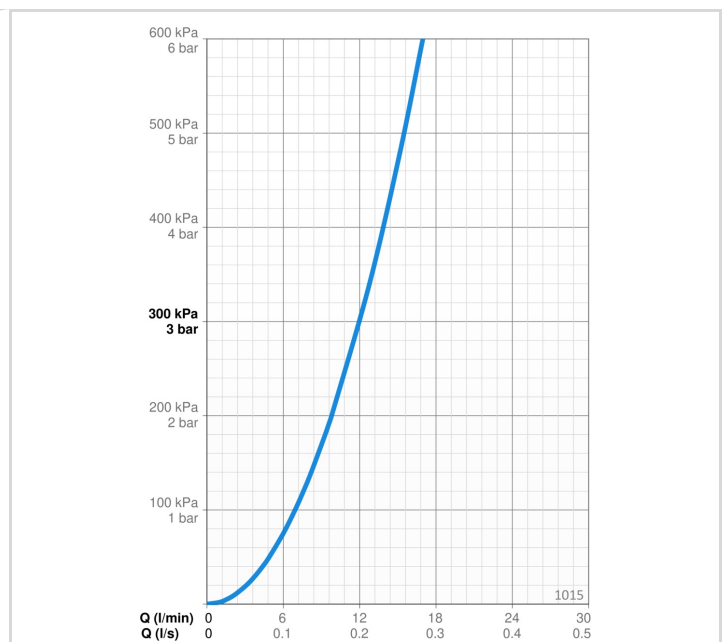
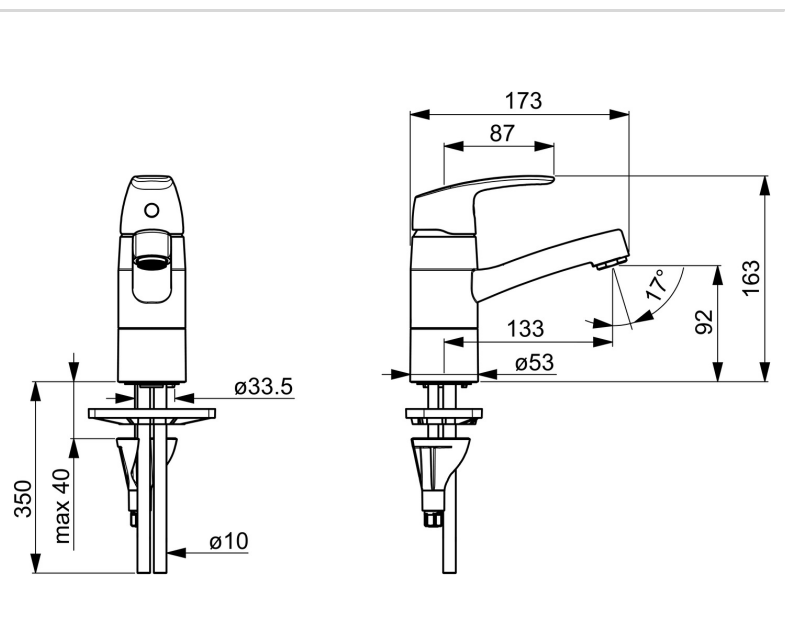
Kuum vesi	<b>max. +80°C</b>
Kasutussurve	<b>50 - 1000 kPa</b>
Ühenduse mõõt	<b>Ø 10 mm</b>
Tööulatus	<b>133 mm</b>
Tagasivoolu kaitse (EN1717)	<b>AA</b>
Materjal	<b>Messing</b>

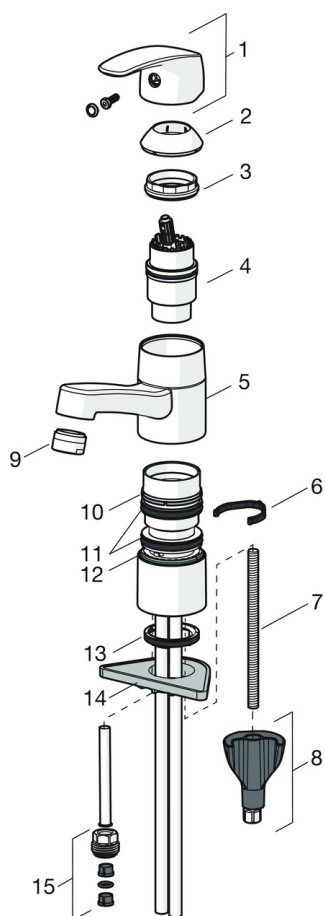
### MÄÄRUSED

EN standard	<b>EN 817</b>
Hääleklass	<b>I (ISO 3822)</b>

### HEAKSKIIDUD JA DEKLARATSIOID

Sintef	<b>Sintef Nr. 3637</b>
KIWA SE	<b>1490</b>
Declaration of conformity	<b>DoC</b>





**SP1021**

	Nimetus	Kood
01	Kahv Kroom	602502V
02	Kaitsekate Kroom	602589V
03	Pingutusmutter, M42x1.5, SW 38	158726
04	Seadeosa	158890
04	Seadeosa, Green building	600979V
05	Jooksutoru komplektne, L=132 Kroom	602520V
06	Jooksutoru pöördenurga piiraja, 120°	1001406/10
06	Jooksutoru pöördenurga piiraja, 40°-80°	1002207/10
07	Paigalduskruvi, M8x1, L=130	1000780V
08	Kinnituskomplekt	602610V
09	Õhusti, M24x1, 6 l/min Kroom	199266V
09	Õhusti, M24x1 STD HC A Kroom	232211
10	Plastmasstihend (10tk)	601097/10
11	X-tihendipakend	158735
12	Plastmasstihend (10tk)	159423/10
13	Põhjatihend	1002371V
14	Tugiplate, 100x60mm	158825
15	Nippel	159684