



- ECO Building
- Vīrsmas montāža
- Hroms
- Grozāma izteka
- CASCADE® - kaskādes plūsma
- Viensvira / rokturis, Karstā / Aukstā ūdens apzīmējums
- Ūdens temperatūras un maksimālās plūsmas ierobežošanas funkcija
- ø 40 mm keramikas kasete plūsmas un temperatūras regulēšanai
- Lokani pievadi
- 3S-Installation - ātra un droša montāžas sistēma

TEHNISKIE DATI

PLŪSMA

Ūdens plūsma pie 300 kPa (ar plūsmas ierobežotāju)	0.1 l/s
Normatīvais spiediens (0.1 l/s)	200 kPa

TEHNISKĀS ĪPAŠĪBAS

Karstā ūdens piegāde	max. +70°C
Darba spiediens	50 - 1000 kPa
Savienojuma izmērs	G3/8
Projekcija	133 mm
Atpakaļplūsmas novēršana (EN1717)	AA
Materiāls	Misiņš

NOTEIKUMI

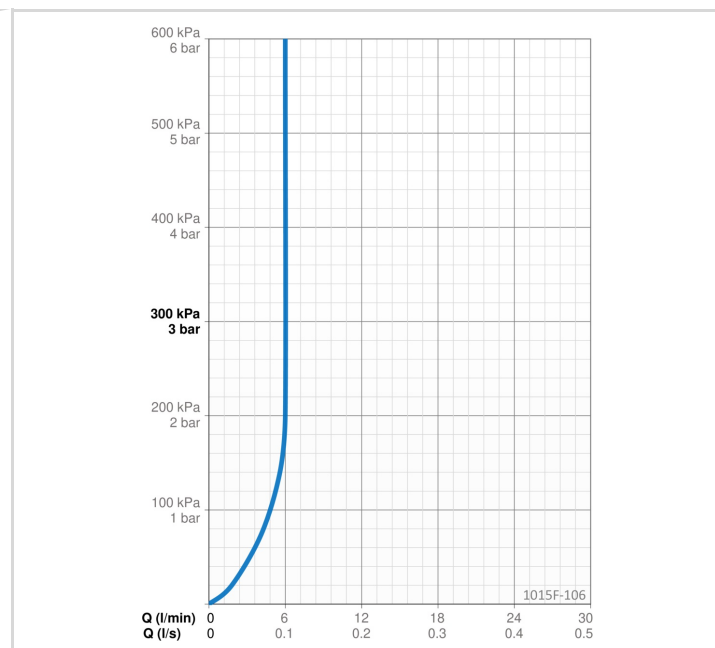
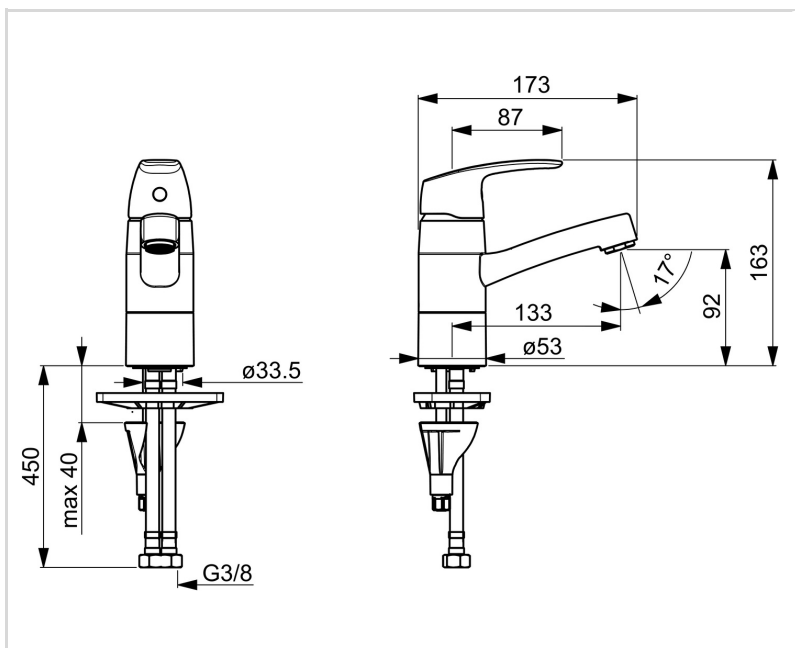
EN Standarts	EN 817
Trokšņu klase	I (ISO 3822)

APSTIPRINĀJUMU VEIDI

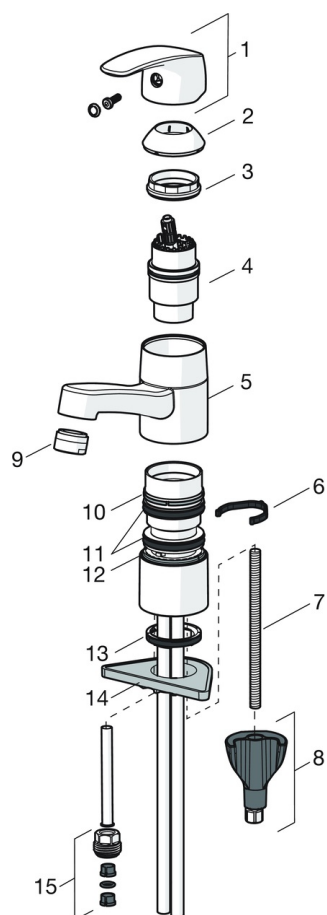
STF Sertifikāts	EUFI29-22005194-TH
KIWA SE	1490
Declaration of conformity	DoC
EPD	S-P-06391

ILGTSPĒJA

EPD module A1-A3 (kg CO2 eq.)	8,95
EPD module A4 (kg CO2 eq.)	0,25
EPD module B7 (kg CO2 eq.)	1854,00
EPD module C2 (kg CO2 eq.)	0,02
EPD module C3 (kg CO2 eq.)	0,02
EPD module C4 (kg CO2 eq.)	0,07
EPD module D (kg CO2 eq.)	-6,36



REZERVES DAĻAS



SP1021

	Nosaukums	Kods
01	Rokturis Hroms	602502V
02	Slēgļbūdiņa Hroms	602589V
03	Uzgrieznis, M42x1.5, SW 38	158726
04	Kasete	158890
04	Kasete, Green building	600979V
05	Izteka, L=132 Hroms	602520V
06	Iztekas pagrieziņa ierobežotājs, 120°	1001406/10
06	Iztekas pagrieziņa ierobežotājs, 40°-80°	1002207/10
07	Stiprinājuma skrūve, M8x1, L=130	1000780V
08	Stiprinājuma komplekts	602610V
09	Aerators, M24x1, 6 l/min Hroms	199266V
09	Aerators, M24x1 STD HC A Hroms	232211
10	Atbalsta gredzens	601097/10
11	Blīvgredzenu komplekts	158735
12	Atbalsta gredzens	159423/10
13	Starplika	1002371V
14	Atbalsta plāksne, 100x60mm	158825
15	Iztekas starpsavienojums	159684