



- ECO Building
- Montaż powierzchniowy
- Chrom
- Wylewka obrotowa
- Standardowy aerator
- Pojedyncza dźwignia/uchwyt, Symbole Ciepła/Zimna
- Możliwość ograniczenia na głowicy maksymalnej temperatury i przepływu
- Ceramiczna głowica  $\varnothing$  40 mm do ustawiania przepływu i temperatury
- Elastyczne wężyki
- System montażu 3S

## DANE TECHNICZNE

### CECHY PRZEPIYWOWE

|  |         |
|--|---------|
| Natężenie przepływu przy 300 kPa (Z regulatorem przepływu) | 0.1 l/s |
| Spadek ciśnienia dla przepływu (0.1 l/s)                   | 200 kPa |

### WŁAŚCIWOŚCI TECHNICZNE

|                              |               |
|------------------------------|---------------|
| Woda ciepła zasilająca       | max. +70°C    |
| Ciśnienie robocze            | 50 - 1000 kPa |
| Wielkość przyłącza           | G3/8          |
| Projection                   | 133 mm        |
| Backflow prevention (EN1717) | AA            |
| Material                     | Mosiądz       |

### PRZEPISY PRAWNE

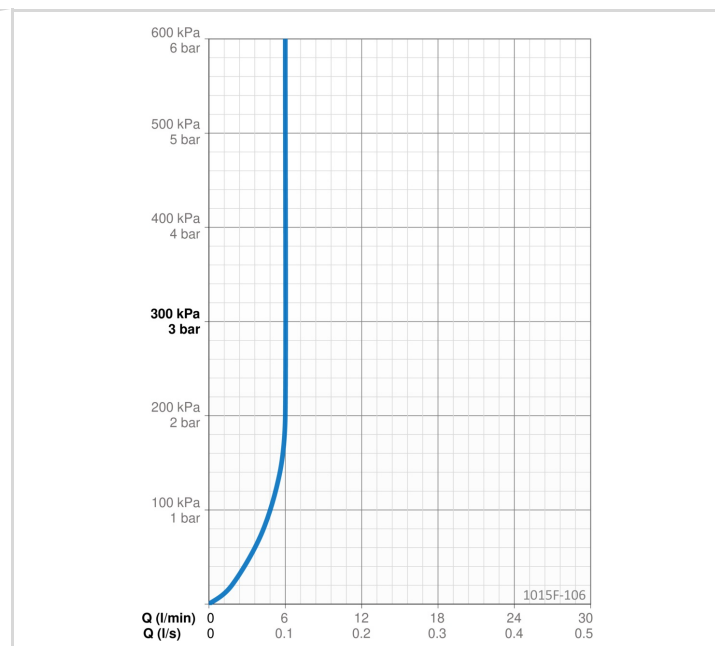
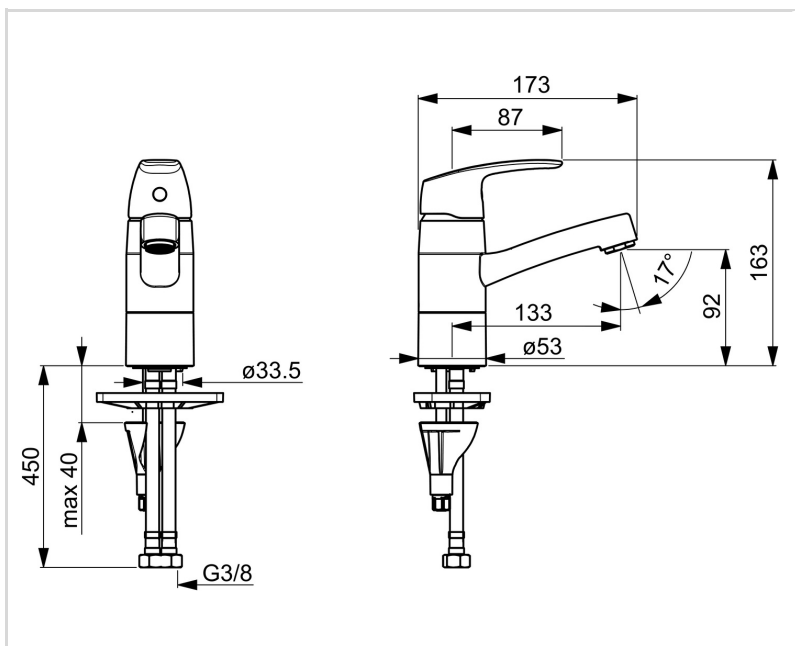
|                 |              |
|-----------------|--------------|
| EN standard     | EN 817       |
| Klasa głośności | I (ISO 3822) |

### CERTYFIKATY I DEKLARACJE

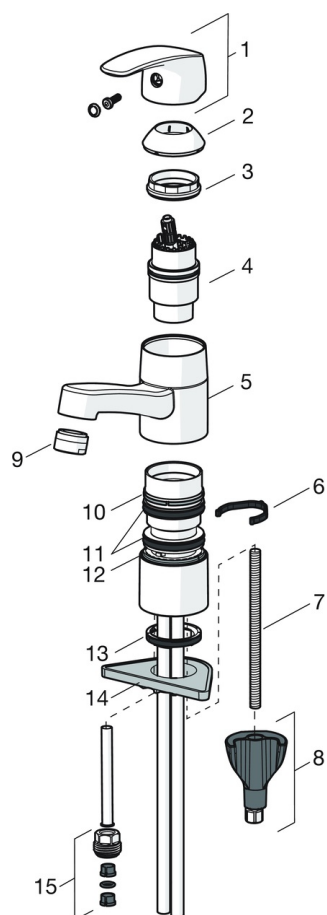
|                           |                    |
|---------------------------|--------------------|
| STF certyfikat            | EUFI29-22005194-TH |
| KIWA SE                   | 1490               |
| Declaration of conformity | DoC                |
| EPD                       | S-P-06391          |

### ZRÓWNOWAŻONY ROZWÓJ

|                               |         |
|-------------------------------|---------|
| EPD module A1-A3 (kg CO2 eq.) | 8,95    |
| EPD module A4 (kg CO2 eq.)    | 0,25    |
| EPD module B7 (kg CO2 eq.)    | 1854,00 |
| EPD module C2 (kg CO2 eq.)    | 0,02    |
| EPD module C3 (kg CO2 eq.)    | 0,02    |
| EPD module C4 (kg CO2 eq.)    | 0,07    |
| EPD module D (kg CO2 eq.)     | -6,36   |



**CZĘŚCI ZAMIENNE**



**SP1021**

| Nazwa                                | Kod        |
|--------------------------------------|------------|
| 01 Dźwignia Chrom                    | 602502V    |
| 02 Nasadka ochronna Chrom            | 602589V    |
| 03 Nakrętka mocująca, M42x1.5, SW 38 | 158726     |
| 04 Moduł sterujący                   | 158890     |
| 04 Moduł sterujący, Green building   | 600979V    |
| 05 Wylewka, L=132 Chrom              | 602520V    |
| 06 Blokada wylewki, 120°             | 1001406/10 |
| 06 Blokada wylewki, 40°-80°          | 1002207/10 |
| 07 Śruba mocująca, M8x1, L=130       | 1000780V   |
| 08 Zestaw mocujący                   | 602610V    |
| 09 Aerator, M24x1, 6 l/min Chrom     | 199266V    |
| 09 Aerator, M24x1 STD HC A Chrom     | 232211     |
| 10 Pierścień kompensacyjny           | 601097/10  |
| 11 Zestaw "X"-uszczelnień            | 158735     |
| 12 Pierścień kompensacyjny           | 159423/10  |
| 13 Uszczelka                         | 1002371V   |
| 14 Płyta mocująca, 100x60mm          | 158825     |
| 15 Łącznik                           | 159684     |