



# 1015F-106 ORAS SAFIRA ECO TVÄTTSTÄLLSBLANDARE

ETTGREPPSBLANDARE

EAN: 6414150099113 [static.oras.com/1015F-106](http://static.oras.com/1015F-106)



- ECO Building
- Bänkmonterad
- Krom
- Svängbar utloppspip
- CASCADE® - stråle
- Ettgreppsblandare, Symboler för Varmt/Kallt
- Möjlighet till spärr för begränsning av temperatur och flöde
- ø 40 mm keramisk kassett för flödes- och temperaturkontroll
- Flexibel anslutning
- Oras 3S-Installation för snabb, säker och enkel montering

## TEKNISK DATA

### FLÖDESEGENSKAPER

Flöde vid 300 kPa (med flödesbegränsare)	0.1 l/s
Tryckfall vid flöde (0.1 l/s)	200 kPa

### TEKNISKA EGENSKAPER

Varmvattenanslutning	max. +70°C
Arbetsstryck	50 - 1000 kPa
Anslutning, mått	G3/8
Projection	133 mm
Backflow prevention (EN1717)	AA
Material	Mässing

### BESTÄMMELSER

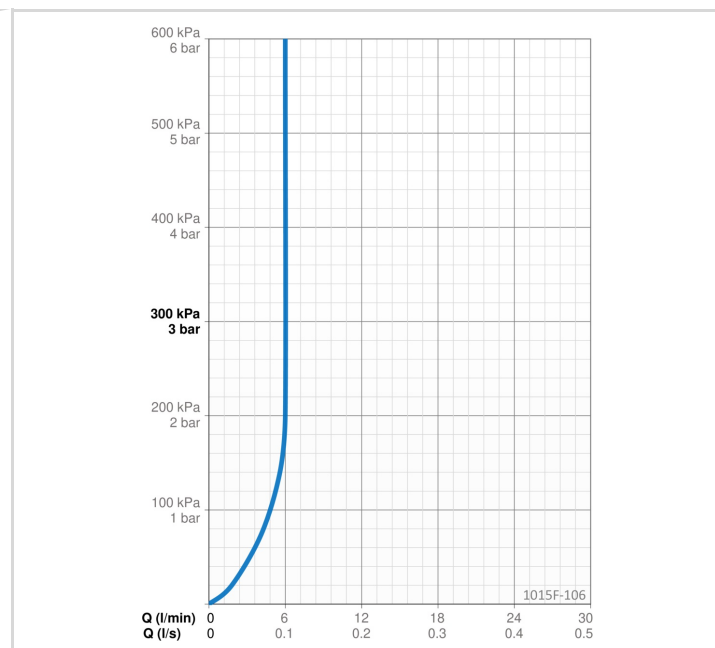
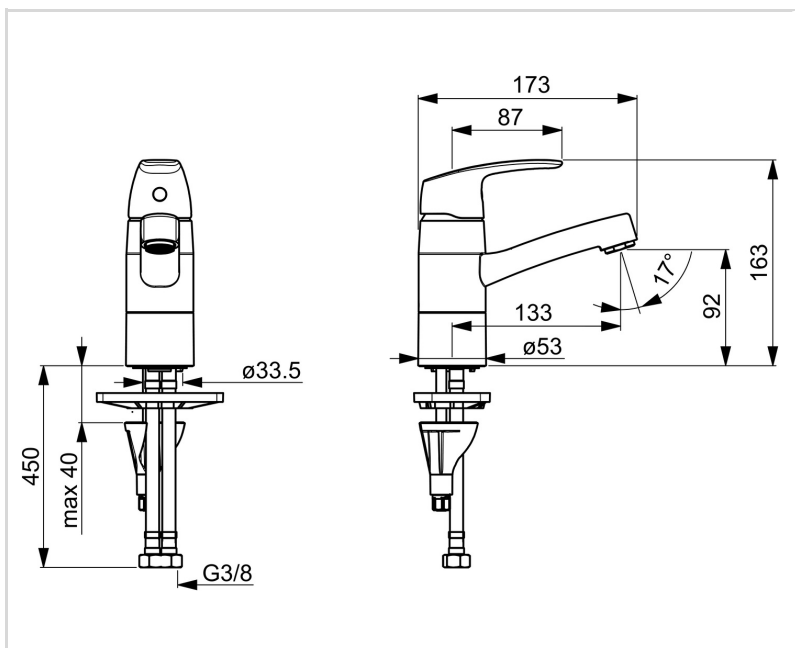
EN standard	EN 817
Ljudklass	I (ISO 3822)

### GODKÄNNANDEN OCH CERTIFIKAT

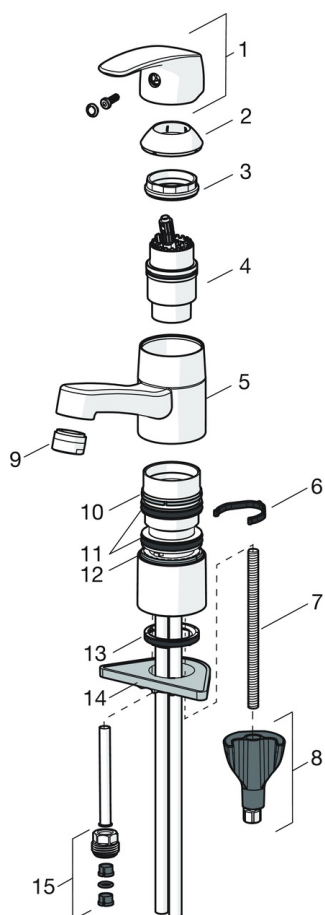
STF certifikat	EUFI29-22005194-TH
KIWA SE	1490
Declaration of conformity	DoC
EPD	S-P-06391

### HÅLLBARHET

EPD module A1-A3 (kg CO2 eq.)	8,95
EPD module A4 (kg CO2 eq.)	0,25
EPD module B7 (kg CO2 eq.)	1854,00
EPD module C2 (kg CO2 eq.)	0,02
EPD module C3 (kg CO2 eq.)	0,02
EPD module C4 (kg CO2 eq.)	0,07
EPD module D (kg CO2 eq.)	-6,36



## RESERVDLAR



### SP1021

	Namn	Kod	RSK
01	Spak Krom	602502V	8393995
02	Skyddskåpa Krom	602589V	8386090
03	Fästmutter, M42x1.5, SW 38	158726	8347501
04	Reglerinsats	158890	8347507
04	Reglerinsats, Green building	600979V	
05	Utloppspip, L=132 Krom	602520V	
06	Begränsare för utloppspip, 120°	1001406/10	8446426
06	Begränsare för utloppspip, 40°-80°	1002207/10	
07	Monteringsbult, M8x1, L=130	1000780V	
08	Monteringsssats	602610V	8393996
09	Strålsamlare, M24x1, 6 l/min Krom	199266V	8347832
09	Strålsamlare, M24x1 STD HC A Krom	232211	8242102
10	Glidring	601097/10	
11	X-tätningssats	158735	8347504
12	Glidring	159423/10	8347544
13	Bottentätning	1002371V	
14	Stödskiva, 100x60mm	158825	8347884
15	Nippel	159684	