



Pööratav jooksutoru. Jooksutoru pöördenurga tehaseseade 120° (võimalus piirata 40°-80°). Temperatuuri ja vooluhulga piiramisvõimalusega seadeosa.

F = painduvad ühendustorud

- Tööpinnale paigaldatav
- Kroom
- Pööratav jooksutoru
- Üks kahv, Kuum/külma sümbolid
- Temperatuuri ja vee vooluhulga piiramise võimalus seadeosast
- Ø 40 mm keraamiline seadeosa
- Painduvad ühendustorud
- 3S-Installation kinnitussüsteem

TEHNILISED ANDMED

VOOLUHULK

| | |
|--------------------------------|-----------------|
| Vooluhulk 300 kPa | 0.18 l/s |
| Rõhukadu vooluhulgal (0.1 l/s) | 95 kPa |

TEHNILISED OMADUSED

| | |
|---------------|----------------------|
| Kuum vesi | max. +70°C |
| Kasutussurve | 50 - 1000 kPa |
| Ühenduse mõõt | G3/8 |
| Tööulatus | 133 mm |
| Materjal | Messing |

MÄÄRUSED

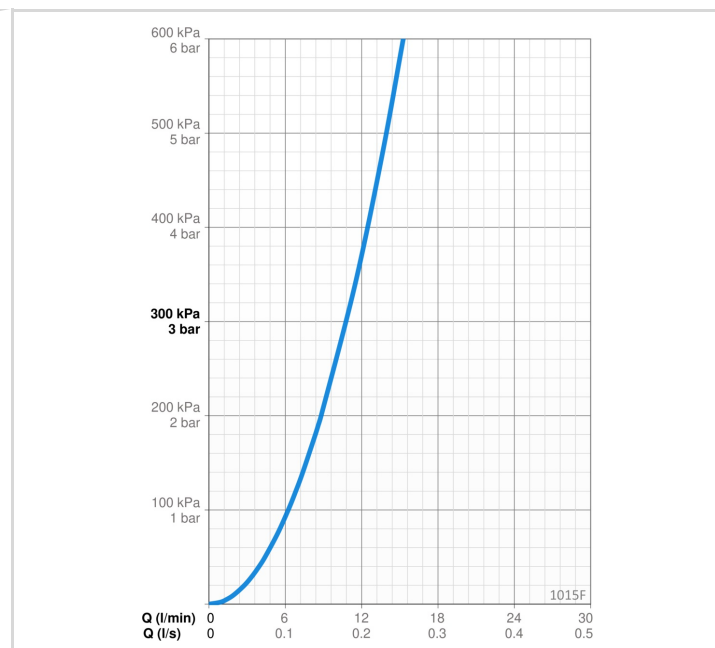
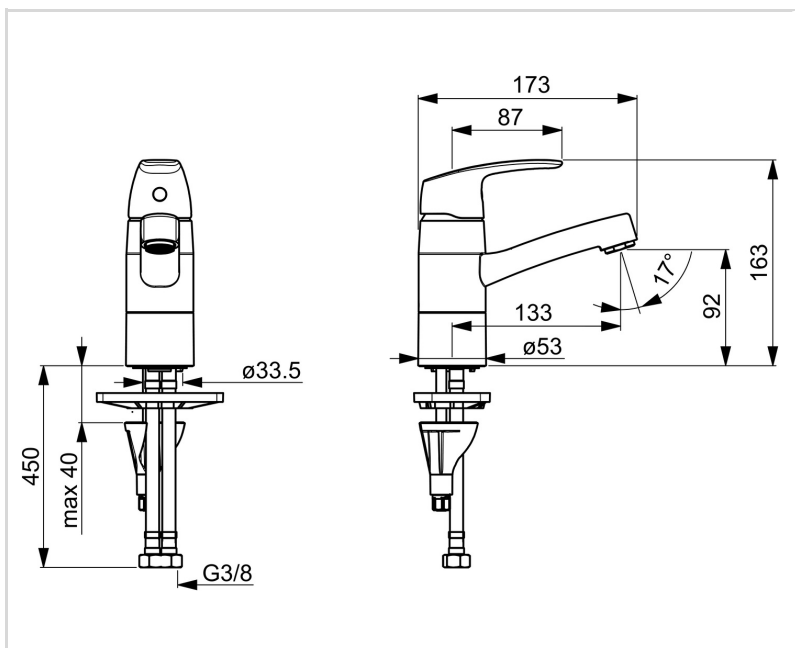
| | |
|-------------|-------------------------------|
| EN standard | EN 817 |
| Hääleklass | I (ISO 3822) Oras lab. |

HEAKSKIIDUD JA DEKLARATSIOOID

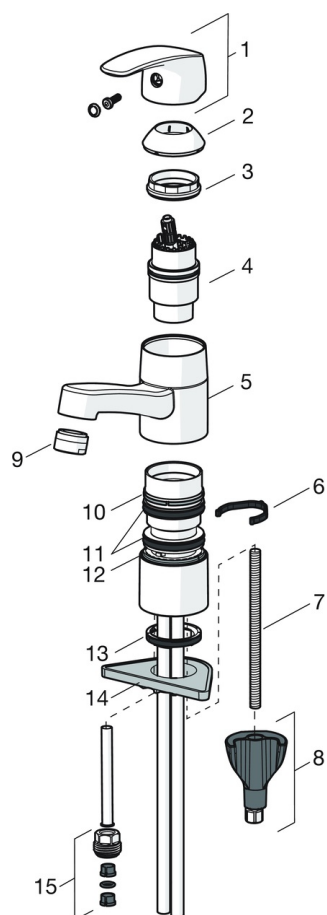
| | |
|---------------------------|---------------------------|
| STF-sertifikaat | EUFI29-22005194-TH |
| KIWA SE | 1490 |
| Declaration of conformity | DoC |
| EPD | S-P-06391 |

JÄTKUSUUTLIKKUS

| | |
|-------------------------------|----------------|
| EPD module A1-A3 (kg CO2 eq.) | 9,02 |
| EPD module A4 (kg CO2 eq.) | 0,25 |
| EPD module B7 (kg CO2 eq.) | 3337,20 |
| EPD module C2 (kg CO2 eq.) | 0,02 |
| EPD module C3 (kg CO2 eq.) | 0,02 |
| EPD module C4 (kg CO2 eq.) | 0,07 |
| EPD module D (kg CO2 eq.) | -6,42 |



VARUOSAD



SP1021

| | Nimetus | Kood |
|----|--|------------|
| 01 | Kahv Kroom | 602502V |
| 02 | Kaitsekate Kroom | 602589V |
| 03 | Pingutusmutter, M42x1.5, SW 38 | 158726 |
| 04 | Seadeosa | 158890 |
| 04 | Seadeosa, Green building | 600979V |
| 05 | Jooksutoru komplektne, L=132 Kroom | 602520V |
| 06 | Jooksutoru pöördnurja piiraja, 120° | 1001406/10 |
| 06 | Jooksutoru pöördnurja piiraja, 40°-80° | 1002207/10 |
| 07 | Paigalduskruvi, M8x1, L=130 | 1000780V |
| 08 | Kinnituskomplekt | 602610V |
| 09 | Õhusti, M24x1, 6 l/min Kroom | 199266V |
| 09 | Õhusti, M24x1 STD HC A Kroom | 232211 |
| 10 | Plastmasstihend (10tk) | 601097/10 |
| 11 | X-tihendipakend | 158735 |
| 12 | Plastmasstihend (10tk) | 159423/10 |
| 13 | Põhjatihend | 1002371V |
| 14 | Tugiplaat, 100x60mm | 158825 |
| 15 | Nippel | 159684 |