



Praustuvo maišytuvą su 125 mm sukiojamu snapu. Snapo posūkio kampas 120° (keičiamas 40°- 80°). Įdiegtos vandens temperatūros ir maksimalaus srauto ribojimo funkcijos.

F – Lankstūs pajungimo vamzdeliai

- Montuojamas paviršiuje
- Chromas
- Sukiojamas snapas
- Valdomas svirtelė/rankenėle, Karšto/ šalto vandens simboliai
- Vandens temperatūros ir maksimalaus srauto ribojimo funkcijos
- Ø 40 mm keraminė valdančioji kasetė
- Lankstūs vandens pajungimo vamzdeliai
- 3S-Installation – greito ir saugaus montavimo sistema

TECHNINIAI DUOMENYS

SRAUTO DUOMENYS

Srovės stiprumas prie 300 kPa	0.18 l/s
Spaudimo praradimas (0.1 l/s)	95 kPa

TECHNINĖS YPATYBĖS

Vandens temperatūra	max. +70°C
Darbinis spaudimas	50 - 1000 kPa
Pajungimo dydis	G3/8
Projekcija	133 mm
Medžiaga	Žalvaris

REGULIAVIMAI

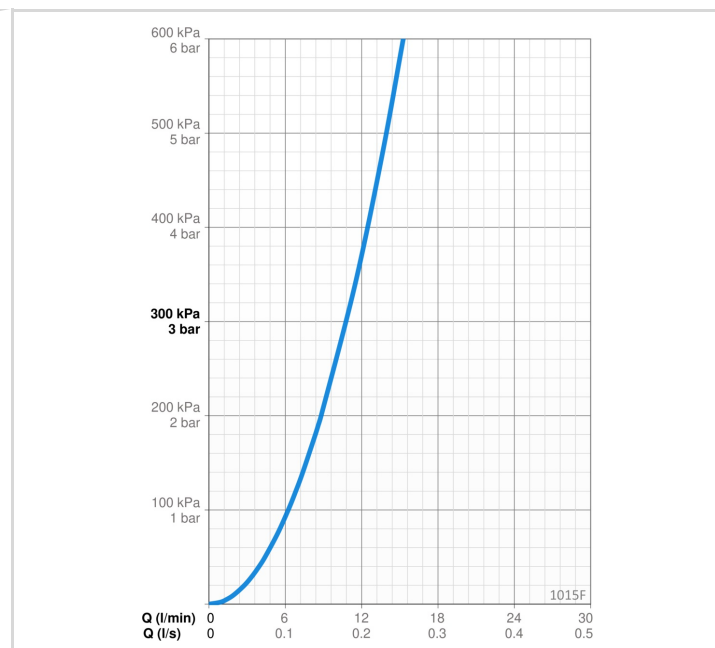
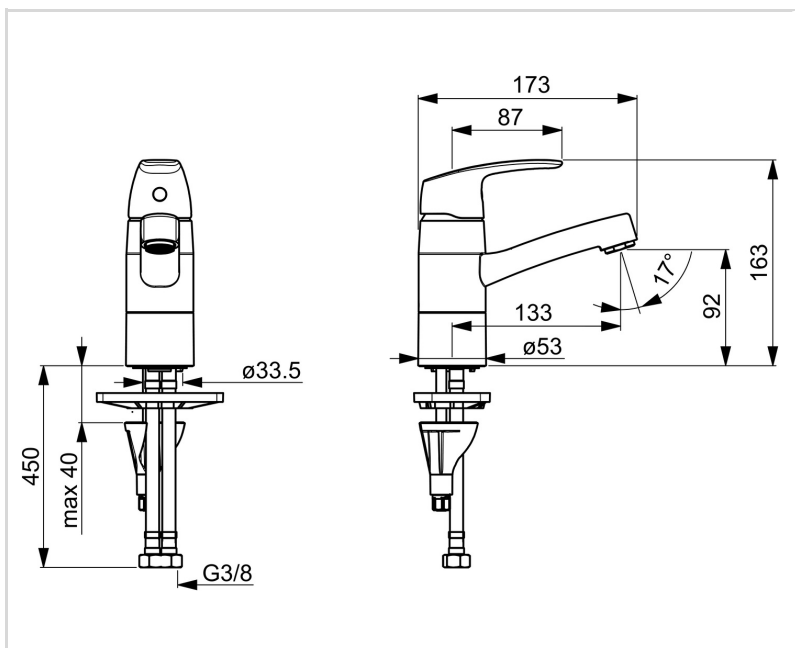
EN standartas	EN 817
Triukšmo klasė	I (ISO 3822) Oras lab.

SERTIFIKATAI IR DEKLARACIJOS

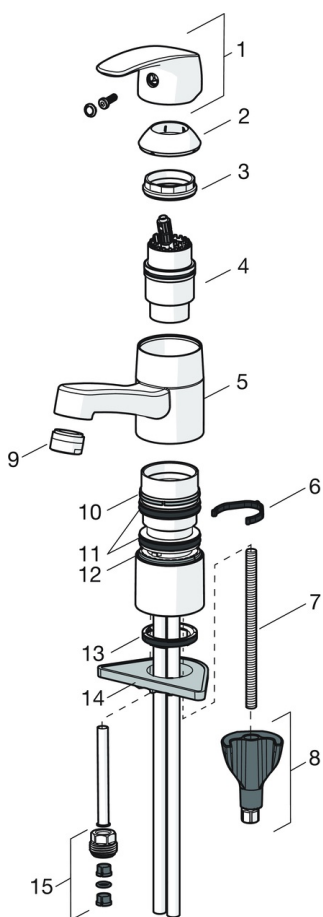
STF sertifikatas	EUFI29-22005194-TH
KIWA SE	1490
Declaration of conformity	DoC
EPD	S-P-06391

TVARUMAS

EPD module A1-A3 (kg CO2 eq.)	9,02
EPD module A4 (kg CO2 eq.)	0,25
EPD module B7 (kg CO2 eq.)	3337,20
EPD module C2 (kg CO2 eq.)	0,02
EPD module C3 (kg CO2 eq.)	0,02
EPD module C4 (kg CO2 eq.)	0,07
EPD module D (kg CO2 eq.)	-6,42



ATSARGINĖS DALYS



SP1021

	Pavadinimas	Kodas
01	Svirtelė Chromas	602502V
02	Dangtelis Chromas	602589V
03	Užspaudimo veržlė, M42x1.5, SW 38	158726
04	Valdančioji kasetė, komplektas	158890
04	Valdančioji kasetė, komplektas, Green building	600979V
05	Snapas, L=132 Chromas	602520V
06	Snapo posūkio ribotuvas, 120°	1001406/10
06	Snapo posūkio ribotuvas, 40°-80°	1002207/10
07	Tvirtinimo varžtai, M8x1, L=130	1000780V
08	Tvirtinimo komplektas	602610V
09	Aeratorius, M24x1, 6 l/min Chromas	199266V
09	Aeratorius, M24x1 STD HC A Chromas	232211
10	Žiedas	601097/10
11	Snapelio tarpinė	158735
12	Žiedas	159423/10
13	Tarpinė	1002371V
14	Pagalbinė plokštelė, 100x60mm	158825
15	Perėjimas	159684