



1015F ORAS SAFIRA SERVANTKRAN

ETTGREPS

EAN: 6414150083457

NRF: 4200177 static.oras.com/1015F

Servantkran. Svingbar tut (125 mm). Tutens svingradius er forhåndsinnstilt på 120° (kan begrenses til 40° - 80°). Det er også innebygd alternative begrensninger for vanntemperatur og maksimal vannmengde.

F = fleksible slanger

- Benkemontert
- Krom
- Svingbar tut
- Ettgrephendel, Varmt/kaldt symbol
- Temperatur- og mengdebegrensere
- ø 40 mm kassett
- Fleksible slanger
- 3S Installasjon



TEKNISK DATA

FLOW ATTRIBUTTER

Vannmengde ved 300 kPa	0.18 l/s
Trykktap (0.1 l/s)	95 kPa

TEKNISKE EGENSKAPER

Varmtvannsforsyning	max. +70°C
Arbeidstrykk	50 - 1000 kPa
Tilkoblingsstørrelse	G3/8
Projeksjon	133 mm
Materiale	brass

BESTEMMELSER

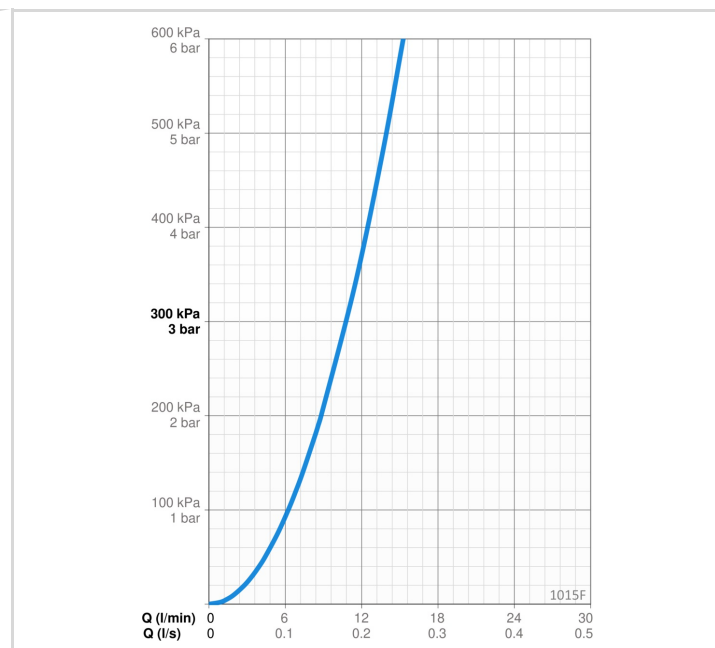
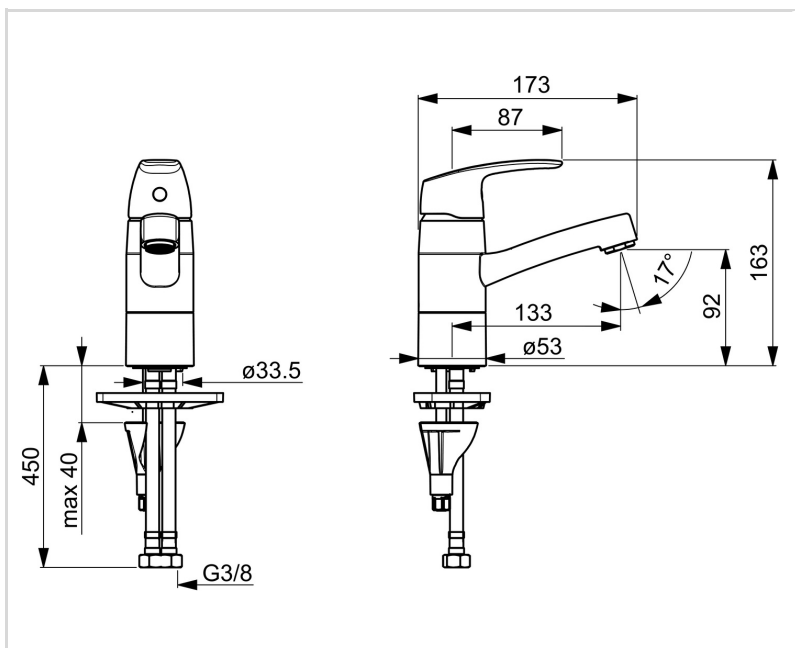
EN Standard	EN 817
Støyklasse	I (ISO 3822) Oras lab.

GODKJENNINGER OG ERKLÆRINGER

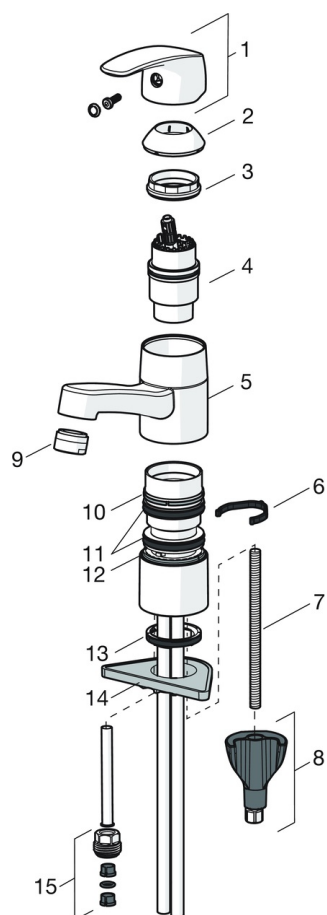
STF Sertifikat	EUFI29-22005194-TH
KIWA SE	1490
Declaration of conformity	DoC
EPD	S-P-06391

BÆREKRAFTIGHET

EPD module A1-A3 (kg CO2 eq.)	9,02
EPD module A4 (kg CO2 eq.)	0,25
EPD module B7 (kg CO2 eq.)	3337,20
EPD module C2 (kg CO2 eq.)	0,02
EPD module C3 (kg CO2 eq.)	0,02
EPD module C4 (kg CO2 eq.)	0,07
EPD module D (kg CO2 eq.)	-6,42



RESERVE DELER



SP1021

	Navn	Kode	NRF
01	Hendel Krom	602502V	4205212
02	Dekkring Krom	602589V	4205222
03	Festemutter for kassett, M42x1.5, SW 38	158726	4204528
04	Kassett	158890	4204627
04	Kassett, Green building	600979V	4205422
05	Tut komplett, L=132 Krom	602520V	4205409
06	Begrenser for svingbar tut, 120°	1001406/10	4205255
06	Begrenser for svingbar tut, 40°-80°	1002207/10	4205347
07	Pinneskrue, M8x1, L=130	1000780V	4205235
08	Kranfeste komplett	602610V	4205225
09	Strålesamler, M24x1, 6 l/min Krom	199266V	4204496
09	Strålesamler, M24x1 STD HC A Krom	232211	4204429
10	Glideringer	601097/10	4205166
11	X-ringsett	158735	4204695
12	Glideringer	159423/10	4204559
13	Underlagsskive	1002371V	4205303
14	Støtteplate, 100x60mm	158825	4204534
15	Nippel	159684	4202851