



Bateria umywalkowa. Obrotowa wylewka (125 ml) i aerator. Kąt obrotu wylewki jest ustawiony fabrycznie na 120° (może być ograniczony do 40°-80°). Posiada głowicę sterującą ceramiczną, ograniczenie max. temperatury i strumienia wody.

- Montaż powierzchniowy
- Chrom
- Wylewka obrotowa
- Pojedyncza dźwignia/uchwyt, Symbole Ciepła/Zimna
- Możliwość ograniczenia na głowicy maksymalnej temperatury i przepływu
- Ceramiczna głowica \varnothing 40 mm do ustawiania przepływu i temperatury
- Elastyczne wężyki
- System montażu 3S

DANE TECHNICZNE

CECHY PRZEPIYWOWE

Przepływ wody dla 300 kPa	0.18 l/s
Spadek ciśnienia dla przepływu (0.1 l/s)	95 kPa

WŁAŚCIWOŚCI TECHNICZNE

Woda ciepła zasilająca	max. +70°C
Ciśnienie robocze	50 - 1000 kPa
Wielkość przyłącza	G3/8
Projection	133 mm
Material	Mosiądz

PRZEPISY PRAWNE

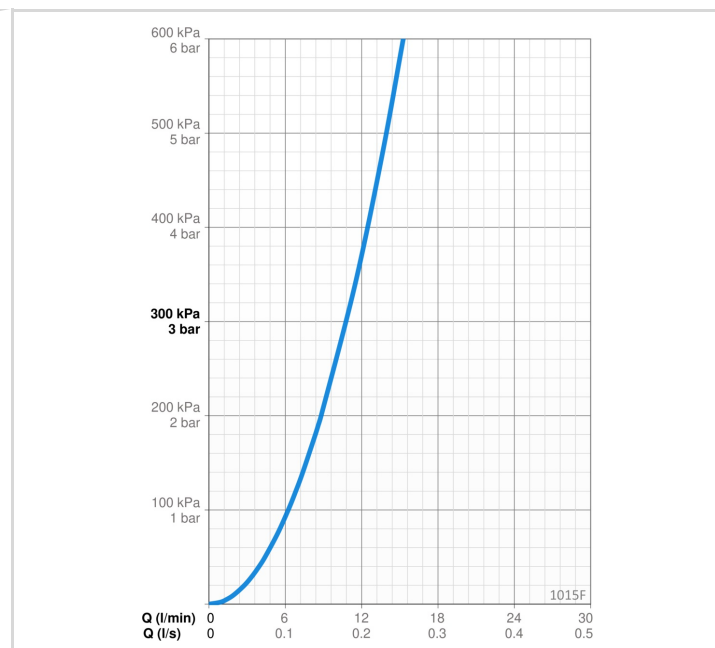
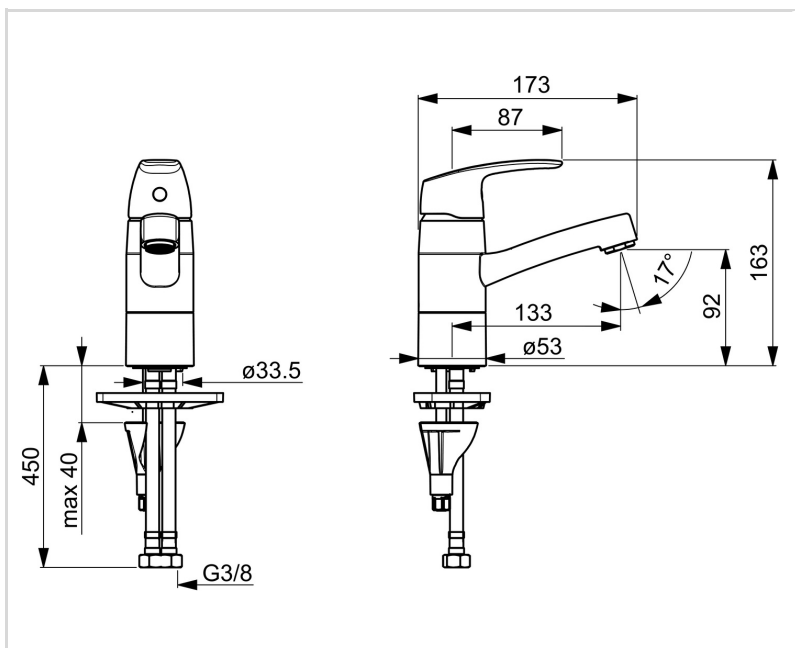
EN standard	EN 817
Klasa głośności	I (ISO 3822) Oras lab.

CERTYFIKATY I DEKLARACJE

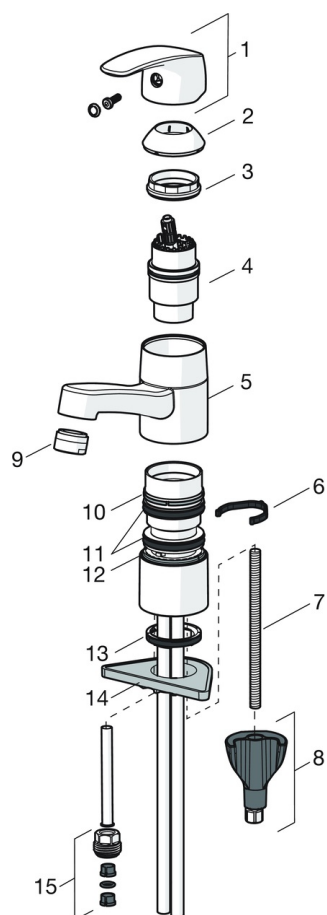
STF certyfikat	EUFI29-22005194-TH
KIWA SE	1490
Declaration of conformity	DoC
EPD	S-P-06391

ZRÓWNOWAŻONY ROZWÓJ

EPD module A1-A3 (kg CO2 eq.)	9,02
EPD module A4 (kg CO2 eq.)	0,25
EPD module B7 (kg CO2 eq.)	3337,20
EPD module C2 (kg CO2 eq.)	0,02
EPD module C3 (kg CO2 eq.)	0,02
EPD module C4 (kg CO2 eq.)	0,07
EPD module D (kg CO2 eq.)	-6,42



CZĘŚCI ZAMIENNE



SP1021

Nazwa	Kod
01 Dźwignia Chrom	602502V
02 Nasadka ochronna Chrom	602589V
03 Nakrętka mocująca, M42x1.5, SW 38	158726
04 Moduł sterujący	158890
04 Moduł sterujący, Green building	600979V
05 Wylewka, L=132 Chrom	602520V
06 Blokada wylewki, 120°	1001406/10
06 Blokada wylewki, 40°-80°	1002207/10
07 Śruba mocująca, M8x1, L=130	1000780V
08 Zestaw mocujący	602610V
09 Aerator, M24x1, 6 l/min Chrom	199266V
09 Aerator, M24x1 STD HC A Chrom	232211
10 Pierścień kompensacyjny	601097/10
11 Zestaw "X"-uszczelnień	158735
12 Pierścień kompensacyjny	159423/10
13 Uszczelka	1002371V
14 Płyta mocująca, 100x60mm	158825
15 Łącznik	159684