



- Tööpinnale paigaldatav
- Kroom
- Pöördnurja püramise võimalus
- Öhustatud veesammas
- Üks kahv, Kuuma/külma sümbolid

## TEHNILISED ANDMED

### VOOLUHULK

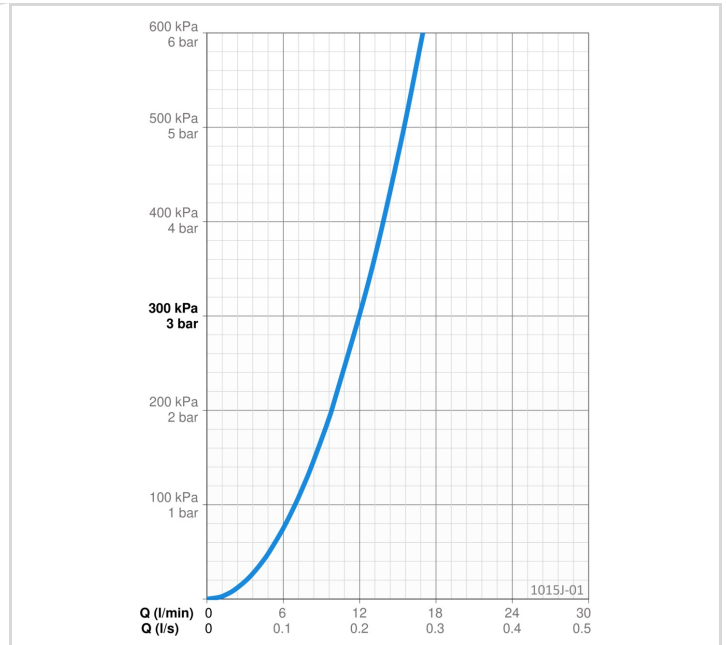
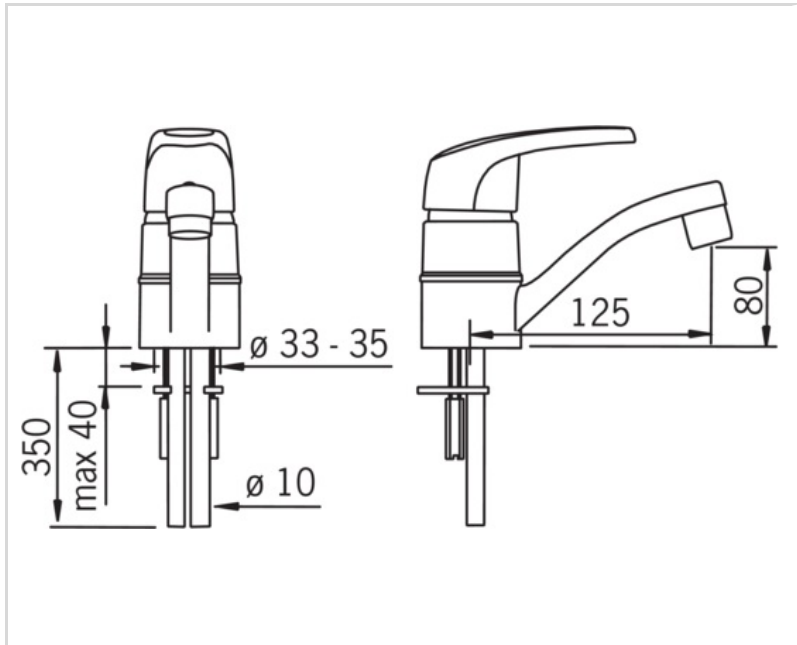
Vooluhulk 300 kPa	<b>0.2 l/s</b>
Rõhukadu vooluhulgal (0.1 l/s)	<b>75 kPa</b>

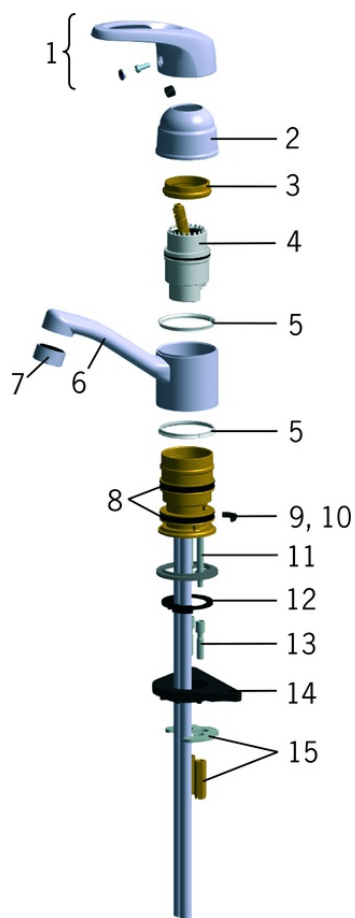
### TEHNILISED OMADUSED

Kuum vesi	<b>max. +80°C</b>
Kasutussurve	<b>50 - 1000 kPa</b>
Materjal	<b>Messing</b>

### MÄÄRUSED

EN standard	<b>EN 817</b>
Hääleklass	<b>I (ISO 3822)</b>





**SP1013**

	<b>Nimetus</b>	<b>Kood</b>
01	Kahv	600284V
02	Kaitsekate, 93- Kroom	158270
03	Pingutusmutter, M42x1.5, SW 38	158726
04	Seadeosa	158890
05	Plastmasstihend (10tk)	159423/10
06	Jooksutoru komplektne, L=125 Kroom	159283V
07	Õhusti, M24x1 STD HC A Kroom	232211
08	X-tihendipakend	158735
09	Jooksutoru pöördnurja piiraja, 100°	159426/10
10	Jooksutoru pöördnurja piiraja, 40°-80°	159430/10
11	Paigalduskruvi, M6x65 Lõpetatud	158747/10
12	Põhjatihend	159434
13	Pikenduskruvi, M6 Kroom	158893
14	Tugiplate, 100x60mm	158825
15	Kinnitusplate mutritega	158697