



- Montuojamas paviršiuje
- Chromas
- Galimas posūkio kampo fiksavimas
- CASCADE® – aeratoriaus srovė
- Valdomas svirtelė/rankenėlė, Karšto/ šalto vandens simboliai

## TECHNINIAI DUOMENYS

### SRAUTO DUOMENYS

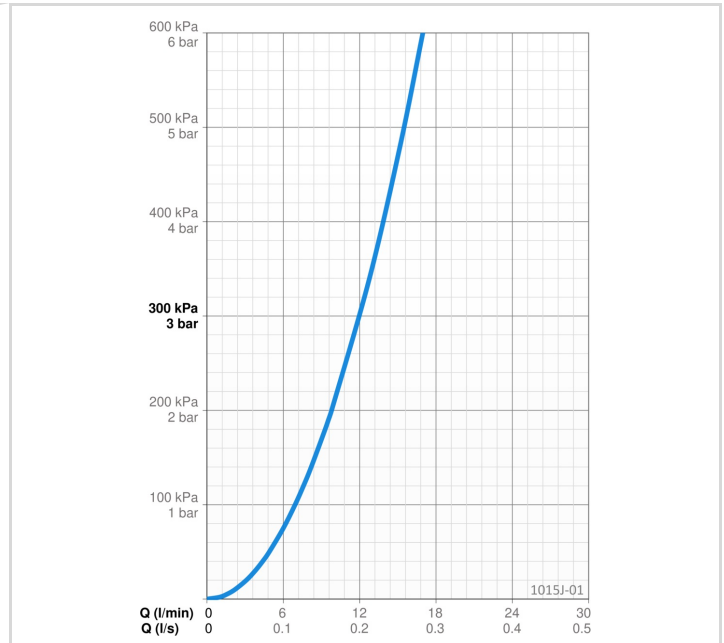
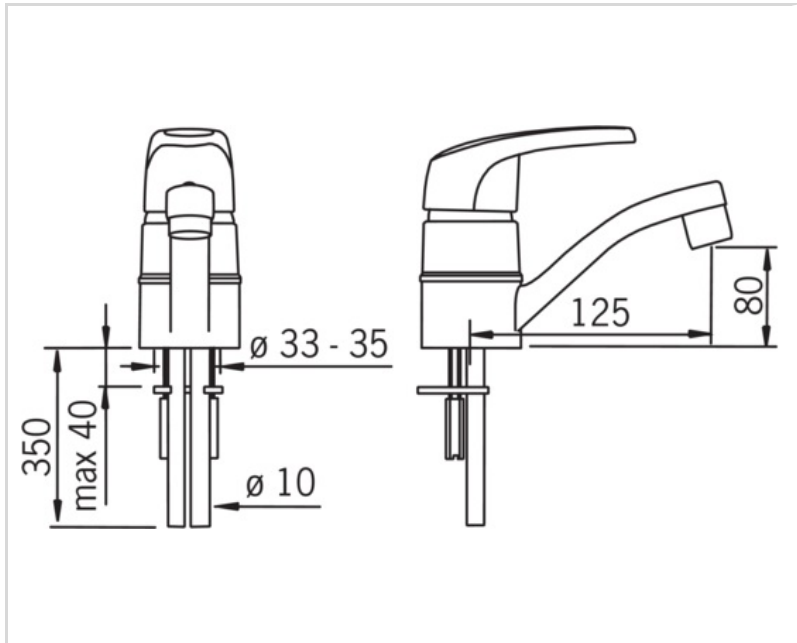
Srovės stiprumas prie 300 kPa	<b>0.2 l/s</b>
Spaudimo praradimas (0.1 l/s)	<b>75 kPa</b>

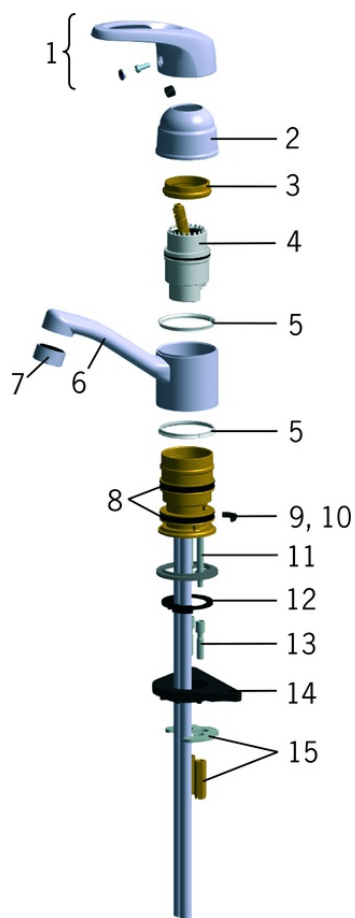
### TECHNINĖS YPATYBĖS

Vandens temperatūra	<b>max. +80°C</b>
Darbinis spaudimas	<b>50 - 1000 kPa</b>
Medžiaga	<b>Žalvaris</b>

### REGULIAVIMAI

EN standartas	<b>EN 817</b>
Triukšmo klasė	<b>I (ISO 3822)</b>





**SP1013**

	<b>Pavadinimas</b>	<b>Kodas</b>
01	Svirtelė	600284V
02	Dangtelis, 93- Chromas	158270
03	Užspaudimo veržlė, M42x1.5, SW 38	158726
04	Valdančioji kasetė, komplektas	158890
05	Žiedas	159423/10
06	Snapas, L=125 Chromas	159283V
07	Aeratorius, M24x1 STD HC A Chromas	232211
08	Snapielio tarpinės	158735
09	Snapo posūkio ribotuvas, 100°	159426/10
10	Snapo posūkio ribotuvas, 40°-80°	159430/10
11	Tvirtinimo varžtai, M6x65 Nebegaminamas	158747/10
12	Tarpinė	159434
13	Prailginimo varžtai, M6 Chromas	158893
14	Pagalbinė plokštelė, 100x60mm	158825
15	Tvirtinimo plokštelė su veržlėmis	158697