



- Virsmas montāža
- Hroms
- Pagrieziena leņķa ierobežošanas opcija
- CASCADE® - kaskādes plūsma
- Viensvira / rokturis, Karstā / Aukstā ūdens apzīmējums

TEHNISKIE DATI

PLŪSMA

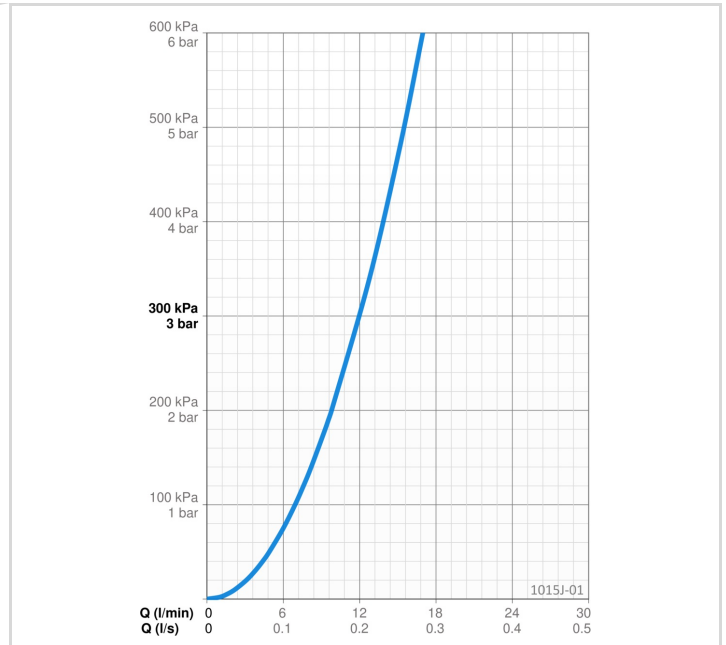
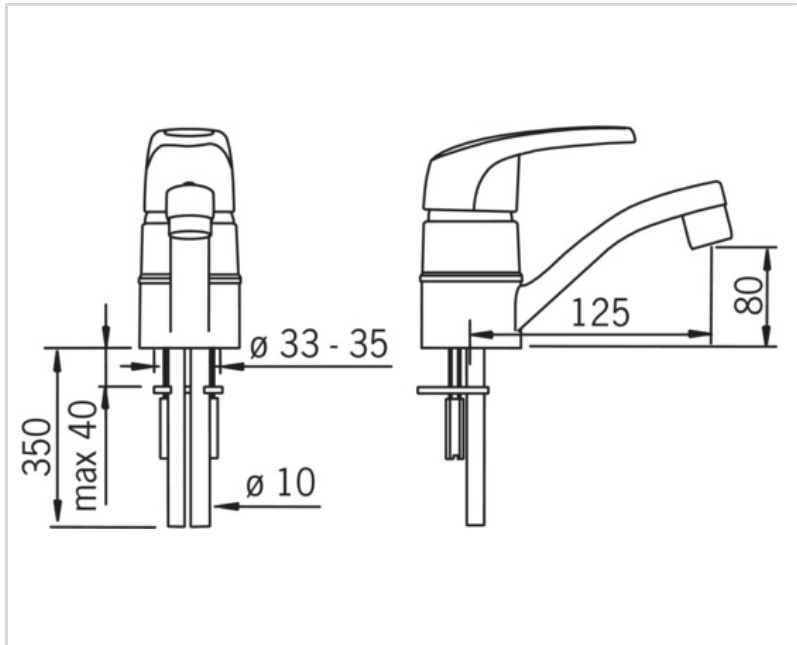
| | |
|---------------------------------|---------|
| Ūdens plūsma pie 300 kPa | 0.2 l/s |
| Normatīvais spiediens (0.1 l/s) | 75 kPa |

TEHNISKĀS ĪPAŠĪBAS

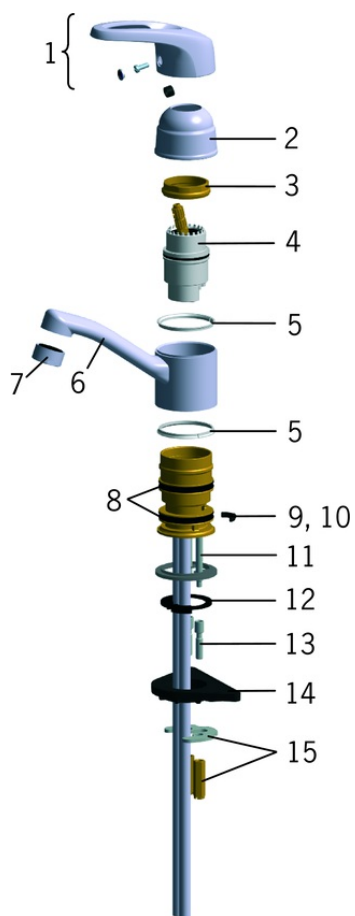
| | |
|----------------------|---------------|
| Karstā ūdens piegāde | max. +80°C |
| Darba spiediens | 50 - 1000 kPa |
| Materiāls | Misiņš |

NOTEIKUMI

| | |
|---------------|--------------|
| EN Standarts | EN 817 |
| Trokšņu klase | I (ISO 3822) |



REZERVES DAĻAS



SP1013

| | Nosaukums | Kods |
|----|---|-----------|
| 01 | Rokturis | 600284V |
| 02 | Slēgblodiņa, 93- Hroms | 158270 |
| 03 | Uzgrieznis, M42x1.5, SW 38 | 158726 |
| 04 | Kasete | 158890 |
| 05 | Atbalsta gredzens | 159423/10 |
| 06 | Izteka, L=125 Hroms | 159283V |
| 07 | Aerators, M24x1 STD HC A Hroms | 232211 |
| 08 | Blīvgredzenu komplekts | 158735 |
| 09 | Iztekas pagrieziņa ierobežotājs, 100° | 159426/10 |
| 10 | Iztekas pagrieziņa ierobežotājs, 40°-80° | 159430/10 |
| 11 | Stiprinājuma skrūve, M6x65 Noņemts no ražošanas | 158747/10 |
| 12 | Starplika | 159434 |
| 13 | Stiprinājuma skrūves pagarinātājs, M6 Hroms | 158893 |
| 14 | Atbalsta plāksne, 100x60mm | 158825 |
| 15 | Stiprinājuma plāksne ar uzgriežņiem | 158697 |