



- Montaż powierzchniowy
- Chrom
- Możliwość ograniczenia kąta obrotu
- Standardowy aerator
- Pojedyncza dźwignia/uchwyt, Symbole Ciepła/Zimna

DANE TECHNICZNE

CECHY PRZEPIYWOWE

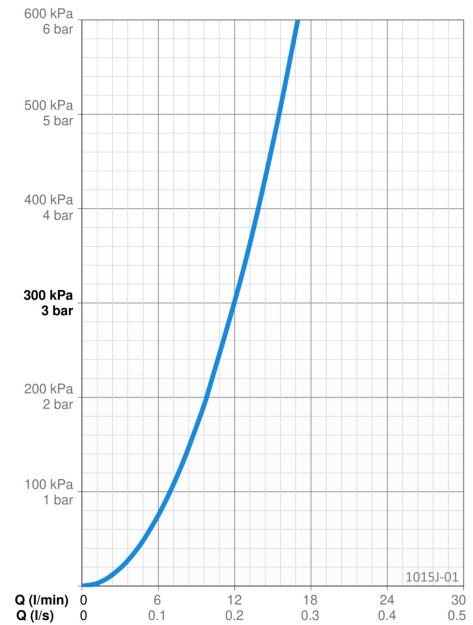
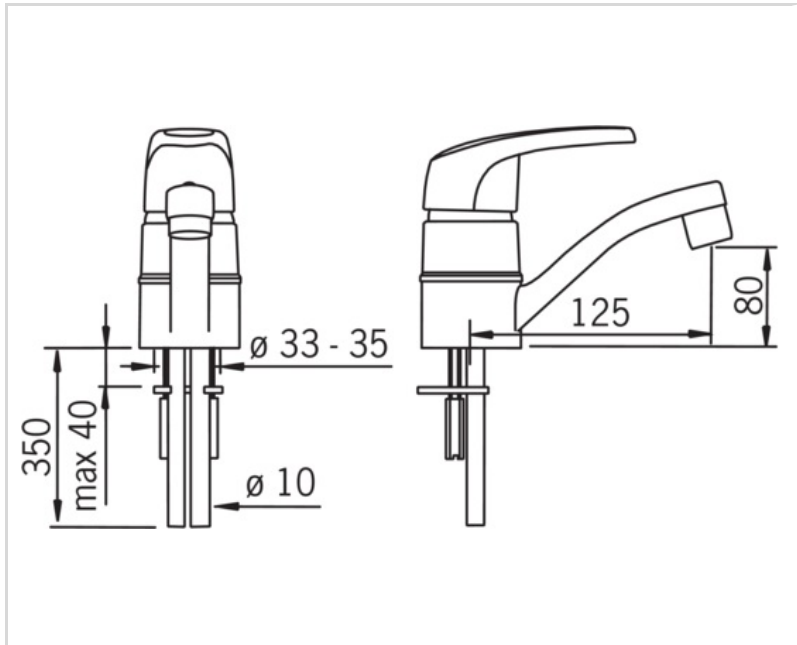
Przepływ wody dla 300 kPa	0.2 l/s
Spadek ciśnienia dla przepływu (0.1 l/s)	75 kPa

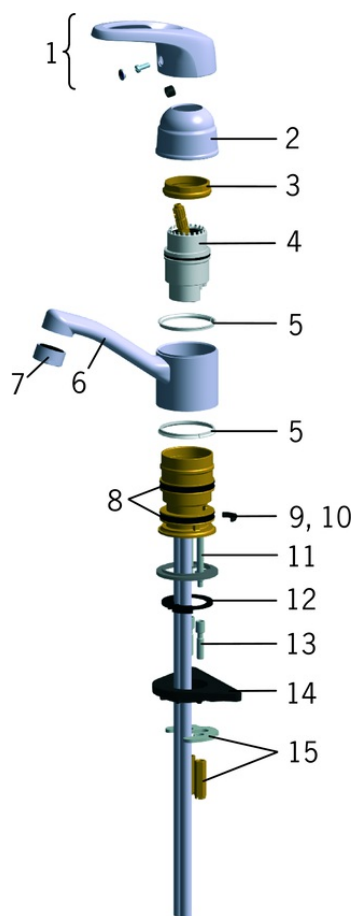
WŁAŚCIWOŚCI TECHNICZNE

Woda ciepła zasilająca	max. +80°C
Ciśnienie robocze	50 - 1000 kPa
Material	Mosiądz

PRZEPISY PRAWNE

EN standard	EN 817
Klasa głośności	I (ISO 3822)





SP1013

	Nazwa	Kod
01	Dźwignia	600284V
02	Nasadka ochronna, 93- Chrom	158270
03	Nakrętka mocująca, M42x1.5, SW 38	158726
04	Moduł sterujący	158890
05	Pierścień kompensacyjny	159423/10
06	Wylewka, L=125 Chrom	159283V
07	Aerator, M24x1 STD HC A Chrom	232211
08	Zestaw "X"-uszczelnień	158735
09	Blokada wylewki, 100°	159426/10
10	Blokada wylewki, 40°-80°	159430/10
11	Śruba mocująca, M6x65 Wycofane	158747/10
12	Uszczelka	159434
13	Zestaw przedłużający, M6 Chrom	158893
14	Płyta mocująca, 100x60mm	158825
15	Podkładki mocujące z nakrętkami	158697