



1016-104 ORAS SAFIRA ECO APUTILAHANA

YKSIOITE

EAN: 6414150100017

LVI: 6219184 static.oras.com/1016-104

Seinäkiinnitteinen aputilahana. Virtauksenrajoitin (3.4 l/min) mahdollistaa pienen vedenkulutuksen. Täyttää Green Buildingin tehokkaalle vedenkäytölle asettamat vaatimukset.

- Teollisuusala, Green Building, Koti & asuminen
- Yksi käyttövipu/kahva, Kuuma/Kylmä symbolit
- Seinäasennus
- Lämpötilan ja virtaaman rajoitusmahdollisuus
- Kromi
- Ø 40 mm säätöosa
- Kiinteä juoksuputki



TEKNISEET TIEDOT

VIRTAAMATIEDOT

Virtaama 300 kPa (virtauksenrajoittimin) **0.056 l/s**

TEKNISEET OMINAISUUDET

Lämmin vesi	max. +80°C
Käyttöpaine	50 - 1000 kPa
Liitäntäkoko	G3/4
Asennusleveys	150 ± 3 mm
Uloottuma	125 mm
Takaisinimusuojaus (EN1717)	AA
Materiaali	Messinki

MÄÄRÄYKSET

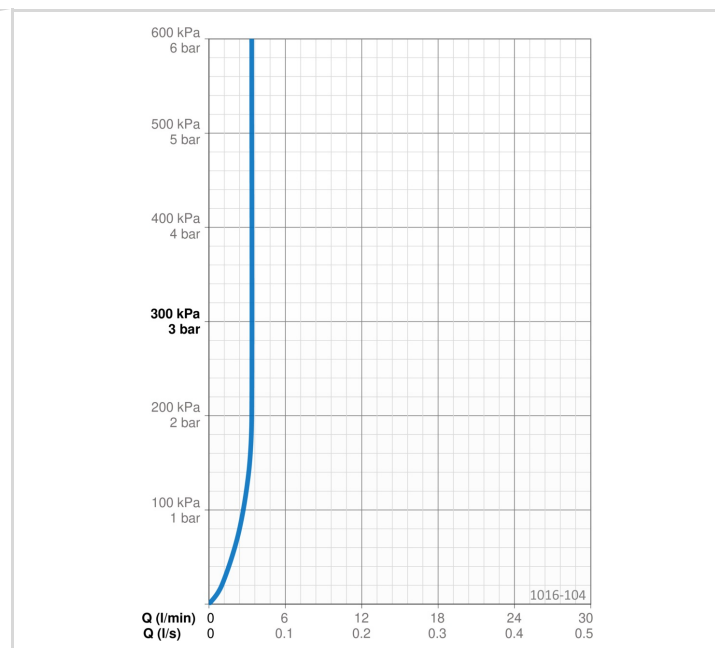
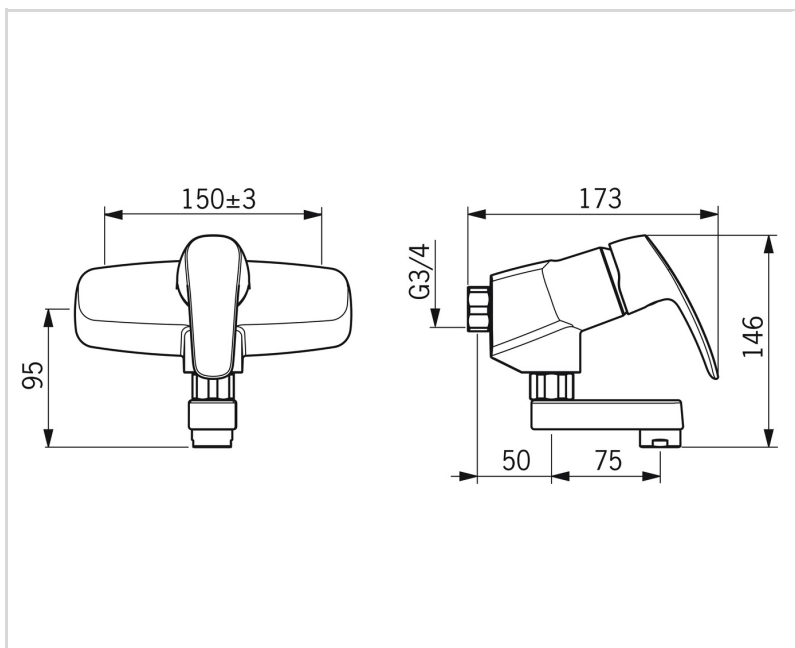
EN standardi	EN 817
Ääniluokka	I (ISO 3822) Oras lab.

HYVÄKSYNNÄT JA DEKLARAATIOT

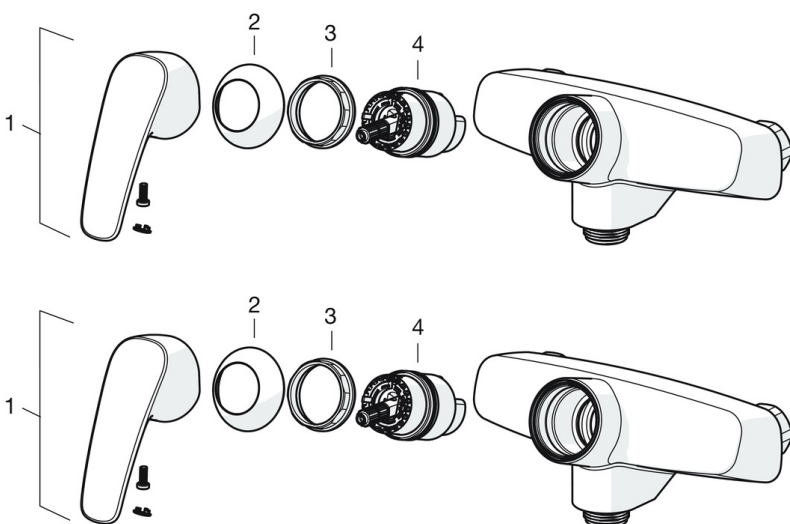
STF sertifikaatti	EUF129-22005196-TH
Declaration of conformity	DoC
EPD	S-P-06396

VASTUULLISUUS

EPD module A1-A3 (kg CO2 eq.)	9,66
EPD module A4 (kg CO2 eq.)	0,19
EPD module B7 (kg CO2 eq.)	1323,84
EPD module C2 (kg CO2 eq.)	0,01
EPD module C3 (kg CO2 eq.)	0,02
EPD module C4 (kg CO2 eq.)	0,29
EPD module D (kg CO2 eq.)	-5,46



VARAOSAT



SP1070

	Nimi	Koodi	LVI
01	Käyttövipu Kromi	602502V	6420625
02	Suojakuppi Kromi	1000785V	6420616
03	Kiristysmutteri, M42x1.5, SW 38	158726	6420331
04	Säätöosa	158890	6420301

SP0047

	Nimi	Koodi	LVI
01	Poresuutin, M28x1 HC D Kromi	232213	6421640