



# 1016-105 ORAS SAFIRA ECO MAIŠYTUVAS PAGALBINEI PATALPAI

VIENSVIRTIS

EAN: 6414150100024 [static.oras.com/1016-105](http://static.oras.com/1016-105)



- Ekologiška statyba
- Montuojamas sienoje
- Chromas
- Stacionarus vandens snapas
- Valdomas svirtelė/rankenėle, Karšto/ šalto vandens simboliai
- Vandens temperatūros ir maksimalaus srauto ribojimo funkcijos
- ø 40 mm keraminė valdančioji kasetė

## TECHNINIAI DUOMENYS

### SRAUTO DUOMENYS

Srovės stiprumas prie 300 kPa (su srovės ribotuviu) **0.07 l/s**

### TECHNINĖS YPATYBĖS

Vandens temperatūra	<b>max. +80°C</b>
Darbinis spaudimas	<b>50 - 1000 kPa</b>
Pajungimo dydis	<b>G3/4</b>
Montavimo plotis	<b>150 ± 3 mm</b>
Projekcija	<b>125 mm</b>
Atbulinis vožtuvas (EN1717)	<b>AA</b>
Medžiaga	<b>Žalvaris</b>

### REGULIAVIMAI

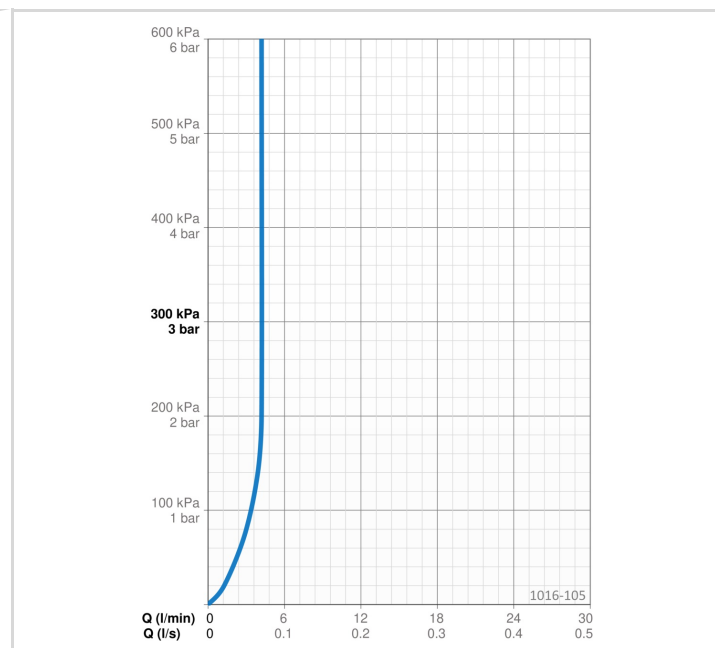
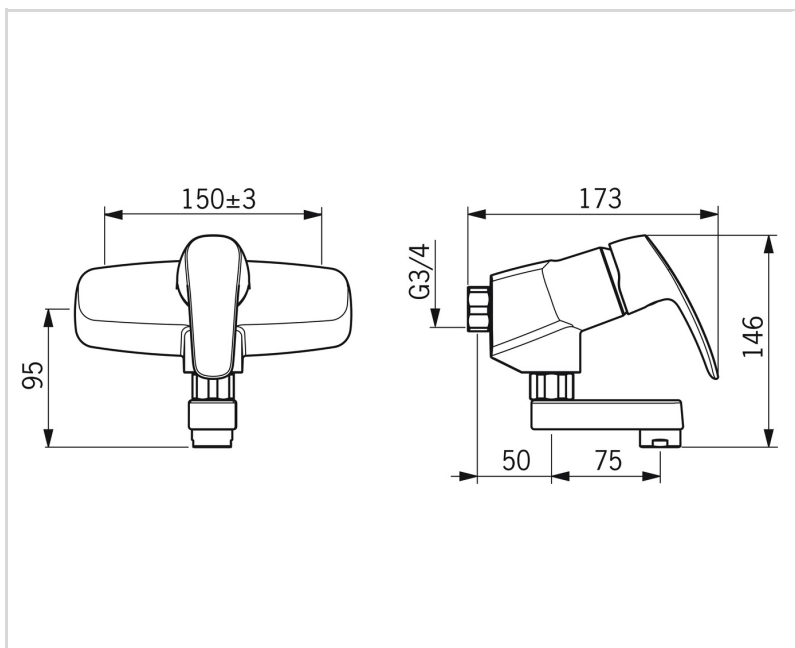
EN standartas	<b>EN 817</b>
Triukšmo klasė	<b>I (ISO 3822) Oras lab.</b>

### SERTIFIKATAI IR DEKLARACIJOS

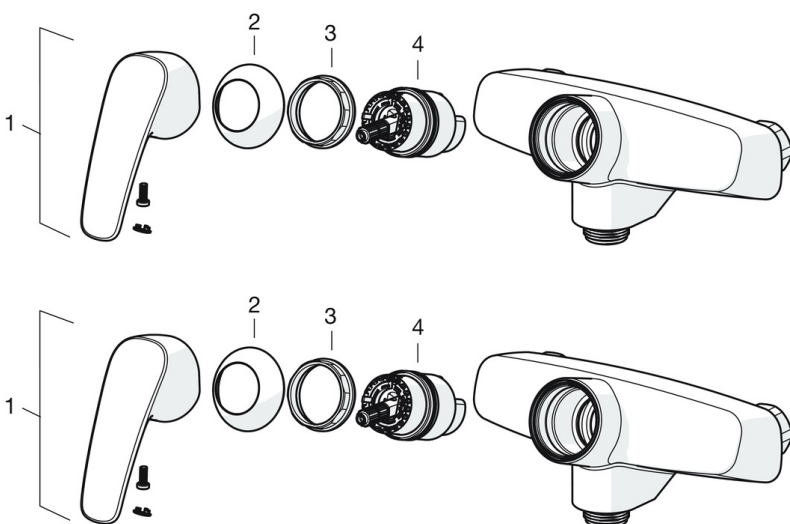
STF sertifikatas	<b>EUF129-22005196-TH</b>
Declaration of conformity	<b>DoC</b>
EPD	<b>S-P-06396</b>

### TVARUMAS

EPD module A1-A3 (kg CO2 eq.)	<b>9,66</b>
EPD module A4 (kg CO2 eq.)	<b>0,19</b>
EPD module B7 (kg CO2 eq.)	<b>1654,80</b>
EPD module C2 (kg CO2 eq.)	<b>0,01</b>
EPD module C3 (kg CO2 eq.)	<b>0,02</b>
EPD module C4 (kg CO2 eq.)	<b>0,29</b>
EPD module D (kg CO2 eq.)	<b>-5,46</b>



**ATSARGINĖS DALYS**



**SP1070**

	<b>Pavadinimas</b>	<b>Kodas</b>
01	Svirtelė Chromas	602502V
02	Dangtelis Chromas	1000785V
03	Užspaudimo veržlė, M42x1.5, SW 38	158726
04	Valdančioji kasetė, komplektas	158890

**SP0047**

	<b>Pavadinimas</b>	<b>Kodas</b>
01	Aeratorius, M28x1 HC D Chromas	232213