



1016-105 ORAS SAFIRA ECO PALĪGTELPAS JAUCĒJKRĀNS

VIENSVIRAS

EAN: 6414150100024 static.oras.com/1016-105



- ECO Building
- Sienas montāža
- Hroms
- Stacionāra izteka

- Viensvira / rokturis, Karstā / Aukstā ūdens apzīmējums
- Ūdens temperatūras un maksimālās plūsmas ierobežošanas funkcija
- ø 40 mm keramikas kasete plūsmas un temperatūras regulēšanai

TEHNISKIE DATI

PLŪSMA

Ūdens plūsma pie 300 kPa (ar plūsmas ierobežotāju) **0.07 l/s**

TEHNISKĀS ĪPAŠĪBAS

Karstā ūdens piegāde	max. +80°C
Darba spiediens	50 - 1000 kPa
Savienojuma izmērs	G3/4
Iekārtas platums	150 ± 3 mm
Projekcija	125 mm
Atpakaļplūsmas novēršana (EN1717)	AA
Materiāls	Misiņš

NOTEIKUMI

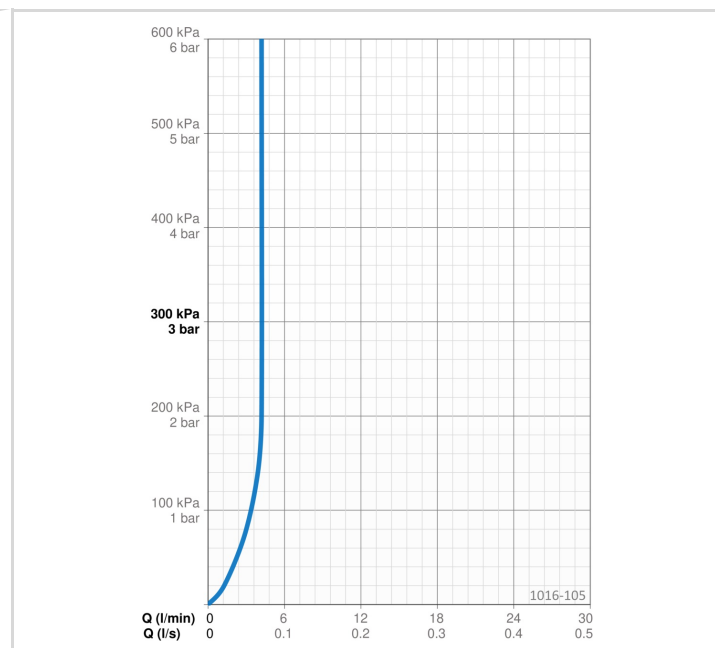
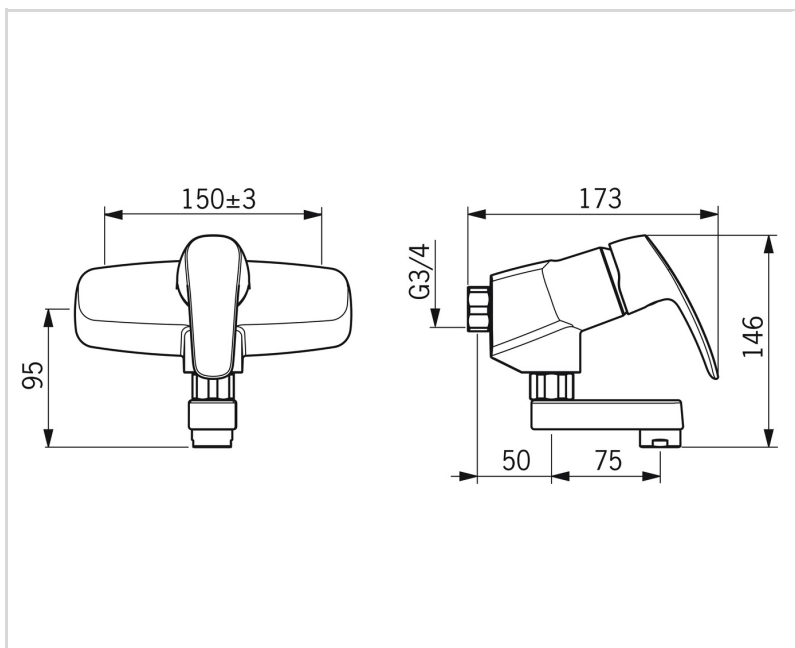
EN Standarts	EN 817
Trokšņu klase	I (ISO 3822) Oras lab.

APSTIPRINĀJUMU VEIDI

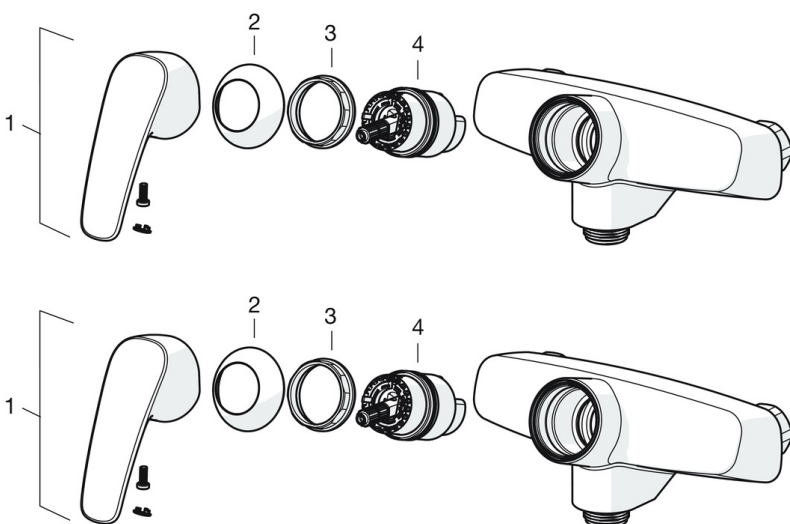
STF Sertifikāts	EUF129-22005196-TH
Declaration of conformity	DoC
EPD	S-P-06396

ILGTSPĒJA

EPD module A1-A3 (kg CO2 eq.)	9,66
EPD module A4 (kg CO2 eq.)	0,19
EPD module B7 (kg CO2 eq.)	1654,80
EPD module C2 (kg CO2 eq.)	0,01
EPD module C3 (kg CO2 eq.)	0,02
EPD module C4 (kg CO2 eq.)	0,29
EPD module D (kg CO2 eq.)	-5,46



REZERVES DAĻAS



SP1070

Nosaukums	Kods
01 Rokturis Hroms	602502V
02 Slēgbļodiņa Hroms	1000785V
03 Uzgrieznis, M42x1.5, SW 38	158726
04 Kasete	158890

SP0047

Nosaukums	Kods
01 Aerators, M28x1 HC D Hroms	232213