



# 1016-105 ORAS SAFIRA ECO BATERIA DO POMIESZCZEŃ GOSPODARCZYCH

JEDNOUCHWYTOWA

EAN: 6414150100024 [static.oras.com/1016-105](http://static.oras.com/1016-105)



- ECO Building
- Montaż ścienny natynkowy
- Chrom
- Stała wylewka
- Pojedyncza dźwignia/uchwyt, Symbole Ciepła/Zimna
- Możliwość ograniczenia na głowicy maksymalnej temperatury i przepływu
- Ceramiczna głowica  $\varnothing$  40 mm do ustawiania przepływu i temperatury

## DANE TECHNICZNE

### CECHY PRZEPIYWOWE

Natężenie przepływu przy 300 kPa (Z regulatorem przepływu) **0.07 l/s**

### WŁAŚCIWOŚCI TECHNICZNE

Woda ciepła zasilająca	<b>max. +80°C</b>
Ciśnienie robocze	<b>50 - 1000 kPa</b>
Wielkość przyłącza	<b>G3/4</b>
Szerokość instalacji	<b>150 ± 3 mm</b>
Projection	<b>125 mm</b>
Backflow prevention (EN1717)	<b>AA</b>
Material	<b>Mosiądz</b>

### PRZEPISY PRAWNE

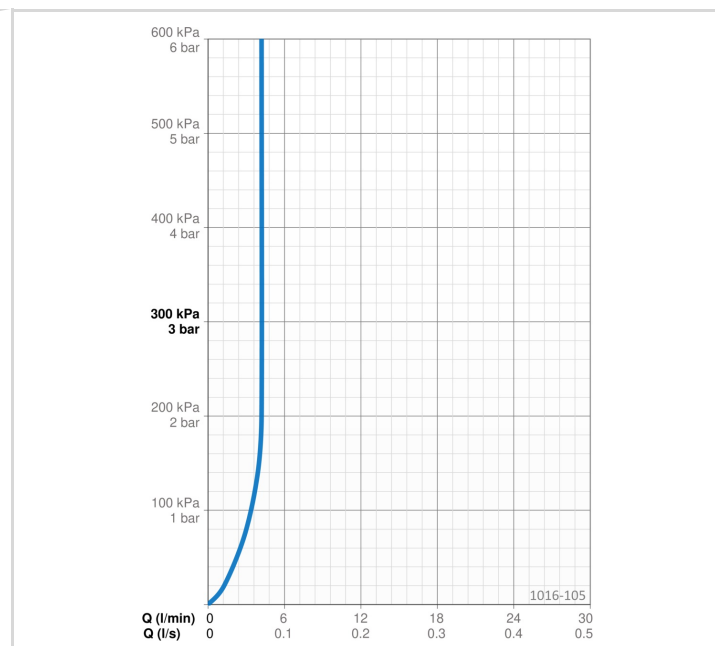
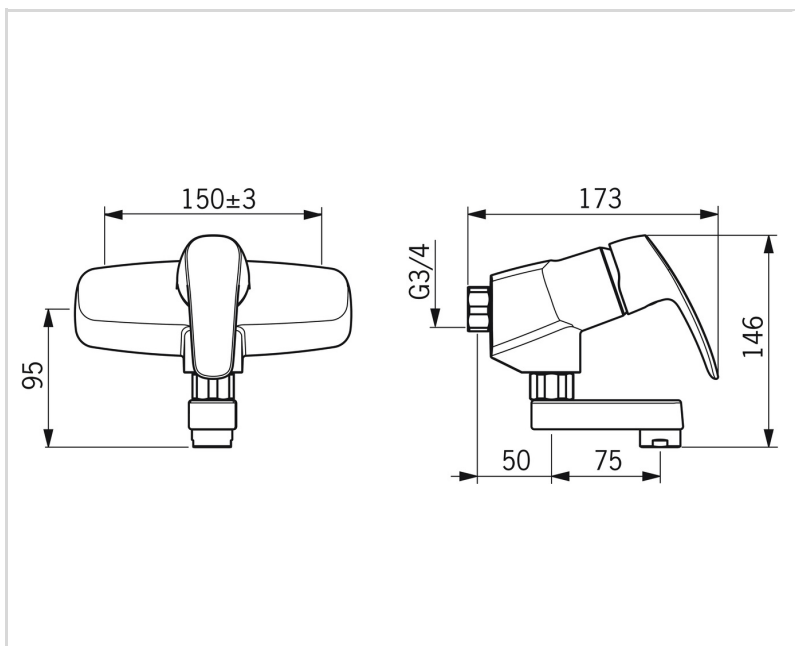
EN standard	<b>EN 817</b>
Klasa głośności	<b>I (ISO 3822) Oras lab.</b>

### CERTYFIKATY I DEKLARACJE

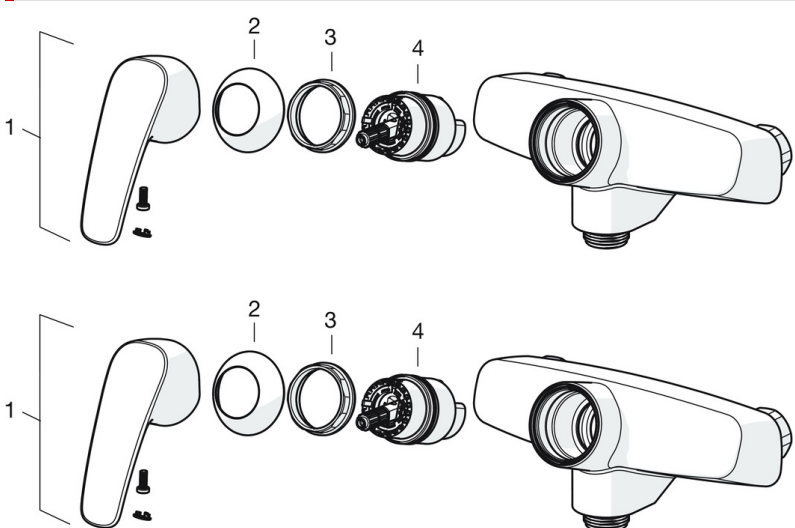
STF certyfikat	<b>EUFI29-22005196-TH</b>
Declaration of conformity	<b>DoC</b>
EPD	<b>S-P-06396</b>

### ZRÓWNOWAŻONY ROZWÓJ

EPD module A1-A3 (kg CO2 eq.)	<b>9,66</b>
EPD module A4 (kg CO2 eq.)	<b>0,19</b>
EPD module B7 (kg CO2 eq.)	<b>1654,80</b>
EPD module C2 (kg CO2 eq.)	<b>0,01</b>
EPD module C3 (kg CO2 eq.)	<b>0,02</b>
EPD module C4 (kg CO2 eq.)	<b>0,29</b>
EPD module D (kg CO2 eq.)	<b>-5,46</b>



**CZĘŚCI ZAMIENNE**



**SP1070**

Nazwa	Kod
01 Dźwignia Chrom	602502V
02 Nasadka ochronna Chrom	1000785V
03 Nakrętka mocująca, M42x1.5, SW 38	158726
04 Moduł sterujący	158890

**SP0047**

Nazwa	Kod
01 Aerator, M28x1 HC D Chrom	232213