



1016 ORAS SAFIRA APUTILAHANA

YKSIOTE

EAN: 6414150078385

LVI: 6219113 static.oras.com/1016

Seinäkiinnitteinen aputilahana.

Tuote sisältää:

- runko 1070, LVI-koodi 6310828

- juoksuputki 221108, LVI-koodi 6517500

- Seinäasennus
- Kromi
- Kiinteä juoksuputki
- Yksi käyttövipu/kahva, Kuuma/Kylmä symbolit
- Lämpötilan ja virtaaman rajoitusmahdollisuus
- ø 40 mm säätöosa
- Äänenvaimentajat
- Tuote sisältää: runko 1070 (lvi-koodi 6310828, juoksuputki 221108 (lvi-koodi 6517500))



TEKNISET TIEDOT

VIRTAAMATIEDOT

Virtaama 300 kPa	0.31 l/s
Virtaama 300 kPa virtaaman vaimentimin	0.2 l/s
Painehäviö virtaamalla (0.2 l/s) virtaaman vaimentimin	300 kPa
Painehäviö virtaamalla (0.2 l/s)	120 kPa

TEKNISET OMINAISUUDET

Lämmin vesi	max. +80°C
Käyttöpaine	50 - 1000 kPa
Liitäntäkoko	G3/4
Asennusleveys	150 ± 3 mm
Uloottuma	125 mm
Takaisinimusojaus (EN1717)	AA
Materiaali	Messinki

MÄÄRÄYKSET

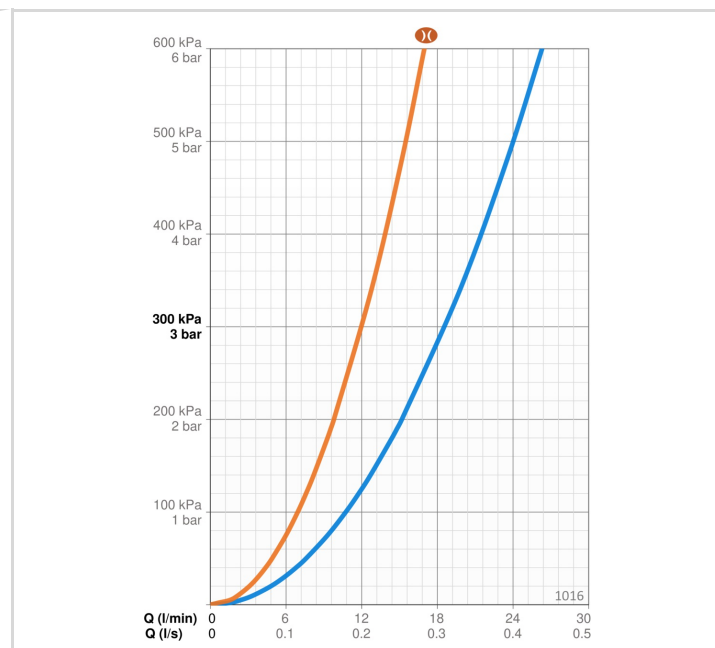
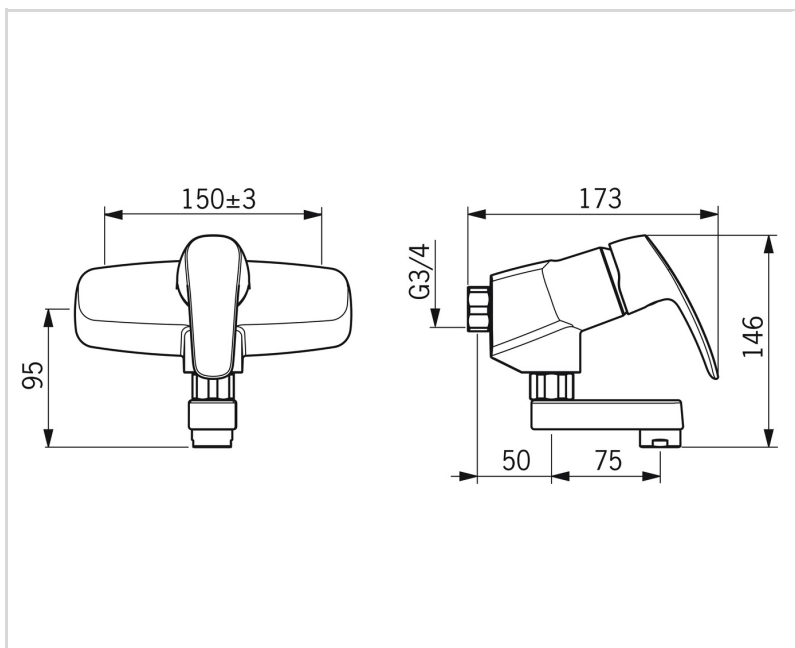
EN standardi	EN 817
Ääniluokka 0.2 l/s	I (ISO 3822)

HYVÄKSYNNÄT JA DEKLARAATIOT

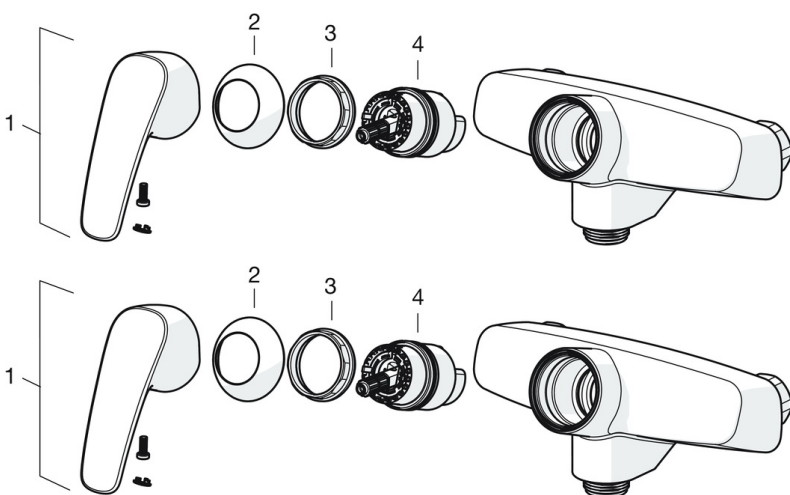
STF sertifikaatti	EUFI29-22005196-TH
Declaration of conformity	DoC
EPD	S-P-06396

VASTUULLISUUS

EPD module A1-A3 (kg CO2 eq.)	9,68
EPD module A4 (kg CO2 eq.)	0,19
EPD module B7 (kg CO2 eq.)	4728,00
EPD module C2 (kg CO2 eq.)	0,01
EPD module C3 (kg CO2 eq.)	0,02
EPD module C4 (kg CO2 eq.)	0,29
EPD module D (kg CO2 eq.)	-5,47



VARAOSAT



SP0047

	Nimi	Koodi	LVI
01	Poresuutin, M28x1 HC D Kromi	232213	6421640

SP1070

	Nimi	Koodi	LVI
01	Käyttövipu Kromi	602502V	6420625
02	Suojakuppi Kromi	1000785V	6420616
03	Kiristysmutteri, M42x1.5, SW 38	158726	6420331
04	Säätöosa	158890	6420301