



Palīgtelpas jaucējkrāns. Sienas montāžas palīgtelpas jaucējkrāns, 75mm izteku. Ar iebūvētu ierobežotāja mehānismu var regulēt maksimālo ūdens plūsmu un temperatūru.

- Sienas montāža
- Hroms
- Stacionāra izteka
- Viensvira / rokturis, Karstā / Aukstā ūdens apzīmējums
- Ūdens temperatūras un maksimālās plūsmas ierobežošanas funkcija
- Ø 40 mm keramikas kasete plūsmas un temperatūras regulēšanai
- Trokšņa slāpētājs (-i)

TEHNISKIE DATI

PLŪSMA

Ūdens plūsma pie 300 kPa	0.31 l/s
Ūdens plūsma pie 300 kPa (ar plūsmas ierobežotāju)	0.2 l/s
Spiediena zudumi 0.2 l/s (ar plūsmas ierobežotāju)	300 kPa
Spiediena zudumi (0.2 l/s)	120 kPa

TEHNISKĀS ĪPAŠĪBAS

Karstā ūdens piegāde	max. +80°C
Darba spiediens	50 - 1000 kPa
Savienojuma izmērs	G3/4
Iekārtas platums	150 ± 3 mm
Projekcija	125 mm
Atpakaļplūsmas novēršana (EN1717)	AA
Materiāls	Misiņš

NOTEIKUMI

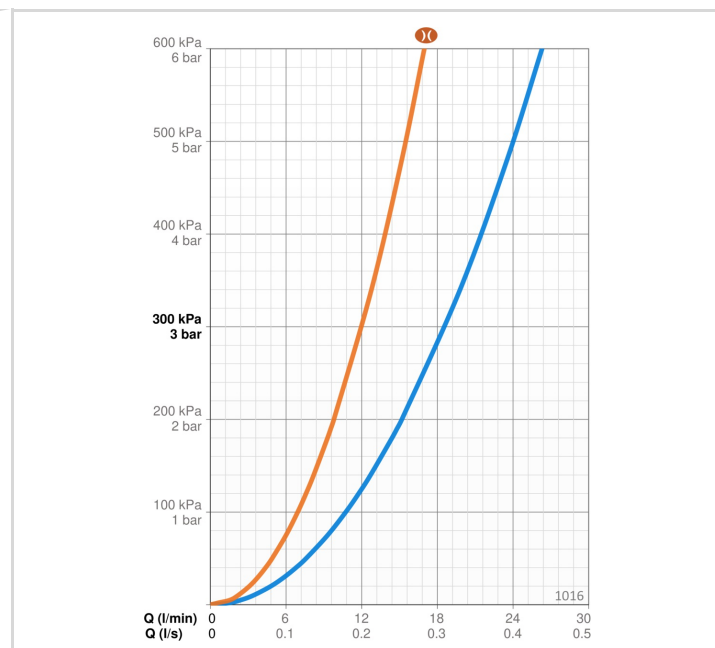
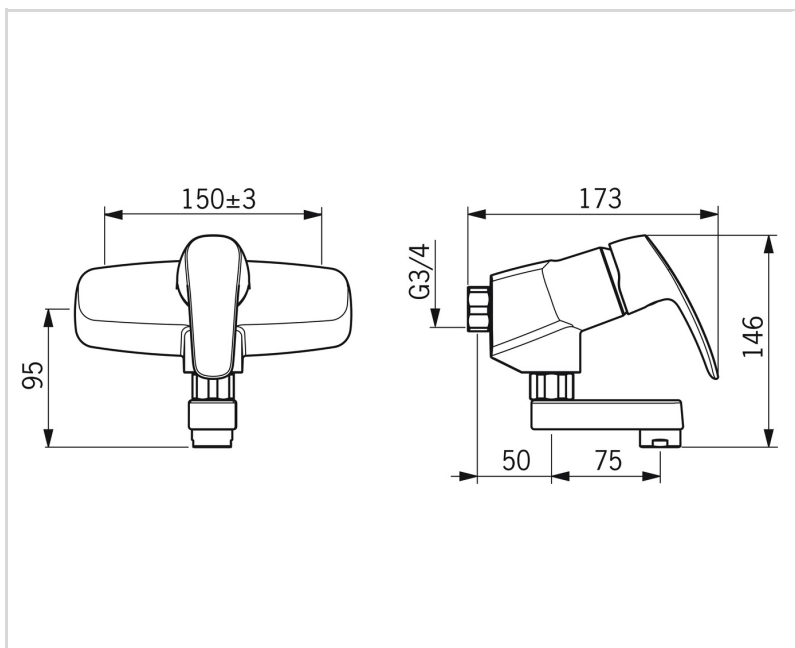
EN Standarts	EN 817
Trokšņu klase 0.2 l/s	I (ISO 3822)

APSTIPRINĀJUMU VEIDI

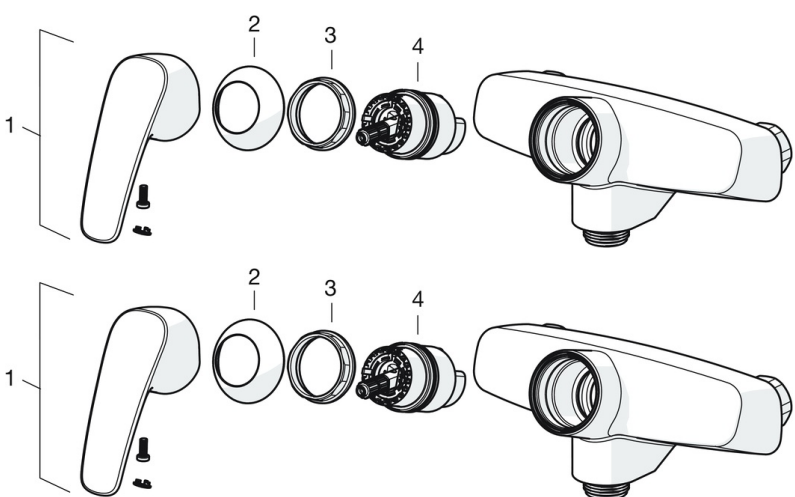
STF Sertifikāts	EUFI29-22005196-TH
Declaration of conformity	DoC
EPD	S-P-06396

ILGTSPĒJA

EPD module A1-A3 (kg CO2 eq.)	9,68
EPD module A4 (kg CO2 eq.)	0,19
EPD module B7 (kg CO2 eq.)	4728,00
EPD module C2 (kg CO2 eq.)	0,01
EPD module C3 (kg CO2 eq.)	0,02
EPD module C4 (kg CO2 eq.)	0,29
EPD module D (kg CO2 eq.)	-5,47



REZERVES DAĻAS



SP0047

	Nosaukums	Kods
01	Aerators, M28x1 HC D Hroms	232213

SP1070

	Nosaukums	Kods
01	Rokturis Hroms	602502V
02	Slēgbļodiņa Hroms	1000785V
03	Uzgrieznis, M42x1.5, SW 38	158726
04	Kasete	158890