



- Seinapealne paigaldus
- Kroom
- Üks kahv, Kuuma/külma sümbolid
- Summutid

TEHNILISED ANDMED

VOOLUHULK

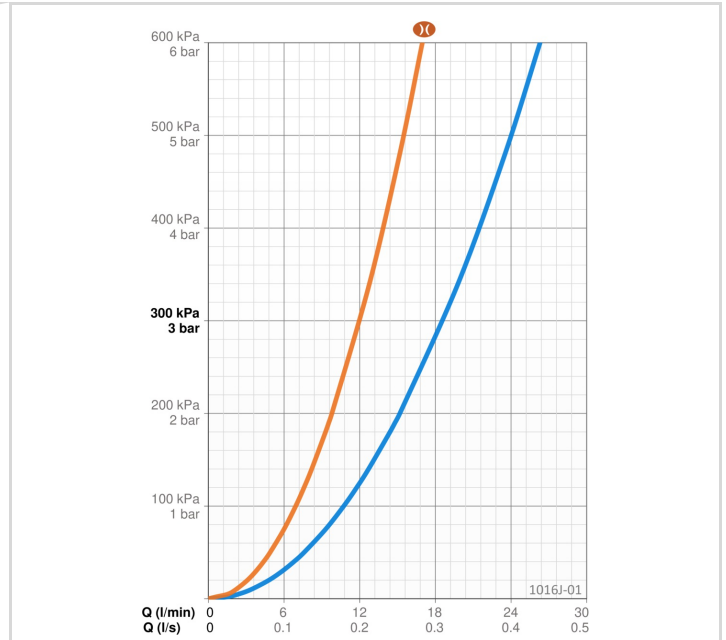
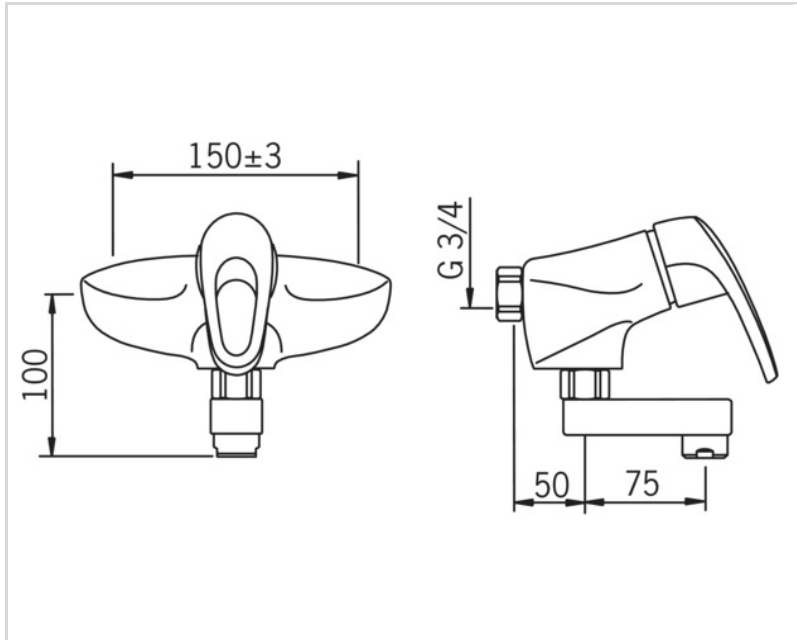
Vooluhulk 300 kPa	0.31 l/s
Normvooluhulk 300 kPa (vooluhulga piirajatega)	0.2 l/s
Rõhukadu vooluhulgal 0.2 l/s (vooluhulga piirajatega)	300 kPa
Rõhukadu vooluhulgal (0.2 l/s)	120 kPa

TEHNILISED OMADUSED

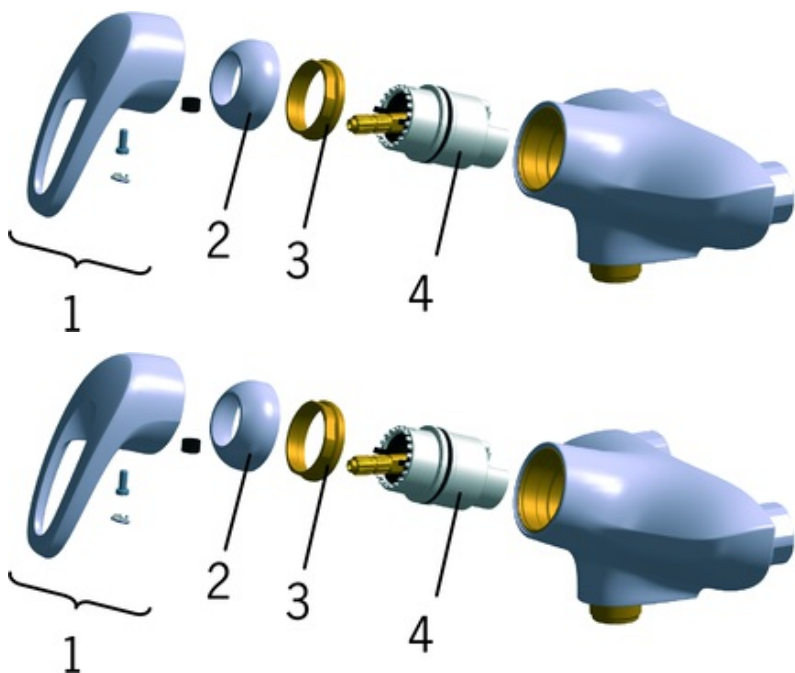
Kuum vesi	max. +80°C
Kasutussurve	50 - 1000 kPa
Materjal	Messing

MÄÄRUSED

EN standard	EN 817
Hääleklass 0.2 l/s	I (ISO 3822)



VARUOSAD



SP0047

	Nimetus	Kood
01	Õhusti, M28x1 HC D Kroom	232213

SP1070J-01

	Nimetus	Kood
01	Kahv	600284V
02	Kaitsekate Kroom	158174
03	Pingutusmutter, M42x1.5, SW 38	158726
04	Seadeosa	158890