



Håndvaskarmatur med Bidetta håndbruser med udskiftbar si.

Der er mulighed for, at begrænse flow og temperatur på armaturets kartouche.

- Health & Care
- Bordmontret
- Forkromet
- Fast tud
- Standard luftblander
- Étgreb, Varmt/Koldt symboler
- Kædeholder uden kæde
- Håndbruser, Holder til bruser, Bruserslange (1750 mm)
- Bidetta håndbruser
- Mulighed for begrænsning af max. temperatur og vandmængde
- Ø 40 mm keramisk indsats til mængde- og temperaturregulering
- Kobberrør
- 3S-Installation for sikker og nem montering
- 1 stråle

TEKNISKE DATA

FLOW ATTRIBUTTER

Vandmængde ved 300 kPa	0.15 l/s
Tryk tab (0.1 l/s)	130 kPa

TEKNISKE EGENSKABER

Varmtvandsforsyning	max. +80°C
Arbejdstryk	50 - 1000 kPa
Tilslutningsstørrelse	Ø10 mm
Fremspring	107 mm
Forebyggelse af tilbageløb (EN1717)	HC
Materiale	brass

BESTEMMELSER

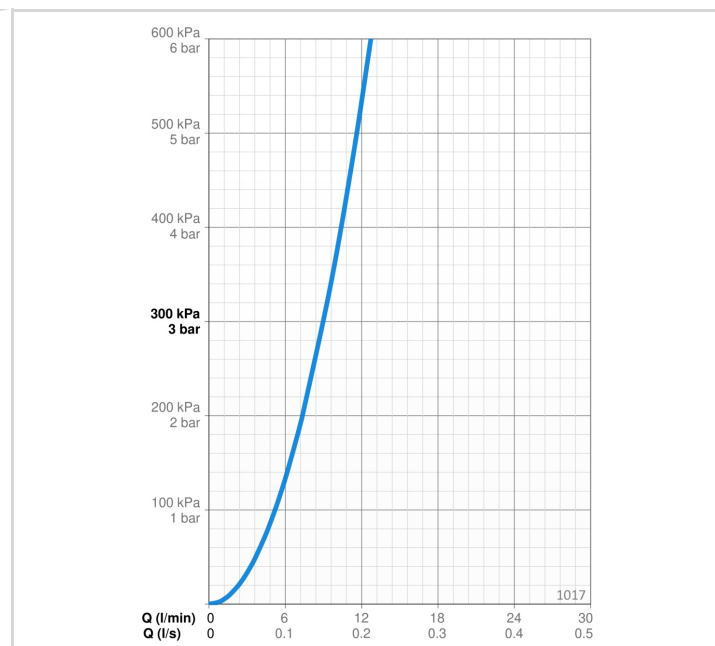
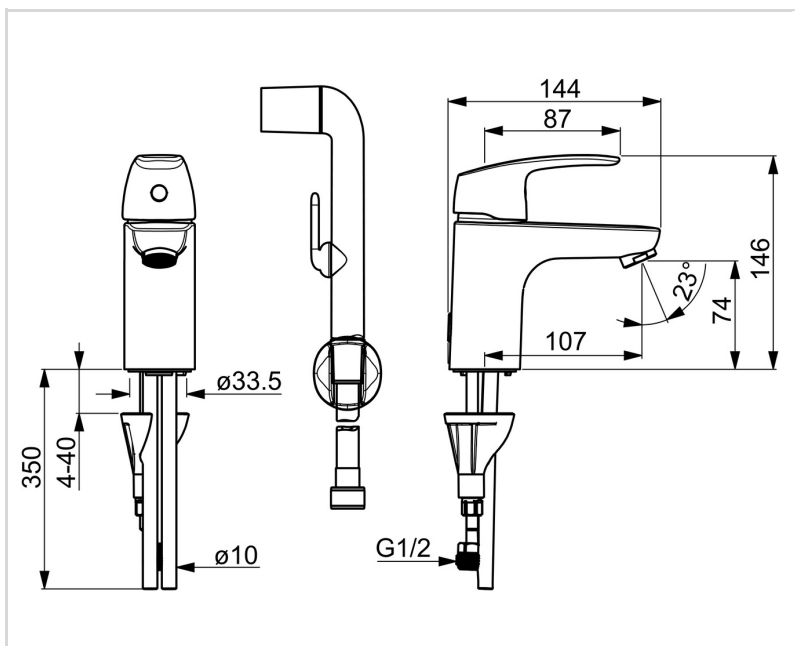
EN standard	EN 817, EN 1113
Støjklasse	I (ISO 3822)

GODKENDELSER OG ERKLÆRINGER

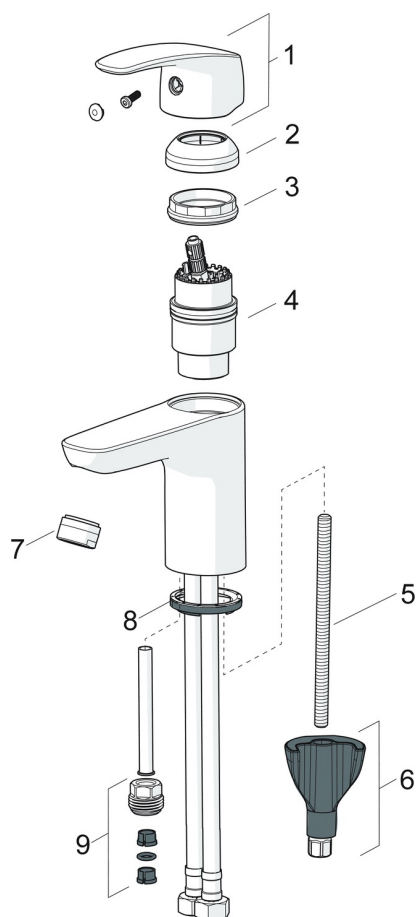
STF certifikat	EUF129-22005194-TH
Declaration of conformity	DoC
EPD	S-P-06391

BÆREDYGTIGHED

EPD module A1-A3 (kg CO2 eq.)	9,52
EPD module A4 (kg CO2 eq.)	0,26
EPD module B7 (kg CO2 eq.)	2781,00
EPD module C2 (kg CO2 eq.)	0,02
EPD module C3 (kg CO2 eq.)	0,02
EPD module C4 (kg CO2 eq.)	0,07
EPD module D (kg CO2 eq.)	-6,77



RESERVEDELE



SP1012F

	Navn	Kode	VVS
01	Greb Forkromet	602502V	745131308
02	Dækkappe Forkromet	1000664V	745131323
03	Møtrik, M42x1.5, SW 38	158726	745131435
04	Komplet indmad	158890	745131154
05	Gevindstang, M8x1, L=130	1000780V	704270995
06	Bespændingssæt	602610V	704270996
07	Luftblander, M24x1 STD HC A Forkromet	232211	704283615
08	Bundpakning	1002371V	704209990
09	Nippel	159684	745131372
N.I.	Prop	117929/10	
N.I.	Indehaveren	1002369V	